



UNIVERSIDADE FEDERAL DE PERNAMBUCO  
CENTRO DE CIÊNCIAS DA SAÚDE  
PROGRAMA DE PÓS-GRADUAÇÃO EM FISIOTERAPIA

NOME COMPLETO DO (A) AUTOR (A)

**TÍTULO DO TRABALHO: subtítulo**

[Os destaques tipográficos (maiúsculas, negrito, itálico etc) não precisam ser os mesmos apresentados neste exemplo. O fundamental é que o subtítulo seja precedido de dois pontos.]

**[ESTE É O MODELO DE DISSERTAÇÃO NO FORMATO ARTIGO]**

Cidade

ANO

NOME COMPLETO DO (A) AUTOR (A)

**TÍTULO DO TRABALHO: subtítulo**

Dissertação apresentada ao Programa de Pós-Graduação em Fisioterapia da Universidade Federal de Pernambuco, como requisito parcial para obtenção do título de mestre em Texto texto.

Área de concentração: Correspondente ao indicado na ata de defesa

Orientador (a): Nome completo do (a) orientador (a)

Coorientador (a): Nome completo do (a) coorientador (a)

Cidade

ANO

**FOLHA EM BRANCO PARA FICHA CATALOGRÁFICA QUE SERÁ ELABORADA  
PELA BIBLIOTECA SETORIAL DO CENTRO DE CIÊNCIAS DA SAÚDE**

NOME COMPLETO DO (A) AUTOR (A)

**TÍTULO DO TRABALHO: subtítulo**

Dissertação apresentada ao Programa de Pós-Graduação em Fisioterapia da Universidade Federal de Pernambuco, como requisito parcial para obtenção do título de mestre em xxxxxxxxxxxx. Área de concentração: xxxxxxxxxxxx.

Aprovada em: \_\_\_/\_\_\_/\_\_\_

**BANCA EXAMINADORA**

---

Prof<sup>a</sup>. Dra. XXXXXXXXXXXXXXXXXXXXXXXX (Presidente)

Universidade Federal de Pernambuco

---

Prof. Dr. XXXXXXXXXXXXXXXXXXXXXXXX (Examinador Interno)

Universidade Federal de Pernambuco

---

Prof. Dr. XXXXXXXXXXXXXXXXXXXXXXXX (Examinador Externo)

Universidade xxxxxxxxxxxxxxxxxxxxxxxx

## **APRESENTAÇÃO**

**[PREFÁCIO EXPLICATIVO SOBRE A ORGANIZAÇÃO ESTRUTURAL DA DISSERTAÇÃO, DESCREVER COMO A DISSERTAÇÃO SE INSERE NA ÁREA DE ATUAÇÃO, LINHA DE PESQUISA E O PROJETO DE PESQUISA DO ORIENTADOR/GRUPO DE PESQUISA,, TRAJETÓRIA DO DISCENTE NO MESTRADO/DOUTORADO, PRODUÇÃO CIENTÍFICA RELACIONADA AO ESTUDO]**

Nesse espaço o aluno deverá descrever qual a área de concentração, linha de pesquisa, projeto e/ou grupo de pesquisa ao qual o trabalho de dissertação está vinculado. O aluno deverá ainda apresentar o formato escolhido de dissertação, explicitar as publicações derivadas da dissertação, bem como outras produções acadêmicas que tenham sido realizadas ao longo do curso de mestrado





[EPÍGRAFE é um elemento opcional e deve seguir a norma de Citações (NBR 10520), ou seja: citações de até 3 linhas devem estar entre aspas duplas e as citações com mais de 3 linhas devem ser destacadas com recuo de 4 cm da margem esquerda, com letra menor que a do texto e sem as aspas. Ao fim da citação, deve ser indicada a fonte de que foi extraída de acordo com o padrão escolhido para elaboração das referências. A fonte da citação deve aparecer na lista de referências.]

Queremos saber  
Queremos viver  
Confiantes no futuro  
Por isso se faz necessário  
Prever qual o itinerário da ilusão  
A ilusão do poder  
Pois se foi permitido ao homem  
Tantas coisas conhecer  
É melhor que todos saibam  
O que pode acontecer.  
(QUEREMOS..., 1976).

“O cipreste inclina-se em fina reverência / e as margaridas estremecem, sobressaltadas. / A grande amendoeira consente que balancem [...]”. (MEIRELES, 1983, p. 135).



## RESUMO

Apresente de forma concisa os pontos relevantes de seu trabalho, de forma que qualquer pessoa consiga ter uma visão rápida e clara de seu conteúdo e conclusões. O resumo é formado por apenas um parágrafo, sem tópicos, contendo, preferencialmente, entre 150 e 500 palavras. Convém evitar fórmulas e equações no resumo, pois, além de ser uma recomendação na NBR 6028 (Resumo), as expressões com caracteres especiais, sobretudo com subscritos ou sobrescritos, geralmente não são lidas adequadamente pelo site do Repositório Digital da UFPE – Attena, onde seu resumo e abstract ficarão disponíveis, o que dificulta também a recuperação pela BDTD Nacional, podendo prejudicar a visibilidade de seu trabalho. Nas palavras-chave indique de 3 a 6 termos que representem o conteúdo do trabalho, separadas por ponto-e-vírgula, utilizando os Descritores em Ciências da Saúde (Decs).

**Palavras-chave:** texto; texto; texto; texto; texto; texto.



## LISTA DE ILUSTRAÇÕES

Quadro 1 –	Texto texto texto texto	15
Figura 1 –	Texto texto texto texto	15
Fluxograma 1 –	Texto texto texto	17
Figura 2 –	Texto texto texto	17
Gráfico 1 –	Texto texto	18
Figura 3 –	Texto texto	18

[LISTAS são elementos opcionais]

[As ilustrações podem ser quadros, desenhos, figuras, esquemas, fotografias, gráficos e outros. Tabelas não são ilustrações, devendo aparecer em lista própria - LISTA DE TABELAS. Quando necessário, recomenda-se elaborar uma lista própria para cada tipo de ilustração. Ex.: LISTA DE FIGURAS; LISTA DE QUADROS.]

## LISTA DE TABELAS

Tabela 1 –	Texto texto texto texto	16
Tabela 2 –	Texto texto	16
Tabela 3 –	Texto texto texto	18

[LISTAS são elementos opcionais]

## LISTA DE ABREVIATURAS E SIGLAS

AAA	Texto texto texto
BBB	Texto texto texto
CCC	Texto texto texto
DDD	Texto texto texto
EEE	Texto texto texto

[LISTAS são elementos opcionais]

[Abreviaturas e siglas aparecem em ordem alfabética]

## LISTA DE SÍMBOLOS

X	Texto texto texto
X	Texto texto texto
X	Texto texto texto
X	Texto texto texto
X	Texto texto texto
X	Texto texto texto
X	Texto texto texto

[LISTAS são elementos opcionais]

## SUMÁRIO

1	<b>TEXTO</b>	<b>14</b>
2	<b>TEXTO TEXTO</b>	<b>15</b>
2.1	TEXTO TEXTO	16
2.1.1	<b>Texto texto texto texto texto texto texto texto texto texto texto texto texto texto texto texto texto texto</b>	16
2.1.1.1	Texto texto texto	17
2.1.1.1.1	<i>Texto texto</i>	17
3	<b>TEXTO</b>	<b>18</b>
	<b>REFERÊNCIAS</b>	<b>19</b>
	<b>APÊNDICE A – TEXTO TEXTO TEXTO TEXTO</b>	<b>20</b>
	<b>ANEXO A – TEXTO TEXTO TEXTO TEXTO</b>	<b>21</b>

Os destaques tipográficos (maiúsculas, negrito, itálico etc) não precisam ser os mesmos apresentados neste exemplo de sumário. O fundamental é que exista uma **diferenciação tipográfica entre todos os tipos de seções para evidenciar a hierarquia**. Por exemplo:

1	<b>Texto</b>	<b>00</b>
1.1	Texto texto texto	00
1.1.1	<i>Texto texto</i>	00
2	<b>Texto texto</b>	<b>00</b>
2.1	Texto	00
2.1.1	<i>Texto texto</i>	00

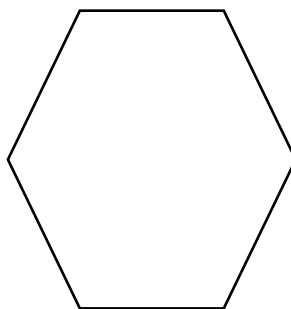




[A numeração das ilustrações deve ser sequencial (Figura 1, Figura 2...), de acordo com a ordem que aparece no texto. Ao longo do texto, os títulos das ilustrações devem ser escritos da mesma forma e com os mesmos destaques gráficos (negrito, itálico, sublinhado, etc) que na lista de ilustrações. O mesmo acontece para as tabelas.]

Texto texto texto texto texto texto texto texto texto texto texto texto texto.

Figura 1 – Texto texto texto texto



Fonte: Uzanne (2014, p. 12).

[Ilustrações ou tabelas que não foram produzidas pelo próprio autor devem ter a autoria indicada da mesma maneira que uma citação, conforme **exemplo acima**, e a fonte deve ser indicada nas Referências.]

Texto texto.

### 1.1 TEXTO TEXTO

Texto texto.

Tabela 1 – Texto texto texto

<b>Texto</b>	<b>Texto</b>
000	000
000	000
000	000
000	000

Fonte: A autora (ano).

Texto texto.

### 1.1.1 Texto texto texto texto texto texto texto texto texto texto texto texto texto texto texto texto texto texto

Texto texto texto texto texto texto texto texto texto texto texto texto texto texto texto.

Tabela 2 – Texto texto

Texto	Texto	Texto
000	000	000
000	000	000
000	000	000
000	000	000

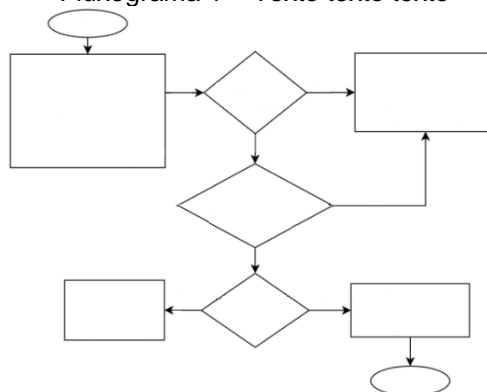
Fonte: A autora (ano).

Texto texto.

#### 1.1.1.1 Texto texto texto

Texto texto texto texto texto texto texto texto texto texto texto texto texto texto texto texto.

Fluxograma 1 – Texto texto texto



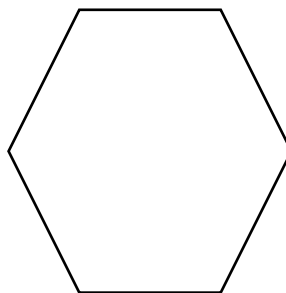
Fonte: A autora (ano).

Texto texto texto texto texto texto texto texto texto texto texto texto texto texto texto texto texto.

#### 1.1.1.1.1 *Texto texto*

Texto texto texto texto texto texto texto texto texto texto texto texto.

Figura 2 – Texto texto texto



Fonte: A autora (ano).





#### **4 RESULTADOS**

**[APRESENTAR TÍTULO DO ARTIGO E JORNAL QUE SERÁ/FOI PUBLICADO, PERCENTIL E/OU QUALIS DA REVISTA]**

A presente dissertação apresenta como resultados, o(s) seguinte(s) artigo(s):

**ARTIGO X** – *Título do artigo; Jornal que será publicado; Qualis do Jornal.*

**ARTIGO X** – *Título do artigo; a ser publicado no jornal xxxx; Percentil x% no Scopus, Qualis do Jornal.*

**ARTIGO X** – *Título do artigo; publicado no jornal xxxx, doi: xxxxx; Percentil x% no Scopus, Qualis do Jornal.*

**[O artigo completo deve ser inserido como apêndice.]**



## REFERÊNCIAS [UTILIZAR PADRONIZAÇÃO ABNT]

MEIRELES, Cecília. **Flor de poemas**. Rio de Janeiro: Nova Fronteira, 1983.

QUEREMOS saber. Intérprete: Cássia Eller. Compositor: Gilberto Gil. *In*: Acústico MTV: Cássia Eller. Intérprete: Cássia Eller. São Paulo: Universal Music, 2001. 1 CD, faixa 9.

UZANNE, O. **The end of books**. Adelaide: University of Adelaide, 2014. Disponível em: <https://ebooks.adelaide.edu.au/u/uzanne/octave/end/>. Acesso em: 20 abr. 2019.



## **APÊNDICE A – TEXTO TEXTO TEXTO TEXTO**

[ O conteúdo dos apêndices deve ter sido elaborado ou adaptado por você. Incluir TCLE ( quando aplicável), formulário de coleta de dados, artigos em processo de submissão/apreciação]

## **ANEXO A – TEXTO TEXTO TEXTO TEXTO**

[ANEXO é um elemento opcional. O conteúdo dos anexos deve ter sido elaborado por outra pessoa. eX.: prints de telas comprovando submissões, publicações, questionários de pesquisa, aprovação do comitê de ética ou cadastro do protocolo de revisão na PROSPERO, normas das revistas (quando aplicável)]