



ATA DE REGISTRO DE PREÇOS N^o 80/2023

A Universidade Federal de Pernambuco, autarquia educacional vinculada ao Ministério da Educação, com sede na avenida da Arquitetura, s/n, Campus Joaquim Amazonas, Cidade Universitária, na cidade de Recife, PE, inscrito(a) no CNPJ/MF sob o nº 24.134.488/0001-08, neste ato representada pelo Magnífico Reitor, Prof. Alfredo Macedo Gomes, nomeado por Decreto da Presidência da República Federativa do Brasil de 9 de outubro de 2019 publicado Diário Oficial da União nº 197, Seção 2, p. 1 de 10 de outubro de 2019, inscrito no CPF sob o nº 419.720.744-15, portador da Carteira de Identidade nº 2.680.490 SSP/PE, considerando o julgamento da licitação na modalidade de pregão, na forma eletrônica, para REGISTRO DE PREÇOS nº 07/2023, publicada no Diário Oficial da União nº 63, seção 3, p. 105, de 31/03/2023, processo administrativo nº 23076.111336/2022-19, RESOLVE registrar os preços da empresa indicada e qualificada nesta ATA, de acordo com a classificação por ela alcançada e na quantidade cotada, atendendo as condições previstas no edital, sujeitando-se as partes às normas constantes na Lei nº 8.666, de 21 de junho de 1993 e suas alterações, no Decreto nº 7.892, de 23 de janeiro de 2013, e em conformidade com as disposições a seguir:

1. DO OBJETO

1.1. A presente Ata tem por objeto o registro de preços para a eventual confecção, fornecimento e instalação de PERSIANAS E CORTINAS para atender as necessidades da Universidade Federal de Pernambuco (UFPE) e do Comando Militar do Nordeste (CMNE), especificados nos itens do anexo I do Termo de Referência, anexo I do edital do Pregão nº 07/2023, que é parte integrante desta Ata, assim como a proposta vencedora, independentemente de transcrição.

2. DOS PREÇOS, ESPECIFICAÇÕES E QUANTITATIVOS

2.1. O preço registrado, as especificações do objeto, a quantidade, fornecedor e as demais condições ofertadas na proposta são as que seguem:

FORNECEDORA									
CAPRICHOS COMERCIO E SERVICOS EIRELI ME – CNPJ Nº 25.108.363/0001-76									
Rua Androcles, nº 50, Curicica, Rio de Janeiro/RJ, CEP: 22780-791									
E-mail: caprichos.ces@gmail.com – Telefone: (21) 3038-6055 / (21) 97398-0997									
REPRESENTANTE LEGAL									
Celso Ulrichsen Junior – Titular Administrador									
RG nº 205915929 DIC/RJ – CPF nº 127.393.207-28									
Item	Local de entrega	Especificação do produto	Marca / Fabricante / Modelo	Unid.	Quant. Por Órgão		Quant. Total	R\$ Unitário	R\$ Total
					UFPE (153080)	CMNE (160195)			
1	Recife	PERSIANA HORIZONTAL ALUMÍNIO - Fornecimento e instalação de Persiana Horizontal (incluindo material e mão de obra), lâminas em Alumínio com espessura de 0,21 mm e largura de 25mm, acionamento standard manual, Alumínio tipo A5052-H19. Pintura das lâminas acrílica e antiestática, suporte e enrolador das cordas em poliacetal.	AMORIM	M ²	522	233	755	86,00	64.930,00

		Eixo interno em alumínio natural. Cintas espaçadoras e cordões de acionamento em 100% poliéster em cor coordenada. Equalizador em acrílico transparente para recolhimento uniforme da persiana com acabamento coordenado. A cor será definida no momento do empenho. Garantia mínima de 01 (um) ano. Entrega em Recife.							
7	Recife	PERSIANA TIPO CORTINA PAINEL TECIDO SCREEN - Cortina painel tecido screen - Fornecimento e instalação de Persiana modelo painel (incluindo material e mão de obra), em tecido screen at-chama, sendo 67% poliéster e 33% em fibra de vidro, tela 05, com capacidade para conter raios solares UV, com galeria de madeira revestida com próprio tecido, possibilidade de 2,3,4 e 5 vias (módulos), trespasse mínimo de 5 cm. A cor e o lado de abertura serão definidos no momento do empenho. Garantia mínima de 01 (um) ano. Entrega em Recife.	AMORIM	M²	496	91	587	138,00	81.006,00
10	Recife	PERSIANA VERTICAL PVC COM BANDÔ - Persiana vertical PVC com bandô - Fornecimento e instalação de persiana vertical (incluindo material e mão de obra), em lâminas de PVC liso de 89 mm de largura, largura das lâminas da persiana recolhida (entre 15% e 25% da largura), COM bandô, comando manual que permite o controle da luminosidade e o recolhimento dos painéis para lateral. Fogo retardante, com sincronização automática e sistema de giro de 180 graus e trespasse mínimo de 14 mm em cada lado das lâminas. O cadarço e a corda em Nylon na cor da persiana. Trilhos em alumínio anodizado natural, carrinho transportador da lâmina em aço ou injetado em PVC ou polipropileno, galeria em alumínio e corrente para base em PVC. A cor será definida no momento do empenho. Garantia mínima de 01 (um) ano. Entrega em Recife.	AMORIM	M²	559	133	692	103,00	71.276,00
13	Recife	PERSIANA VERTICAL PVC SEM BANDÔ - Persiana vertical PVC sem bandô - Fornecimento e instalação de persiana vertical (incluindo material e mão de obra), em lâminas de PVC liso de 89 mm de largura, largura das lâminas da persiana recolhida (entre 15% e 25% da largura), SEM bandô, Comando manual que permite o controle da luminosidade e o recolhimento dos painéis para lateral. Fogo retardante, com sincronização automática e sistema de giro de 180 graus e trespasse mínimo de 14 mm em cada lado das lâminas. O cadarço e a corda em Nylon na cor da persiana. Trilhos em alumínio anodizado natural, carrinho transportador da lâmina em aço ou injetado em PVC ou polipropileno, galeria em alumínio e corrente para base em PVC. A cor será definida no momento do empenho. Garantia mínima de 01 (um) ano. Entrega em Recife.	AMORIM	M²	676	88	764	97,00	74.108,00
Preço global da proposta								R\$ 291.320,00	

P

[Handwritten signature]

2.2. A listagem do cadastro de reserva referente ao presente registro de preços consta como anexo a esta Ata.

3. ÓRGÃO(S) GERENCIADOR E PARTICIPANTE

3.1. O órgão gerenciador será a Universidade Federal de Pernambuco.

3.2. São órgãos e entidades públicas participantes do registro de preços:

Item nº	Órgãos Participantes	Unidade	Quantidade
1	CMNE (160195)	M ²	233
7	CMNE (160195)	M ²	91
10	CMNE (160195)	M ²	133
13	CMNE (160195)	M ²	88

4. DA ADESÃO À ATA DE REGISTRO DE PREÇOS

4.1. A ata de registro de preços, durante sua validade, poderá ser utilizada por qualquer órgão ou entidade da administração pública que não tenha participado do certame licitatório, mediante anuência do órgão gerenciador, desde que devidamente justificada a vantagem e respeitadas, no que couber, as condições e as regras estabelecidas na Lei nº 8.666, de 1993 e no Decreto nº 7.892, de 2013.

4.1.1. A manifestação do órgão gerenciador de que trata o subitem anterior, salvo para adesões feitas por órgãos ou entidades de outras esferas federativas, fica condicionada à realização de estudo, pelos órgãos e pelas entidades que não participaram do registro de preços, que demonstre o ganho de eficiência, a viabilidade e a economicidade para a administração pública federal da utilização da ata de registro de preços, conforme estabelecido em ato do Secretário de Gestão do Ministério do Planejamento, Desenvolvimento e Gestão

4.2. Caberá ao fornecedor beneficiário da Ata de Registro de Preços, observadas as condições nela estabelecidas, optar pela aceitação ou não do fornecimento, desde que este fornecimento não prejudique as obrigações anteriormente assumidas com o órgão gerenciador e órgãos participantes.

4.3. As aquisições ou contratações adicionais a que se refere este item não poderão exceder, por órgão ou entidade, a cinquenta (máximo cinquenta) por cento dos quantitativos dos itens do instrumento convocatório e registrados na ata de registro de preços para o órgão gerenciador e órgãos participantes.

4.4. As adesões à ata de registro de preços são limitadas, na totalidade, ao dobro do quantitativo de cada item registrado na ata de registro de preços para o órgão gerenciador e órgãos participantes, independente do número de órgãos não participantes que eventualmente aderirem.

4.4.1. Tratando-se de item exclusivo para microempresas e empresas de pequeno porte e cooperativas enquadradas no artigo 34 da Lei nº 11.488, de 2007, o órgão gerenciador somente autorizará a adesão caso o valor da contratação pretendida pelo aderente, somado aos valores das contratações já previstas para o órgão gerenciador e participantes ou já destinadas à aderentes anteriores, não ultrapasse o limite de R\$ 80.000,00 (oitenta mil reais) (Acórdão TCU nº 2957/2011 - P).

4.5. Ao órgão não participante que aderir à ata competem os atos relativos à cobrança do cumprimento pelo fornecedor das obrigações contratualmente assumidas e a aplicação, observada a ampla defesa e o contraditório, de eventuais penalidades decorrentes do descumprimento de cláusulas contratuais, em relação as suas próprias contratações, informando as ocorrências ao órgão gerenciador.

4.6. Após a autorização do órgão gerenciador, o órgão não participante deverá efetivar a contratação solicitada em até noventa dias, observado o prazo de validade da Ata de Registro de Preços.

4.6.1. Caberá ao órgão gerenciador autorizar, excepcional e justificadamente, a prorrogação do prazo para efetivação da contratação, respeitado o prazo de vigência da ata, desde que solicitada pelo órgão não participante.

5. VALIDADE DA ATA

5.1. A validade da Ata de Registro de Preços será de 12 meses, após cumpridos os requisitos de publicidade do certame em 07/06/2023, não podendo ser prorrogada.

6. REVISÃO E CANCELAMENTO

6.1. A Administração realizará pesquisa de mercado periodicamente, em intervalos não superiores a 180 (cento e oitenta) dias, a fim de verificar a vantajosidade dos preços registrados nesta Ata.

6.2. Os preços registrados poderão ser revistos em decorrência de eventual redução dos preços praticados no mercado ou de fato que eleve o custo do objeto registrado, cabendo à Administração promover as negociações junto ao(s) fornecedor(es).

6.3. Quando o preço registrado tornar-se superior ao preço praticado no mercado por motivo superveniente, a Administração convocará o(s) fornecedor(es) para negociar(em) a redução dos preços aos valores praticados pelo mercado.

6.4. O fornecedor que não aceitar reduzir seu preço ao valor praticado pelo mercado será liberado do compromisso assumido, sem aplicação de penalidade.

6.4.1. A ordem de classificação dos fornecedores que aceitarem reduzir seus preços aos valores de mercado observará a classificação original.

6.5. Quando o preço de mercado tornar-se superior aos preços registrados e o fornecedor não puder cumprir o compromisso, o órgão gerenciador poderá:

6.5.1. liberar o fornecedor do compromisso assumido, caso a comunicação ocorra antes do pedido de fornecimento, e sem aplicação da penalidade se confirmada a veracidade dos motivos e comprovantes apresentados; e

6.5.2. convocar os demais fornecedores para assegurar igual oportunidade de negociação.

6.6. Não havendo êxito nas negociações, o órgão gerenciador deverá proceder à revogação desta ata de registro de preços, adotando as medidas cabíveis para obtenção da contratação mais vantajosa.

6.7. O registro do fornecedor será cancelado quando:

6.7.1. descumprir as condições da ata de registro de preços;

6.7.2. não retirar a nota de empenho ou instrumento equivalente no prazo estabelecido pela Administração, sem justificativa aceitável;

6.7.3. não aceitar reduzir o seu preço registrado, na hipótese deste se tornar superior àqueles praticados no mercado; ou

6.7.4. sofrer sanção administrativa cujo efeito torne-o proibido de celebrar contrato administrativo, alcançando o órgão gerenciador e órgão(s) participante(s).

6.8. O cancelamento de registros nas hipóteses previstas nos itens 6.7.1, 6.7.2 e 6.7.4 será formalizado por despacho do órgão gerenciador, assegurado o contraditório e a ampla defesa.

6.9. O cancelamento do registro de preços poderá ocorrer por fato superveniente, decorrente de caso fortuito ou força maior, que prejudique o cumprimento da ata, devidamente comprovados e justificados:

6.9.1. por razão de interesse público; ou

6.9.2. a pedido do fornecedor.

7. DAS PENALIDADES

7.1. O descumprimento da Ata de Registro de Preços ensejará aplicação das penalidades estabelecidas no Edital.

7.1.1. As sanções do item acima também se aplicam aos integrantes do cadastro de reserva, em pregão para registro de preços que, convocados, não honrarem o compromisso assumido injustificadamente, nos termos do art. 49, §1º do Decreto nº 10.024/19.

7.2. É da competência do órgão gerenciador a aplicação das penalidades decorrentes do descumprimento do pactuado nesta ata de registro de preço (art. 5º, inciso X, do Decreto nº 7.892/2013), exceto nas hipóteses em que o descumprimento disser respeito às contratações dos órgãos participantes, caso no qual caberá ao respectivo órgão participante a aplicação da penalidade (art. 6º, Parágrafo único, do Decreto nº 7.892/2013).

7.3. O órgão participante deverá comunicar ao órgão gerenciador qualquer das ocorrências previstas no art. 20 do Decreto nº 7.892/2013, dada a necessidade de instauração de procedimento para cancelamento do registro do fornecedor.


8. CONDIÇÕES GERAIS

8.1. As condições gerais do fornecimento, tais como os prazos para entrega e recebimento do objeto, as obrigações da Administração e do fornecedor registrado, penalidades e demais condições do ajuste, encontram-se definidos no Termo de Referência, anexo a esta ata.

8.2. É vedado efetuar acréscimos nos quantitativos fixados nesta ata de registro de preços, inclusive o acréscimo de que trata o § 1º do art. 65 da Lei nº 8.666/93, nos termos do art. 12, §1º do Decreto nº 7892/13.

8.3. A ata de realização da sessão pública do pregão, contendo a relação dos licitantes que aceitarem cotar os bens ou serviços com preços iguais ao do licitante vencedor do certame, compõe anexo a esta Ata de Registro de Preços, nos termos do art. 11, §4º do Decreto n. 7.892, de 2014.

Para firmeza e validade do pactuado, a presente Ata foi lavrada em 2 (duas) vias de igual teor, que, depois de lida e achada em ordem, vai assinada pelas partes e encaminhada cópia aos demais órgãos participantes.



UFPE
Prof. Alfredo Macedo Gomes
Magnífico Reitor
RG nº 2.680.490 SSP/PE



FORNECEDORA
Celso Ulrichsen Junior
Titular Administrador
RG nº 205915929 DIC/RJ

TESTEMUNHAS:

NOME: Ricarda Sarmiento Oliveira CPF 135.326.487-41

NOME: Felipe Rod CPF 013.041.374-04

ANEXOS DESTA ATA:

ANEXO I – Ata de Formação do Cadastro de Reserva

ANEXO II - Termo de Referência

ANEXO III - Proposta Vencedora

PREGÃO ELETRÔNICO Nº 07/2023

ANEXO I DA ATA DE REGISTRO DE PREÇOS

ATA DE FORMAÇÃO DO CADASTRO DE RESERVA

Pregão/Concorrência Eletrônica



MINISTÉRIO DA EDUCAÇÃO
UNIVERSIDADE FEDERAL DE PERNAMBUCO

Ata de Formação do Cadastro de Reserva

Data de abertura: 17/04/2023 10:00

Número da portaria: Portaria n. 4334 de 28 de setembro de 2022

Data de portaria: 28/09/2022

Número do processo: 23076111336202219

Pregão: 00007/2023 (SRP) - (Decreto Nº 10.024/2019)

Objeto: Registro de preços para eventual aquisição de PERSIANAS E CORTINAS para atender as necessidades da Universidade Federal de Pernambuco (UFPE), conforme condições, quantidades e exigências estabelecidas no edital.

Item 1

Descrição: Persiana

Descrição Complementar: Persiana Material: Alumínio , Largura Lâmina: 25 MM, Espessura Lâmina: 0,21 MM, Altura: 1,45 M, Aplicação: Ambiente Profissional , Cor: Bege , Tipo: Horizontal , Largura: 2,50 M, Características Adicionais: Trilho Em Aço

Tratamento Diferenciado: -

Aplicabilidade Decreto 7174: Não

Aplicabilidade Margem de Preferência: Não

Quantidade: 755

Unidade de fornecimento: Metro Quadrado

Valor estimado: R\$ 150,1700

Fornecedores Vencedores

CPF/CNPJ	Nome/Razão Social	Quantidade Ofertada	Valor Adjudicado
25.108.363/0001-76	CAPRICHOS COMERCIO E SERVICOS LTDA	755	R\$ 86,0000

Cadastro de Reserva:

Data/Hora Inicial: 19/05/2023 13:38

Data/Hora Final: 20/05/2023 13:38

Data/Hora Envio de Envio para o SIASG: 22/05/2023 09:58

Valor para Cadastro de Reserva: R\$ 86,0000

Fornecedores que aderiram ao cadastro de reserva

Classificação	CPF/CNPJ	Nome/Razão Social	Qtde. Ofertada	Data/Hora da Adesão
Não houve adesão ao Cadastro de Reserva				

Eventos do Item

Evento	Data	CPF do Usuário	Justificativa/Observações
Convocação para cadastro de reserva	19/05/2023 13:38:22	371.056.394-15	Convocação para o Cadastro de Reserva realizada na data 19/05/2023 13:38 com data fim prevista para 20/05/2023 13:38 pelo valor de R\$ 86,0000.
Envio do cadastro de reserva ao SIASG	22/05/2023 09:58:41	371.056.394-15	Cadastro de Reserva enviado ao SIASG.

Item 2

Descrição: Persiana

Descrição Complementar: Persiana Material: Alumínio , Largura Lâmina: 25 MM, Espessura Lâmina: 0,21 MM, Altura: 1,45 M, Aplicação: Ambiente Profissional , Cor: Bege , Tipo: Horizontal , Largura: 2,50 M, Características Adicionais: Trilho Em Aço

Tratamento Diferenciado: Tipo I - Participação Exclusiva de ME/EPP/Equiparada

Aplicabilidade Decreto 7174: Não

Aplicabilidade Margem de Preferência: Não**Quantidade:** 57**Unidade de fornecimento:** Metro Quadrado**Valor estimado:** R\$ 150,1700**Fornecedores Vencedores**

CPF/CNPJ	Nome/Razão Social	Quantidade Ofertada	Valor Adjudicado
08.638.541/0001-51	INDUSTRIA E COMERCIO DE PERSIANAS NORDESTE LTDA	57	R\$ 125,0000

Cadastro de Reserva:**Data/Hora Inicial:** 19/05/2023 13:39**Data/Hora Final:** 20/05/2023 13:39**Data/Hora Envio de Envio para o SIASG:** 22/05/2023 09:58**Valor para Cadastro de Reserva:** R\$ 125,0000**Fornecedores que aderiram ao cadastro de reserva**

Classificação	CPF/CNPJ	Nome/Razão Social	Qtde. Ofertada	Data/Hora da Adesão
Não houve adesão ao Cadastro de Reserva				

Eventos do Item

Evento	Data	CPF do Usuário	Justificativa/Observações
Convocação para cadastro de reserva	19/05/2023 13:39:49	371.056.394-15	Convocação para o Cadastro de Reserva realizada na data 19/05/2023 13:39 com data fim prevista para 20/05/2023 13:39 pelo valor de R\$ 125,0000.
Envio do cadastro de reserva ao SIASG	22/05/2023 09:58:41	371.056.394-15	Cadastro de Reserva enviado ao SIASG.

Item 3**Descrição:** Persiana**Descrição Complementar:** Persiana Material: Alumínio , Largura Lâmina: 25 MM, Espessura Lâmina: 0,21 MM, Altura: 1,45 M, Aplicação: Ambiente Profissional , Cor: Bege , Tipo: Horizontal , Largura: 2,50 M, Características Adicionais: Trilho Em Aço**Tratamento Diferenciado:** Tipo I - Participação Exclusiva de ME/EPP/Equiparada**Aplicabilidade Decreto 7174:** Não**Aplicabilidade Margem de Preferência:** Não**Quantidade:** 65**Unidade de fornecimento:** Metro Quadrado**Valor estimado:** R\$ 150,1700**Fornecedores Vencedores**

CPF/CNPJ	Nome/Razão Social	Quantidade Ofertada	Valor Adjudicado
08.638.541/0001-51	INDUSTRIA E COMERCIO DE PERSIANAS NORDESTE LTDA	65	R\$ 112,0000

Cadastro de Reserva:**Data/Hora Inicial:** 19/05/2023 13:42**Data/Hora Final:** 20/05/2023 13:41**Data/Hora Envio de Envio para o SIASG:** 22/05/2023 09:58**Valor para Cadastro de Reserva:** R\$ 112,0000**Fornecedores que aderiram ao cadastro de reserva**

Classificação	CPF/CNPJ	Nome/Razão Social	Qtde. Ofertada	Data/Hora da Adesão
Não houve adesão ao Cadastro de Reserva				

Eventos do Item

Evento	Data	CPF do Usuário	Justificativa/Observações
Convocação para cadastro de reserva	19/05/2023 13:42:01	371.056.394-15	Convocação para o Cadastro de Reserva realizada na data 19/05/2023 13:41 com data fim prevista para 20/05/2023 13:41 pelo valor de R\$ 112,0000.

Envio do cadastro de reserva ao SIASG 22/05/2023 09:58:41 371.056.394-15 Cadastro de Reserva enviado ao SIASG.

Item 4**Descrição:** Persiana tipo cortina**Descrição Complementar:** Persiana Tipo Cortina Material: Tecido , Altura: 1,40 M, Tipo: Blackout , Largura: 3,50 M, Características Adicionais: Trilho Em Alumínio, Barramento, Corrente De Barra,**Tratamento Diferenciado:** Tipo I - Participação Exclusiva de ME/EPP/Equiparada**Aplicabilidade Decreto 7174:** Não**Aplicabilidade Margem de Preferência:** Não**Quantidade:** 209**Unidade de fornecimento:** Metro Quadrado**Valor estimado:** R\$ 234,2300**Fornecedores Vencedores**

CPF/CNPJ	Nome/Razão Social	Quantidade Ofertada	Valor Adjudicado
08.638.541/0001-51	INDUSTRIA E COMERCIO DE PERSIANAS NORDESTE LTDA	209	R\$ 199,0000

Cadastro de Reserva:**Data/Hora Inicial:** 19/05/2023 13:42**Data/Hora Final:** 20/05/2023 13:41**Data/Hora Envio de Envio para o SIASG:** 22/05/2023 09:58**Valor para Cadastro de Reserva:** R\$ 199,0000**Fornecedores que aderiram ao cadastro de reserva**

Classificação	CPF/CNPJ	Nome/Razão Social	Qtde. Ofertada	Data/Hora da Adesão
		Não houve adesão ao Cadastro de Reserva		

Eventos do Item

Evento	Data	CPF do Usuário	Justificativa/Observações
Convocação para cadastro de reserva	19/05/2023 13:42:37	371.056.394-15	Convocação para o Cadastro de Reserva realizada na data 19/05/2023 13:41 com data fim prevista para 20/05/2023 13:41 pelo valor de R\$ 199,0000.
Envio do cadastro de reserva ao SIASG	22/05/2023 09:58:41	371.056.394-15	Cadastro de Reserva enviado ao SIASG.

Item 5**Descrição:** Persiana tipo cortina**Descrição Complementar:** Persiana Tipo Cortina Material: Tecido , Altura: 1,40 M, Tipo: Blackout , Largura: 3,50 M, Características Adicionais: Trilho Em Alumínio, Barramento, Corrente De Barra,**Tratamento Diferenciado:** Tipo I - Participação Exclusiva de ME/EPP/Equiparada**Aplicabilidade Decreto 7174:** Não**Aplicabilidade Margem de Preferência:** Não**Quantidade:** 176**Unidade de fornecimento:** Metro Quadrado**Valor estimado:** R\$ 234,2300**Fornecedores Vencedores**

CPF/CNPJ	Nome/Razão Social	Quantidade Ofertada	Valor Adjudicado
08.638.541/0001-51	INDUSTRIA E COMERCIO DE PERSIANAS NORDESTE LTDA	176	R\$ 199,0000

Cadastro de Reserva:**Data/Hora Inicial:** 19/05/2023 13:44**Data/Hora Final:** 20/05/2023 13:44**Data/Hora Envio de Envio para o SIASG:** 22/05/2023 09:58**Valor para Cadastro de Reserva:** R\$ 199,0000**Fornecedores que aderiram ao cadastro de reserva**

Classificação	CPF/CNPJ	Nome/Razão Social	Qtde. Ofertada	Data/Hora da Adesão
Não houve adesão ao Cadastro de Reserva				

Eventos do Item

Evento	Data	CPF do Usuário	Justificativa/Obsações
Convocação para cadastro de reserva	19/05/2023 13:44:07	371.056.394-15	Convocação para o Cadastro de Reserva realizada na data 19/05/2023 13:44 com data fim prevista para 20/05/2023 13:44 pelo valor de R\$ 199,0000.
Envio do cadastro de reserva ao SIASG	22/05/2023 09:58:42	371.056.394-15	Cadastro de Reserva enviado ao SIASG.

Item 6**Descrição:** Persiana tipo cortina**Descrição Complementar:** Persiana Tipo Cortina Material: Tecido , Altura: 1,40 M, Tipo: Blackout , Largura: 3,50 M, Características Adicionais: Trilho Em Alumínio, Barramento, Corrente De Barra,**Tratamento Diferenciado:** Tipo I - Participação Exclusiva de ME/EPP/Equiparada**Aplicabilidade Decreto 7174:** Não**Aplicabilidade Margem de Preferência:** Não**Quantidade:** 3**Unidade de fornecimento:** Metro Quadrado**Valor estimado:** R\$ 234,2300**Fornecedores Vencedores**

CPF/CNPJ	Nome/Razão Social	Quantidade Ofertada	Valor Adjudicado
08.638.541/0001-51	INDUSTRIA E COMERCIO DE PERSIANAS NORDESTE LTDA	3	R\$ 198,0000

Cadastro de Reserva:**Data/Hora Inicial:** 19/05/2023 13:44**Data/Hora Final:** 20/05/2023 13:44**Data/Hora Envio de Envio para o SIASG:** 22/05/2023 09:58**Valor para Cadastro de Reserva:** R\$ 198,0000**Fornecedores que aderiram ao cadastro de reserva**

Classificação	CPF/CNPJ	Nome/Razão Social	Qtde. Ofertada	Data/Hora da Adesão
Não houve adesão ao Cadastro de Reserva				

Eventos do Item

Evento	Data	CPF do Usuário	Justificativa/Obsações
Convocação para cadastro de reserva	19/05/2023 13:44:33	371.056.394-15	Convocação para o Cadastro de Reserva realizada na data 19/05/2023 13:44 com data fim prevista para 20/05/2023 13:44 pelo valor de R\$ 198,0000.
Envio do cadastro de reserva ao SIASG	22/05/2023 09:58:42	371.056.394-15	Cadastro de Reserva enviado ao SIASG.

Item 7**Descrição:** Cortina**Descrição Complementar:** Cortina Material: Tecido , Altura: 3,50 M, Trilho: Alumínio , Cor: Branca , Espessura: 0,2 MM, Tipo: Painel , Largura: 1,80 M, Características Adicionais: Tela Solar, Fator Abertura 3%, Acionamento Manual**Tratamento Diferenciado:** -**Aplicabilidade Decreto 7174:** Não**Aplicabilidade Margem de Preferência:** Não**Quantidade:** 587**Unidade de fornecimento:** Metro Quadrado**Valor estimado:** R\$ 273,2700**Fornecedores Vencedores**

CPF/CNPJ	Nome/Razão Social	Quantidade Ofertada	Valor Adjudicado
----------	-------------------	---------------------	------------------

25.108.363/0001-76 CAPRICHOS COMERCIO E SERVICOS LTDA

587

R\$ 138,0000

Cadastro de Reserva:**Data/Hora Inicial:** 19/05/2023 13:44**Data/Hora Final:** 20/05/2023 13:44**Data/Hora Envio de Envio para o SIASG:** 22/05/2023 09:58**Valor para Cadastro de Reserva:** R\$ 138,0000**Fornecedores que aderiram ao cadastro de reserva**

Classificação	CPF/CNPJ	Nome/Razão Social	Qtde. Ofertada	Data/Hora da Adesão
Não houve adesão ao Cadastro de Reserva				

Eventos do Item

Evento	Data	CPF do Usuário	Justificativa/Observações
Convocação para cadastro de reserva	19/05/2023 13:44:50	371.056.394-15	Convocação para o Cadastro de Reserva realizada na data 19/05/2023 13:44 com data fim prevista para 20/05/2023 13:44 pelo valor de R\$ 138,0000.
Envio do cadastro de reserva ao SIASG	22/05/2023 09:58:42	371.056.394-15	Cadastro de Reserva enviado ao SIASG.

Item 8**Descrição:** Cortina**Descrição Complementar:** Cortina Material: Tecido , Altura: 3,50 M, Trilho: Alumínio , Cor: Branca , Espessura: 0,2 MM, Tipo: Painel , Largura: 1,80 M, Características Adicionais: Tela Solar, Fator Abertura 3%, Acionamento Manual**Tratamento Diferenciado:** Tipo I - Participação Exclusiva de ME/EPP/Equiparada**Aplicabilidade Decreto 7174:** Não**Aplicabilidade Margem de Preferência:** Não**Quantidade:** 55**Unidade de fornecimento:** Metro Quadrado**Valor estimado:** R\$ 273,2700**Fornecedores Vencedores**

CPF/CNPJ	Nome/Razão Social	Quantidade Ofertada	Valor Adjudicado
08.638.541/0001-51	INDUSTRIA E COMERCIO DE PERSIANAS NORDESTE LTDA	55	R\$ 198,0000

Cadastro de Reserva:**Data/Hora Inicial:** 19/05/2023 13:45**Data/Hora Final:** 20/05/2023 13:44**Data/Hora Envio de Envio para o SIASG:** 22/05/2023 09:58**Valor para Cadastro de Reserva:** R\$ 198,0000**Fornecedores que aderiram ao cadastro de reserva**

Classificação	CPF/CNPJ	Nome/Razão Social	Qtde. Ofertada	Data/Hora da Adesão
Não houve adesão ao Cadastro de Reserva				

Eventos do Item

Evento	Data	CPF do Usuário	Justificativa/Observações
Convocação para cadastro de reserva	19/05/2023 13:45:09	371.056.394-15	Convocação para o Cadastro de Reserva realizada na data 19/05/2023 13:44 com data fim prevista para 20/05/2023 13:44 pelo valor de R\$ 198,0000.
Envio do cadastro de reserva ao SIASG	22/05/2023 09:58:42	371.056.394-15	Cadastro de Reserva enviado ao SIASG.

Item 9**Descrição:** Cortina**Descrição Complementar:** Cortina Material: Tecido , Altura: 3,50 M, Trilho: Alumínio , Cor: Branca , Espessura: 0,2 MM, Tipo: Painel , Largura: 1,80 M, Características Adicionais: Tela Solar, Fator Abertura 3%, Acionamento Manual

Tratamento Diferenciado: Tipo I - Participação Exclusiva de ME/EPP/Equiparada**Aplicabilidade Decreto 7174:** Não**Aplicabilidade Margem de Preferência:** Não**Quantidade:** 6**Unidade de fornecimento:** Metro Quadrado**Valor estimado:** R\$ 273,2700**Fornecedores Vencedores**

CPF/CNPJ	Nome/Razão Social	Quantidade Ofertada	Valor Adjudicado
08.638.541/0001-51	INDUSTRIA E COMERCIO DE PERSIANAS NORDESTE LTDA	6	R\$ 198,0000

Cadastro de Reserva:**Data/Hora Inicial:** 19/05/2023 13:45**Data/Hora Final:** 20/05/2023 13:44**Data/Hora Envio de Envio para o SIASG:** 22/05/2023 09:58**Valor para Cadastro de Reserva:** R\$ 198,0000**Fornecedores que aderiram ao cadastro de reserva**

Classificação	CPF/CNPJ	Nome/Razão Social	Qtde. Ofertada	Data/Hora da Adesão
Não houve adesão ao Cadastro de Reserva				

Eventos do Item

Evento	Data	CPF do Usuário	Justificativa/Observações
Convocação para cadastro de reserva	19/05/2023 13:45:30	371.056.394-15	Convocação para o Cadastro de Reserva realizada na data 19/05/2023 13:44 com data fim prevista para 20/05/2023 13:44 pelo valor de R\$ 198,0000.
Envio do cadastro de reserva ao SIASG	22/05/2023 09:58:42	371.056.394-15	Cadastro de Reserva enviado ao SIASG.

Item 10**Descrição:** Persiana**Descrição Complementar:** Persiana Material: Pvc , Largura Lâmina: 89 MM, Espessura Lâmina: 0,61 MM, Altura: 2,33 M, Aplicação: Ambiente Profissional , Largura 1: 2,22 M, Cor: Palha , Tipo: Vertical , Características Adicionais: Com Trilho Em Alumínio Anodizado**Tratamento Diferenciado:** -**Aplicabilidade Decreto 7174:** Não**Aplicabilidade Margem de Preferência:** Não**Quantidade:** 692**Unidade de fornecimento:** Metro Quadrado**Valor estimado:** R\$ 175,4100**Fornecedores Vencedores**

CPF/CNPJ	Nome/Razão Social	Quantidade Ofertada	Valor Adjudicado
25.108.363/0001-76	CAPRICHOS COMERCIO E SERVICOS LTDA	692	R\$ 103,0000

Cadastro de Reserva:**Data/Hora Inicial:** 19/05/2023 13:45**Data/Hora Final:** 20/05/2023 13:44**Data/Hora Envio de Envio para o SIASG:** 22/05/2023 09:58**Valor para Cadastro de Reserva:** R\$ 103,0000**Fornecedores que aderiram ao cadastro de reserva**

Classificação	CPF/CNPJ	Nome/Razão Social	Qtde. Ofertada	Data/Hora da Adesão
Não houve adesão ao Cadastro de Reserva				

Eventos do Item

Evento	Data	CPF do Usuário	Justificativa/Observações
Convocação para cadastro de reserva	19/05/2023 13:45:50	371.056.394-15	Convocação para o Cadastro de Reserva realizada na data 19/05/2023 13:44 com data fim prevista para 20/05/2023 13:44 pelo valor de R\$ 103,0000.

Envio do cadastro de reserva ao SIASG 22/05/2023 09:58:42 371.056.394-15 Cadastro de Reserva enviado ao SIASG.

Item 11**Descrição:** Persiana**Descrição Complementar:** Persiana Material: Pvc , Largura Lâmina: 89 MM, Espessura Lâmina: 0,61 MM, Altura: 2,33 M, Aplicação: Ambiente Profissional , Largura 1: 2,22 M, Cor: Palha , Tipo: Vertical , Características Adicionais: Com Trilho Em Alumínio Anodizado**Tratamento Diferenciado:** Tipo I - Participação Exclusiva de ME/EPP/Equiparada**Aplicabilidade Decreto 7174:** Não**Aplicabilidade Margem de Preferência:** Não**Quantidade:** 62**Unidade de fornecimento:** Metro Quadrado**Valor estimado:** R\$ 175,4100**Fornecedores Vencedores**

CPF/CNPJ	Nome/Razão Social	Quantidade Ofertada	Valor Adjudicado
08.638.541/0001-51	INDUSTRIA E COMERCIO DE PERSIANAS NORDESTE LTDA	62	R\$ 111,0000

Cadastro de Reserva:**Data/Hora Inicial:** 19/05/2023 13:46**Data/Hora Final:** 20/05/2023 13:44**Data/Hora Envio de Envio para o SIASG:** 22/05/2023 09:58**Valor para Cadastro de Reserva:** R\$ 111,0000**Fornecedores que aderiram ao cadastro de reserva**

Classificação	CPF/CNPJ	Nome/Razão Social	Qtde. Ofertada	Data/Hora da Adesão
Não houve adesão ao Cadastro de Reserva				

Eventos do Item

Evento	Data	CPF do Usuário	Justificativa/Observações
Convocação para cadastro de reserva	19/05/2023 13:46:08	371.056.394-15	Convocação para o Cadastro de Reserva realizada na data 19/05/2023 13:44 com data fim prevista para 20/05/2023 13:44 pelo valor de R\$ 111,0000.
Envio do cadastro de reserva ao SIASG	22/05/2023 09:58:42	371.056.394-15	Cadastro de Reserva enviado ao SIASG.

Item 12**Descrição:** Persiana**Descrição Complementar:** Persiana Material: Pvc , Largura Lâmina: 89 MM, Espessura Lâmina: 0,61 MM, Altura: 2,33 M, Aplicação: Ambiente Profissional , Largura 1: 2,22 M, Cor: Palha , Tipo: Vertical , Características Adicionais: Com Trilho Em Alumínio Anodizado**Tratamento Diferenciado:** Tipo I - Participação Exclusiva de ME/EPP/Equiparada**Aplicabilidade Decreto 7174:** Não**Aplicabilidade Margem de Preferência:** Não**Quantidade:** 101**Unidade de fornecimento:** Metro Quadrado**Valor estimado:** R\$ 175,4100**Fornecedores Vencedores**

CPF/CNPJ	Nome/Razão Social	Quantidade Ofertada	Valor Adjudicado
08.638.541/0001-51	INDUSTRIA E COMERCIO DE PERSIANAS NORDESTE LTDA	101	R\$ 111,0000

Cadastro de Reserva:**Data/Hora Inicial:** 19/05/2023 13:46**Data/Hora Final:** 20/05/2023 13:44**Data/Hora Envio de Envio para o SIASG:** 22/05/2023 09:58**Valor para Cadastro de Reserva:** R\$ 111,0000

Fornecedores que aderiram ao cadastro de reserva

Classificação	CPF/CNPJ	Nome/Razão Social	Qtde. Ofertada	Data/Hora da Adesão
Não houve adesão ao Cadastro de Reserva				

Eventos do Item

Evento	Data	CPF do Usuário	Justificativa/Obsações
Convocação para cadastro de reserva	19/05/2023 13:46:36	371.056.394-15	Convocação para o Cadastro de Reserva realizada na data 19/05/2023 13:44 com data fim prevista para 20/05/2023 13:44 pelo valor de R\$ 111,0000.
Envio do cadastro de reserva ao SIASG	22/05/2023 09:58:42	371.056.394-15	Cadastro de Reserva enviado ao SIASG.

Item 13**Descrição:** Persiana**Descrição Complementar:** Persiana Material: Pvc , Largura Lâmina: 89 MM, Espessura Lâmina: 0,61 MM, Altura: 2,33 M, Aplicação: Ambiente Profissional , Largura 1: 2,22 M, Cor: Palha , Tipo: Vertical , Características Adicionais: Com Trilho Em Alumínio Anodizado**Tratamento Diferenciado:** -**Aplicabilidade Decreto 7174:** Não**Aplicabilidade Margem de Preferência:** Não**Quantidade:** 764**Unidade de fornecimento:** Metro Quadrado**Valor estimado:** R\$ 151,4700**Fornecedores Vencedores**

CPF/CNPJ	Nome/Razão Social	Quantidade Ofertada	Valor Adjudicado
25.108.363/0001-76	CAPRICHOS COMERCIO E SERVICOS LTDA	764	R\$ 97,0000

Cadastro de Reserva:**Data/Hora Inicial:** 19/05/2023 13:46**Data/Hora Final:** 20/05/2023 13:44**Data/Hora Envio de Envio para o SIASG:** 22/05/2023 09:58**Valor para Cadastro de Reserva:** R\$ 97,0000**Fornecedores que aderiram ao cadastro de reserva**

Classificação	CPF/CNPJ	Nome/Razão Social	Qtde. Ofertada	Data/Hora da Adesão
Não houve adesão ao Cadastro de Reserva				

Eventos do Item

Evento	Data	CPF do Usuário	Justificativa/Obsações
Convocação para cadastro de reserva	19/05/2023 13:46:52	371.056.394-15	Convocação para o Cadastro de Reserva realizada na data 19/05/2023 13:44 com data fim prevista para 20/05/2023 13:44 pelo valor de R\$ 97,0000.
Envio do cadastro de reserva ao SIASG	22/05/2023 09:58:42	371.056.394-15	Cadastro de Reserva enviado ao SIASG.

Item 14**Descrição:** Persiana**Descrição Complementar:** Persiana Material: Pvc , Largura Lâmina: 89 MM, Espessura Lâmina: 0,61 MM, Altura: 2,33 M, Aplicação: Ambiente Profissional , Largura 1: 2,22 M, Cor: Palha , Tipo: Vertical , Características Adicionais: Com Trilho Em Alumínio Anodizado**Tratamento Diferenciado:** Tipo I - Participação Exclusiva de ME/EPP/Equiparada**Aplicabilidade Decreto 7174:** Não**Aplicabilidade Margem de Preferência:** Não**Quantidade:** 75**Unidade de fornecimento:** Metro Quadrado**Valor estimado:** R\$ 151,4700**Fornecedores Vencedores**

CPF/CNPJ	Nome/Razão Social	Quantidade Ofertada	Valor Adjudicado
08.638.541/0001-51	INDUSTRIA E COMERCIO DE PERSIANAS NORDESTE LTDA	75	R\$ 111,0000

Cadastro de Reserva:**Data/Hora Inicial:** 19/05/2023 13:47**Data/Hora Final:** 20/05/2023 13:44**Data/Hora Envio de Envio para o SIASG:** 22/05/2023 09:58**Valor para Cadastro de Reserva:** R\$ 111,0000**Fornecedores que aderiram ao cadastro de reserva**

Classificação	CPF/CNPJ	Nome/Razão Social	Qtde. Ofertada	Data/Hora da Adesão
Não houve adesão ao Cadastro de Reserva				

Eventos do Item

Evento	Data	CPF do Usuário	Justificativa/Obsações
Convocação para cadastro de reserva	19/05/2023 13:47:19	371.056.394-15	Convocação para o Cadastro de Reserva realizada na data 19/05/2023 13:44 com data fim prevista para 20/05/2023 13:44 pelo valor de R\$ 111,0000.
Envio do cadastro de reserva ao SIASG	22/05/2023 09:58:42	371.056.394-15	Cadastro de Reserva enviado ao SIASG.

Item 15**Descrição:** Persiana**Descrição Complementar:** Persiana Material: Pvc , Largura Lâmina: 89 MM, Espessura Lâmina: 0,61 MM, Altura: 2,33 M, Aplicação: Ambiente Profissional , Largura 1: 2,22 M, Cor: Palha , Tipo: Vertical , Características Adicionais: Com Trilho Em Alumínio Anodizado**Tratamento Diferenciado:** Tipo I - Participação Exclusiva de ME/EPP/Equiparada**Aplicabilidade Decreto 7174:** Não**Aplicabilidade Margem de Preferência:** Não**Quantidade:** 109**Unidade de fornecimento:** Metro Quadrado**Valor estimado:** R\$ 151,4700**Fornecedores Vencedores**

CPF/CNPJ	Nome/Razão Social	Quantidade Ofertada	Valor Adjudicado
08.638.541/0001-51	INDUSTRIA E COMERCIO DE PERSIANAS NORDESTE LTDA	109	R\$ 110,0000

Cadastro de Reserva:**Data/Hora Inicial:** 19/05/2023 13:47**Data/Hora Final:** 20/05/2023 13:44**Data/Hora Envio de Envio para o SIASG:** 22/05/2023 09:58**Valor para Cadastro de Reserva:** R\$ 110,0000**Fornecedores que aderiram ao cadastro de reserva**

Classificação	CPF/CNPJ	Nome/Razão Social	Qtde. Ofertada	Data/Hora da Adesão
Não houve adesão ao Cadastro de Reserva				

Eventos do Item

Evento	Data	CPF do Usuário	Justificativa/Obsações
Convocação para cadastro de reserva	19/05/2023 13:47:46	371.056.394-15	Convocação para o Cadastro de Reserva realizada na data 19/05/2023 13:44 com data fim prevista para 20/05/2023 13:44 pelo valor de R\$ 110,0000.
Envio do cadastro de reserva ao SIASG	22/05/2023 09:58:42	371.056.394-15	Cadastro de Reserva enviado ao SIASG.

Fim do documento

PREGÃO ELETRÔNICO Nº 07/2023

ANEXO II DA ATA DE REGISTRO DE PREÇOS

TERMO DE REFERÊNCIA



SERVIÇO PÚBLICO FEDERAL
UNIVERSIDADE FEDERAL DE PERNAMBUCO
PRÓ-REITORIA DE GESTÃO ADMINISTRATIVA
DIRETORIA DE LOGÍSTICA
COORDENAÇÃO DE PLANEJAMENTO DE COMPRAS

TERMO DE REFERÊNCIA

(Processo Administrativo nº 23076.111336/2022-19)

1. DO OBJETO

- 1.1. REGISTRAR PREÇOS, através de PREGÃO ELETRÔNICO, tipo MENOR PREÇO POR ITEM, para eventual confecção, fornecimento e instalação de **PERSIANAS E CORTINAS** para atender as necessidades da Universidade Federal de Pernambuco (UFPE) e do Comando Militar do Nordeste (CMNE), conforme condições, quantidades e exigências estabelecidas neste instrumento.
 - 1.1.1. Quadro de especificação, quantitativos e valor máximo aceitável conforme ANEXO I.
 - 1.1.2. **Órgão Participante:** Comando Militar do Nordeste — CMNE (UASG: 160195).
- 1.2. Se a mesma empresa vencer a cota reservada e a cota principal, a contratação das cotas deverá ocorrer pelo menor preço.
- 1.3. Será dada a prioridade de aquisição aos produtos das cotas reservadas quando forem adjudicados aos licitantes qualificados como microempresas ou empresas de pequeno porte, ressalvados os casos em que a cota reservada for inadequada para atender as quantidades ou as condições do pedido, conforme vier a ser decidido pela Administração, nos termos do art. 8º, §4º do Decreto n. 8.538, de 2015.
- 1.4. O prazo de vigência da contratação é de 12 (doze) meses contados da publicação da ARP, não prorrogável por se tratar de Registro de preços.
- 1.5. O Regime de Contratação será realizado através do Sistema de Registro de Preços, nos termos do Decreto nº 7.892, de 23 de janeiro de 2013.
- 1.6. Na contratação o instrumento contratual será substituído por emissão de nota de empenho de despesa, instrumento hábil, conforme o art. 62 da Lei nº 8.666, de 1993.
- 1.7. Os bens objeto da aquisição estão dentro da padronização seguida pelo órgão, conforme especificações técnicas e requisitos de desempenho constantes do Catálogo Unificado de Materiais - CATMAT do Sistema Integrado de Administração de Serviços Gerais - SIASG.

- 1.8. A existência de preços registrados não obriga a Administração a firmar as contratações que deles poderão advir, ficando-lhe facultada a utilização de outros meios, respeitada a legislação relativa às licitações, sendo assegurado ao beneficiário do registro preferência em igualdade de condições. (Lei nº 8.666, de 21 de junho de 1993);
- 1.9. Os itens: 03 a 06, 09, 12 e 15 são de participação exclusiva de Micro Empresas e Empresas de Pequeno Porte (ME e EPP), conforme dispõe o art. 48, inciso I, da LC nº 123/2006. Foram aplicadas cotas reservadas para participação de ME e EPP, conforme dispõe o art. 48, inciso III, da LC nº 123/2006, tendo sido utilizado o percentual de 10% para o(s) item(ns) 01, 07, 10 e 13, de ampla concorrência, resultando no(s) item(ns) 02, 08, 11 e 14, reservado para ME e EPP.
- 1.10. Conforme legislação vigente, os itens, objeto deste processo, não têm margem de preferência.
- 1.11. Justifica-se a possibilidade de participação de sociedades **cooperativas**, nesta licitação, por tratar-se de aquisição de bens em que a execução do objeto por este tipo de sociedade necessariamente não gera nenhum risco à sua execução. Além de observar regra que viabiliza tal participação, insere no art. 3º, §1º, inc. I da Lei nº 8.666/93.
 - 1.11.1. Dessa forma, entendemos que a **permissão da participação** de Sociedades Cooperativas, neste procedimento licitatório, se coaduna com o diploma legal mediante regramento de condições de participação e habilitação.
- 1.12. Com o intuito de privilegiar a competitividade, para esta licitação **não será admitida a participação de consórcios**, pois trata-se de aquisição de bens, cujo **objeto envolve materiais de baixa complexidade e pequeno vulto**. Dessa forma, entendemos que a aquisição dos itens não implica na necessidade das empresas que atuam neste mercado associarem-se, pois não há o risco de isoladamente não conseguirem atender à demanda licitada, mesmo na hipótese da aquisição total de algum item.
- 1.13. Justifica-se a previsão de adesão de **ÓRGÃOS NÃO PARTICIPANTES** pelo atual cenário de redução de gastos públicos, conforme (Art. 22, caput e §3º e §4º) do Decreto 7.892/2013, modificado pelo Decreto nº 9.488, de 30 de agosto de 2018.
- 1.14. Entende-se que, com a permissão de adesão, as unidades da Administração Pública que necessitem dos materiais registrados em ata possam realizar suas aquisições com um menor custo processual. Observa-se, contudo, que cada órgão interessado deverá avaliar, justificar e comprovar a devida vantajosidade da aquisição através do processo de adesão.
- 1.15. Este Termo de Referência foi elaborado a partir do modelo proposto pela Advocacia-Geral da União atualizado em **Julho/2021**, tendo como balizas legais as Instruções Normativas SLTI/MPOG nº 01 de 19 de janeiro de 2010 e nº 03 de 26 de abril de 2018; a Lei nº 12.349, de 15 de dezembro de 2010; a Lei nº 10.520, de 17 de julho de 2002; o Decreto nº 10.024, de 20 de setembro de 2019 e a Lei nº 8.666, de 21 de junho de 1993, diplomas legais que deverão subsidiar a elaboração do edital licitatório.

2. JUSTIFICATIVA E OBJETIVO DA CONTRATAÇÃO

- 2.1. A Justificativa e objetivo da contratação encontra-se pormenorizada em Tópico específico dos Estudos Técnicos Preliminares.

3. DESCRIÇÃO DA SOLUÇÃO

- 3.1. A descrição da solução como um todo, encontra-se pormenorizada em Tópico específico dos Estudos Técnicos Preliminares.

4. CLASSIFICAÇÃO DOS BENS COMUNS

- 4.1. Trata-se de aquisição de bens comuns, a serem contratados mediante licitação, na modalidade pregão, em sua forma eletrônica.

- 4.1.1. Classificam-se como Bens comuns, não continuados, por apresentarem padrões de desempenho e qualidade que podem ser objetivamente definidos pelo edital, por meio de especificações usuais no mercado, nos termos do parágrafo único, do art. 1º, da Lei 10.520, de 2002.

- 4.1.2. Dada a natureza comum do objeto, será procedida a aquisição através de Pregão Eletrônico, conforme previsto pela Lei nº 10.520, de 17 de julho de 2002, conforme prevê o P.U. do art. 1º:

“Art. 1º Para aquisição de bens e serviços comuns, poderá ser adotada a licitação na modalidade de pregão, que será regida por esta Lei.

Parágrafo único. Consideram-se bens e serviços comuns, para os fins e efeitos deste artigo, aqueles cujos padrões de desempenho e qualidade possam ser objetivamente definidos pelo edital, por meio de especificações usuais no mercado. (Lei nº 10.520, de 17 de julho de 2002.)”

- 4.1.3. Em função da destinação, regime de suprimento e por se tratar de demanda estimativa, será realizada a contratação através do Sistema de Registro de Preços, nos termos dos incisos I e IV do Art. 3º do Decreto nº 7.892, de 23 de janeiro de 2013:

”Art. 3º O Sistema de Registro de Preços poderá ser adotado nas seguintes hipóteses:

I - quando, pelas características do bem ou serviço, houver necessidade de contratações frequentes;

...

IV - quando, pela natureza do objeto, não for possível definir previamente o quantitativo a ser demandado pela Administração. (Decreto nº 7.892, de 23 de janeiro de 2013).”

5. CRITÉRIOS DE SUSTENTABILIDADE

- 5.1. Os critérios de sustentabilidade são aqueles previstos nas especificações do objeto e no edital como previsto em lei especial.

5.1.1. As diretrizes de sustentabilidade previstas neste termo baseiam-se no Art. 3º da Lei 8.666/93, com redação dada pela Lei nº 12.349, de 2010; Art. 4º, incisos I, III, VI, Art. 5º do Decreto nº 7.746, de 5 de junho de 2012; incisos I, II, III, do Art. 5º da Instrução Normativa SLTI/MPOG nº 01, de 19 de janeiro de 2010; Art. 225º Constituição da República Federativa do Brasil de 1988. Observando as recomendações de soluções economicamente viáveis previstas no Guia Nacional de Licitações Sustentáveis da AGU. As previsões contidas neste termo tem por objetivo atender às condições definidas no Termo de Compromisso firmado entre a Universidade Federal de Pernambuco e o Ministério do Meio Ambiente para adesão à Agenda Ambiental na Administração Pública - A3P, através do Convênio 79/2014 – UFPE, formalizado através do processo administrativo nº 23076.032479/2014-79; dentre outras:

5.1.1.1. Origem sustentável dos recursos naturais utilizados nos bens, nos serviços e nas obras. (Decreto 7.746/2012, Art. 4º, VII).

5.1.1.2. Caso sejam gerados resíduos recicláveis decorrentes de embalagens dos itens objetos deste processo, a contratada deverá, ao término das atividades, acondicioná-los de forma e em local adequado, conforme orientações locais, para posteriormente serem coletados e devidamente destinados pela UFPE

5.1.1.3. Controlar a produção, a comercialização e o emprego de técnicas, métodos e substâncias que comportem risco para a vida, a qualidade de vida e o meio ambiente; (Constituição Federal, Art. 225º).

5.1.2. O presente Termo de Referência encontra-se alinhado ao PLANO DE GERENCIAMENTO DE RESÍDUOS SÓLIDOS DA UFPE (processo 23076.022838/2020-70), bem como aos Manuais e contratos, gerenciados pela Instituição, de destinação de resíduos sólidos e de produtos químicos que se encontram no site da UFPE <https://www.ufpe.br/sinfra/> na aba Diretorias/DGA (Diretoria de Gestão Ambiental).

5.1.3. A pretendida contratação também está em acordo com os termos da Resolução Nº 10/2020 do Conselho de Administração da UFPE, no que dispõe sobre a proibição de comercialização e uso de recipientes e embalagens descartáveis de material plástico ou similares no âmbito da UFPE.

5.1.4. Os itens ofertados devem estar, no que couber, em conformidade com as normas e registros exigidos: IBAMA, INMETRO, ABNT etc. compulsoriamente e/ou expressos neste TR, Edital e anexos.

5.1.4.1. O atendimento das conformidades serão consultadas nos sítios eletrônicos oficiais das instituições regulamentadoras.

6. ENTREGA E CRITÉRIOS DE ACEITAÇÃO DO OBJETO

6.1. O prazo de entrega e instalação dos bens é de **30 (trinta) dias corridos**, contados do(a) recebimento da nota de empenho, em remessa única de forma descentralizada, no(s) seguinte(s) endereço(s):

6.1.1. REGIÃO METROPOLITANA DO RECIFE (RMR):

6.1.1.1. CAMPUS RECIFE (Reitor Joaquim Amazonas) – Avenida da Arquitetura S/N, Campus Universitário, situado no bairro da Cidade Universitária. Recife/PE - CEP 50.740-550;

6.1.1.2. CENTRO DE CIÊNCIAS JURÍDICAS (CCJ): Praça Adolfo Cirne, s/n, Boa Vista. Recife – PE. CEP: 50.050-060;

6.1.1.3. NÚCLEO DE TELEVISÃO E RÁDIOS UNIVERSITÁRIAS (NTVRU): Avenida Norte, 68, Santo Amaro. Recife – PE. CEP: 50.040-200;

6.1.1.4. MEMORIAL DA MEDICINA DE PERNAMBUCO: Rua Amaury de Medeiros, nº 206, Derby – Recife – PE. CEP 52.010-120;

6.1.1.5. CENTRO CULTURAL BENFICA- TEATRO JOAQUIM CARDOZO - Rua Benfica, 157 - Madalena, Recife - PE, 50720-001;

6.1.1.6. Endereço do Órgão Participante: COMANDO MILITAR DO NORDESTE - Rodovia BR 232, KM 12 s/n - Curado, Recife - PE, CEP 50950-000.

6.1.2. INTERIOR DO ESTADO:

6.1.2.1. CENTRO ACADÊMICO DO **AGRESTE** - **CAA**: (distância aproximada da capital Recife = 140 km) - Rodovia BR - 104, km 59, s/n, Nova Caruaru. Caruaru - PE. CEP: 55002-970;

6.1.2.2. CENTRO ACADÊMICO DE **VITÓRIA** - **CAV**: (distância aproximada da capital Recife = 50 km) - R. Alto do Reservatório, S/n - Bela Vista, Vitória de Santo Antão - PE. CEP: 55608-680;

6.1.3. A indicação dos locais de entrega por item consta no ANEXO I deste TR.

6.2. Os bens serão recebidos provisoriamente no prazo de **até 10 (dez) dias corridos**, contados da entrega, pelo(a) servidor(a) responsável pela emissão da nota de empenho, para efeito de posterior verificação de sua conformidade com as especificações constantes neste Termo de Referência e na proposta.

6.3. Os bens poderão ser rejeitados, no todo ou em parte, quando em desacordo com as especificações constantes neste Termo de Referência e na proposta, devendo ser substituídos no prazo **máximo de 10 (dez) dias corridos**, a contar da notificação da contratada, às suas custas, sem prejuízo da aplicação das penalidades.

6.4. Os bens serão recebidos definitivamente, por servidor(a) lotado(a) na unidade responsável pela emissão da nota de empenho, no prazo de **15 (quinze) dias corridos**, contados do recebimento provisório, após a verificação da qualidade e quantidade do material e consequente aceitação mediante termo circunstanciado.

6.4.1. Na hipótese de a verificação a que se refere o subitem anterior não ser procedida dentro do prazo fixado, reputar-se-á como realizada, consumando-se o recebimento definitivo no dia do esgotamento do prazo.

- 6.5. O recebimento provisório ou definitivo do objeto não exclui a responsabilidade da contratada pelos prejuízos resultantes da incorreta execução da contratação.
- 6.6. A entrega dos produtos da UFPE deverá ser realizada nos horários de 8h às 12h e das 14h às 17h e comunicadas à unidade responsável pela Nota de Empenho com antecedência mínima de 72 (setenta e duas) horas.
- 6.7. A entrega dos produtos do CMNE deverá ser realizada em dias com expediente, a saber: de segunda-feira a quinta-feira, das 08:30 às 11:30 e das 13:30 às 15:40, e na sexta-feira, das 08:30 às 11:00, FONE (81) 2129-6138 - E-MAIL INSTITUCIONAL: almoxczne@gmail.com.br.
- 6.8. A contratada deverá apresentar a Nota Fiscal no ato da entrega dos produtos, indicando o número da nota de empenho a ser liquidado, o número do pregão e dos itens, a quantidade de unidades entregues, os valores unitários e o total, e os dados bancários da contratada.
- 6.9. A contratada deverá prever todo o serviço logístico necessário para entregas locais, que serão indicados nas Notas de Empenho encaminhadas, tais como:
 - 6.9.1. Veículos de menor porte, caso no local da entrega não seja acessível para veículos de grande porte;
 - 6.9.2. Mão de Obra para carga e descarga dos itens dos veículos até o local indicado pelo servidor responsável pelo recebimento; e
 - 6.9.3. Equipamentos de transporte como carrinhos manuais de carga;
- 6.10. No caso de substituição dos bens, dentro do prazo fixado no SUBITEM 6.4, decorrente de problemas de mau acondicionamento e/ou problemas de transporte, quando sanadas as falhas será iniciada nova contagem de **15 (quinze) dias corridos** para recebimento definitivo, a partir da data da resolução.

7. OBRIGAÇÕES DA CONTRATANTE

- 7.1. São obrigações da Contratante:
 - 7.1.1. Receber o objeto no prazo e condições estabelecidas no Edital e seus anexos;
 - 7.1.2. Verificar minuciosamente, no prazo fixado, a conformidade dos bens recebidos provisoriamente com as especificações constantes do Edital e da proposta, para fins de aceitação e recebimento definitivo;
 - 7.1.3. Comunicar à Contratada, por escrito, as imperfeições, falhas ou irregularidades verificadas no objeto fornecido, para que seja substituído, reparado ou corrigido;
 - 7.1.4. Acompanhar e fiscalizar o cumprimento das obrigações da Contratada, através de comissão/servidor especialmente designado;
 - 7.1.5. Efetuar o pagamento à Contratada no valor correspondente ao à contratação do objeto, no prazo e forma estabelecidos no Edital e seus anexos.
 - 7.1.6. Manter arquivada toda documentação referente ao processo administrativo vinculado ao certame e sua execução.

- 7.2. A Administração não responderá por quaisquer compromissos assumidos pela Contratada com terceiros, ainda que vinculados à execução da respectiva Ata de Registro de Preços gerada, bem como por qualquer dano causado a terceiros em decorrência de ato da Contratada, de seus empregados, prepostos ou subordinados.

8. OBRIGAÇÕES DA CONTRATADA

- 8.1. A contratada deve cumprir todas as obrigações constantes no Edital, seus anexos e sua proposta, assumindo como exclusivamente seus os riscos e as despesas decorrentes da boa e perfeita execução do objeto e, ainda:
- 8.1.1. Efetuar a entrega e instalação do objeto em perfeitas condições, conforme especificações, prazo e local constantes no Termo de Referência e seus anexos, acompanhado da respectiva nota fiscal, na qual constarão as indicações referentes a: Marca / Fabricante / Modelo/ Procedência e prazo de garantia ou validade;
- 8.1.1.1. O objeto deve estar acompanhado do manual do usuário, com uma versão em português e da relação da rede de assistência técnica autorizada, no que couber.
- 8.1.2. Responsabilizar-se pelos vícios e danos decorrentes do objeto, de acordo com os artigos 12, 13 e 17 a 27, do Código de Defesa do Consumidor (Lei nº 8.078, de 1990);
- 8.1.3. Substituir, reparar ou corrigir, às suas expensas, no prazo fixado neste Termo de Referência, o objeto com avarias ou defeitos;
- 8.1.4. Comunicar à Contratante, no prazo máximo de 24 (vinte e quatro) horas que antecede a data da entrega, os motivos que impossibilitem o cumprimento do prazo previsto, com a devida comprovação;
- 8.1.5. Manter, durante toda a vigência da Ata de Registro de Preço, em compatibilidade com as obrigações assumidas, todas as condições de habilitação e qualificação exigidas na licitação;
- 8.1.6. Arcar com todos os custos e despesas, tais como: custos diretos e indiretos, fretes, tributos incidentes, taxa de administração, materiais, serviços, encargos sociais, trabalhistas, seguros, embalagem, garantia legal, lucro e outros custos necessários ao cumprimento integral do objeto.
- 8.1.7. Cumprir os critérios de sustentabilidade elencados no ITEM 5 deste Termo de Referência.
- 8.1.8. Cumprir os critérios de entrega elencados no ITEM 6 deste TR.

9. DA SUBCONTRATAÇÃO

- 9.1. Não será admitida a subcontratação do objeto licitatório.

10. DA ALTERAÇÃO SUBJETIVA

- 10.1. É admissível a fusão, cisão ou incorporação da contratada com/em outra pessoa jurídica, desde que sejam observados pela nova pessoa jurídica todos os requisitos de habilitação exigidos na licitação original; sejam mantidas as demais cláusulas e condições da contratação; não haja prejuízo à execução do objeto pactuado e haja a anuência expressa da Administração à continuidade da contratação.

11. DO CONTROLE E FISCALIZAÇÃO DA EXECUÇÃO

- 11.1. Nos termos do art. 67 Lei nº 8.666, de 1993, será designado representante para acompanhar e fiscalizar a entrega dos bens, anotando em registro próprio todas as ocorrências relacionadas com a execução e determinando o que for necessário à regularização de falhas ou defeitos observados.
- 11.1.1. O recebimento de material de valor superior a R\$ 176.000,00 (cento e setenta e seis mil reais) será confiado a uma comissão de, no mínimo, 3 (três) membros, designados pela autoridade competente.
- 11.2. A fiscalização de que trata este item não exclui nem reduz a responsabilidade da Contratada, inclusive perante terceiros, por qualquer irregularidade, ainda que resultante de imperfeições técnicas ou vícios redibitórios, e, na ocorrência desta, não implica em corresponsabilidade da Administração ou de seus agentes e prepostos, de conformidade com o art. 70 da Lei nº 8.666, de 1993.
- 11.3. O representante da Administração anotará em registro próprio todas as ocorrências relacionadas com a execução da Ata de Registro de Preços, indicando dia, mês e ano, bem como o nome dos funcionários eventualmente envolvidos, determinando o que for necessário à regularização das falhas ou defeitos observados e encaminhando os apontamentos à autoridade competente para as providências cabíveis.
- 11.4. A GESTÃO da Ata de Registro de Preços será exercida pela Diretoria de Logística - DLOG, **Maria da Conceição Couta da Silva, SIAPE nº 1932618**; e-mail: dlog.progest@ufpe.br; telefone: (81) 2126-7699.
- 11.4.1. O Gestor Substituto será exercida pela Coordenação da Divisão de Execução e Controle de Compras - DCOM, **Diego Messias Santos Silva, SIAPE nº 2179251**; e-mail: diego.messias@ufpe.br; telefone: (81) 2126-7144.
- 11.5. São obrigações do gestor da Ata de Registro de Preços:
- 11.5.1. Gerenciar processos de adesão por órgãos não participantes;
- 11.5.2. Gerir o quantitativo disponível na ARP;
- 11.5.3. Acompanhar o cumprimento das obrigações por parte da Contratada;
- 11.5.4. Encaminhar comunicados e notificações à Contratada;
- 11.5.5. Autorizar a utilização da Ata de Registro de Preço.

12. DO PAGAMENTO

- 12.1.** O pagamento será realizado no prazo máximo de até **30 (trinta) dias corridos**, contados a partir do recebimento da Nota Fiscal ou Fatura, através de ordem bancária, para crédito em banco, agência e conta corrente indicados pelo contratado.
- 12.1.1.** O pagamento somente será autorizado depois de efetuado o “atesto” pelo servidor competente vinculado à unidade responsável pela execução da Nota de Empenho.
- 12.2.** Considera-se ocorrido o recebimento da nota fiscal ou fatura no momento em que o órgão contratante atestar a execução do objeto da contratação.
- 12.3.** A Nota Fiscal ou Fatura deverá ser obrigatoriamente acompanhada da comprovação da regularidade fiscal, constatada por meio de consulta on-line ao SICAF ou, na impossibilidade de acesso ao referido Sistema, mediante consulta aos sítios eletrônicos oficiais ou à documentação mencionada no art. 29 da Lei nº 8.666, de 1993.
- 12.3.1.** Constatando-se, junto ao SICAF, a situação de irregularidade do fornecedor, deverão ser tomadas as providências previstas no art. 31 da Instrução Normativa nº 3, de 26 de abril de 2018.
- 12.4.** Havendo erro na apresentação da Nota Fiscal ou dos documentos pertinentes à contratação, ou, ainda, circunstância que impeça a liquidação da despesa, como, por exemplo, obrigação financeira pendente, decorrente de penalidade imposta ou inadimplência, o pagamento ficará sobrestado até que a Contratada providencie as medidas saneadoras. Nesta hipótese, o prazo para pagamento iniciar-se-á após a comprovação da regularização da situação, não acarretando qualquer ônus para a Contratante.
- 12.5.** Será considerada data do pagamento o dia em que constar como emitida a ordem bancária para pagamento.
- 12.6.** Antes de cada pagamento à contratada, será realizada consulta ao SICAF para verificar a manutenção das condições de habilitação exigidas no edital.
- 12.7.** Constatando-se, junto ao SICAF, a situação de irregularidade da contratada, será providenciada sua notificação, por escrito, para que, no prazo de 5 (cinco) dias úteis, regularize sua situação ou, no mesmo prazo, apresente sua defesa. O prazo poderá ser prorrogado uma vez, por igual período, a critério da contratante.
- 12.8.** Previamente à emissão de nota de empenho e a cada pagamento, a Administração deverá realizar consulta ao SICAF para identificar possível suspensão temporária de participação em licitação, no âmbito do órgão ou entidade, proibição de contratar com o Poder Público, bem como ocorrências impeditivas indiretas, observado o disposto no art. 29, da Instrução Normativa nº 3, de 26 de abril de 2018.
- 12.9.** Não havendo regularização ou sendo a defesa considerada improcedente, a contratante deverá comunicar aos órgãos responsáveis pela fiscalização da regularidade fiscal quanto à inadimplência da contratada, bem como quanto à existência de pagamento a ser efetuado, para que sejam acionados os meios pertinentes e necessários para garantir o recebimento de seus créditos.

12.10. Persistindo a irregularidade, a contratante deverá adotar as medidas necessárias à rescisão contratual nos autos do processo administrativo correspondente, assegurada à contratada a ampla defesa.

12.11. Havendo a efetiva execução do objeto, os pagamentos serão realizados normalmente, até que se decida pela rescisão da contratação, caso a contratada não regularize sua situação junto ao SICAF.

12.11.1. Ocorrerá o cancelamento da Ata de Registro de Preço em execução com a contratada inadimplente no SICAF, salvo por motivo de economicidade, segurança nacional ou outro de interesse público de alta relevância, devidamente justificado, em qualquer caso, pela máxima autoridade da contratante.

12.12. Quando do pagamento, será efetuada a retenção tributária prevista na legislação aplicável.

12.12.1.A Contratada regularmente optante pelo Simples Nacional, nos termos da Lei Complementar nº 123, de 2006, não sofrerá a retenção tributária quanto aos impostos e contribuições abrangidos por aquele regime. No entanto, o pagamento ficará condicionado à apresentação de comprovação, por meio de documento oficial, de que faz jus ao tratamento tributário favorecido previsto na referida Lei Complementar.

12.13. Nos casos de eventuais atrasos de pagamento, desde que a Contratada não tenha concorrido, de alguma forma, para tanto, o valor devido deverá ser acrescido de atualização financeira, e sua apuração se fará desde a data de seu vencimento até a data do efetivo pagamento, em que os juros de mora serão calculados à taxa de 0,5% (meio por cento) ao mês, ou 6% (seis por cento) ao ano, mediante aplicação das seguintes fórmulas:

$EM = I \times N \times VP$, sendo:

EM = Encargos moratórios;

N = Número de dias entre a data prevista para o pagamento e a do efetivo pagamento;

VP = Valor da parcela a ser paga.

I = Índice de compensação financeira = 0,00016438, assim apurado:

$$I = (TX) \quad I = \left(\frac{6}{100} \right) \quad I = 0,00016438$$

365

TX = Percentual da taxa anual = 6%

13. DA GARANTIA DE EXECUÇÃO

13.1. Não haverá exigência de garantia contratual da execução.

14. A GARANTIA CONTRATUAL DOS BENS

14.1. O prazo de garantia contratual dos bens, somada à garantia legal, é de, no mínimo, **01 (um) ano**, ou pelo prazo fornecido pelo fabricante, se superior,

contado a partir do primeiro dia útil subsequente à data do recebimento definitivo do objeto.

- 14.2. Os prazos de garantia se justificam pelo o que usualmente são praticados no mercado.
- 14.3. Caso o prazo da garantia oferecida pelo fabricante seja inferior ao estabelecido nesta cláusula, o licitante deverá complementar a garantia do bem ofertado pelo período restante.
- 14.4. A garantia será prestada com vistas a manter os equipamentos fornecidos em perfeitas condições de uso, sem qualquer ônus ou custo adicional para o Contratante.
- 14.5. A garantia abrange a realização da manutenção corretiva dos bens pela própria Contratada, ou, se for o caso, por meio de assistência técnica autorizada, de acordo com as normas técnicas específicas.
- 14.6. Entende-se por manutenção corretiva aquela destinada a corrigir os defeitos apresentados pelos bens, compreendendo a substituição de peças, a realização de ajustes, reparos e correções necessárias.
- 14.7. As peças que apresentarem vício ou defeito no período de vigência da garantia deverão ser substituídas por outras novas, de primeiro uso, e originais, que apresentem padrões de qualidade e desempenho iguais ou superiores aos das peças utilizadas na fabricação do equipamento.
- 14.8. Uma vez notificada, a Contratada realizará a reparação ou substituição dos bens que apresentarem vício ou defeito no prazo de até **15 (quinze) dias úteis**, contados a partir da data de retirada do equipamento das dependências da UFPE pela Contratada ou pela assistência técnica autorizada.
 - 14.8.1. O prazo para retirada do equipamento das dependências da UFPE pela Fornecedora ou pela assistência técnica autorizada será de até **10 (dez) dias úteis**.
- 14.9. Na hipótese do subitem acima, a Contratada deverá disponibilizar equipamento equivalente, de especificação igual ou superior ao anteriormente fornecido, para utilização em caráter provisório pelo Contratante, de modo a garantir a continuidade dos trabalhos administrativos durante a execução dos reparos.
- 14.10. O prazo de reparação ou substituição indicado no subitem anterior, durante seu transcurso, poderá ser prorrogado uma única vez, por igual período, mediante solicitação escrita e justificada da Contratada, aceita pelo Contratante.
- 14.11. Decorrido o prazo para reparos e substituições sem o atendimento da solicitação do contratante ou a apresentação de justificativas pela Contratada, fica o Contratante autorizado a contratar empresa diversa para executar os reparos, ajustes ou a substituição do bem ou de seus componentes, bem como a exigir da Contratada o reembolso pelos custos respectivos, sem que tal fato acarrete a perda da garantia dos equipamentos.
- 14.12. O custo referente ao transporte dos equipamentos cobertos pela garantia será de responsabilidade da Contratada.
 - 14.12.1. A garantia legal ou contratual do objeto tem prazo de vigência próprio e desvinculado daquele fixado na Ata de Registro de Preços,

permitindo eventual aplicação de penalidades em caso de descumprimento de alguma de suas condições, mesmo depois de expirada a vigência da Ata de Registro de Preços contratual.

15. DAS SANÇÕES ADMINISTRATIVAS

15.1. Comete infração administrativa nos termos da Lei nº 10.520, de 2002, a Contratada que:

- a) falhar na execução do fornecimento, pela inexecução, total ou parcial, de quaisquer das obrigações assumidas na contratação; Inexecutar total ou parcialmente qualquer das obrigações assumidas em decorrência da contratação;
- b) Ensejar o retardamento da execução do objeto;
- c) Fraudar na execução da Ata de Registro de Preços;
- d) Comportar-se de modo inidôneo; ou
- e) Cometer fraude fiscal;

15.2. Pela inexecução total ou parcial do objeto deste Registro de Preços a Administração pode aplicar à CONTRATADA as seguintes sanções:

- i) **Advertência por escrito**, quando do não cumprimento de quaisquer das obrigações contratuais consideradas faltas leves, assim entendidas aquelas que não acarretam prejuízos significativos para o serviço contratado;
- ii) **Multa:**
 - (1) moratória de **0,2% (zero vírgula dois por cento)** por dia de atraso injustificado sobre o valor da parcela inadimplida, até o limite de **15 (quinze) dias**;
 - (2) compensatória de **10% (dez por cento)** sobre o valor total da ARP, no caso de inexecução total do objeto;
- iii) **Suspensão de licitar e impedimento de contratar** com o órgão, entidade ou unidade administrativa pela qual a Administração Pública opera e atua concretamente, pelo prazo de até dois anos;
- iv) **Sanção de impedimento de licitar e contratar com órgãos e entidades da União**, com o conseqüente descredenciamento no SICAF pelo prazo de até cinco anos.
- v) **Declaração de inidoneidade para licitar ou contratar** com a Administração Pública, enquanto perdurarem os motivos determinantes da punição ou até que seja promovida a reabilitação perante a própria autoridade que aplicou a penalidade, que será concedida sempre que a Contratada ressarcir a Contratante pelos prejuízos causados;

15.3. A sanção de impedimento de licitar e contratar prevista no subitem “iv” também é aplicável em quaisquer das hipóteses previstas como infração administrativa neste Termo de Referência.

- 15.4. As sanções previstas nos subitens “i”, “iii”, “iv” e “v” poderão ser aplicadas à CONTRATADA juntamente com as de multa, descontando-a dos pagamentos a serem efetuados.
- 15.5. Também ficam sujeitas às penalidades do art. 87, III e IV da Lei nº 8.666, de 1993, as empresas ou profissionais que:
 - 15.5.1. Tenham sofrido condenação definitiva por praticar, por meio dolosos, fraude fiscal no recolhimento de quaisquer tributos;
 - 15.5.2. Tenham praticado atos ilícitos visando a frustrar os objetivos da licitação;
 - 15.5.3. Demonstrem não possuir idoneidade para contratar com a Administração em virtude de atos ilícitos praticados.
- 15.6. A aplicação de qualquer das penalidades previstas realizar-se-á em processo administrativo que assegurará o contraditório e a ampla defesa à Contratada, observando-se o procedimento previsto na Lei nº 8.666, de 1993, e subsidiariamente a Lei nº 9.784, de 1999.
- 15.7. As multas devidas e/ou prejuízos causados à Contratante serão deduzidos dos valores a serem pagos, ou recolhidos em favor da União, ou deduzidos da garantia, ou ainda, quando for o caso, serão inscritos na Dívida Ativa da União e cobrados judicialmente.
 - 15.7.1. Caso a Contratante determine, a multa deverá ser recolhida no prazo máximo de **30 (trinta) dias corridos**, a contar da data do recebimento da comunicação enviada pela autoridade competente.
- 15.8. Caso o valor da multa não seja suficiente para cobrir os prejuízos causados pela conduta do licitante, a União ou Entidade poderá cobrar o valor remanescente judicialmente, conforme artigo 419 do Código Civil.
- 15.9. A autoridade competente, na aplicação das sanções, levará em consideração a gravidade da conduta do infrator, o caráter educativo da pena, bem como o dano causado à Administração, observado o princípio da proporcionalidade.
- 15.10. Se, durante o processo de aplicação de penalidade, se houver indícios de prática de infração administrativa tipificada pela Lei nº 12.846, de 1º de agosto de 2013, como ato lesivo à administração pública nacional ou estrangeira, cópias do processo administrativo necessárias à apuração da responsabilidade da empresa deverão ser remetidas à autoridade competente, com despacho fundamentado, para ciência e decisão sobre a eventual instauração de investigação preliminar ou Processo Administrativo de Responsabilização - PAR.
- 15.11. A apuração e o julgamento das demais infrações administrativas não consideradas como ato lesivo à Administração Pública nacional ou estrangeira nos termos da Lei nº 12.846, de 1º de agosto de 2013, seguirão seu rito normal na unidade administrativa.
- 15.12. O processamento do PAR não interfere no seguimento regular dos processos administrativos específicos para apuração da ocorrência de danos e prejuízos à Administração Pública Federal resultantes de ato lesivo cometido por pessoa jurídica, com ou sem a participação de agente público.
- 15.13. As penalidades serão obrigatoriamente registradas no SICAF.

16. CRITÉRIOS DE SELEÇÃO DO FORNECEDOR

- 16.1.** As exigências de habilitação jurídica e de regularidade fiscal e trabalhista são as usuais para a generalidade dos objetos, conforme disciplinado no edital.
- 16.2.** Os critérios de qualificação econômico-financeira a serem atendidos pelo fornecedor estão previstos no edital.
- 16.3.** Os critérios de qualificação técnica a serem atendidos pelo fornecedor serão:
- 16.3.1.** Comprovação de aptidão para o fornecimento de bens em características, quantidades e prazos compatíveis com o objeto desta licitação, ou com o item pertinente, por meio da apresentação de atestados fornecidos por pessoas jurídicas de direito público ou privado.
- 16.3.1.1.** Para fins da comprovação de que trata este subitem, os atestados deverão dizer respeito a contratos executados com as seguintes características mínimas:
- 16.3.1.1.1.** Fornecimento de CORTINAS E PERSIANAS (exigível para todos os itens: 01 à 15);
- 16.3.1.1.2.** Comprovação de fornecimento de no mínimo 10% (dez por cento) do quantitativo do item licitado. Poderá haver soma de atestados.
- 16.3.1.1.2.1.** Se diligenciado pelo pregoeiro, a licitante deverá apresentar documentação que comprove as informações apresentadas no atestado de capacidade técnica, tais como contratos e/ou notas fiscais de fornecimento, em até 01 (um) dia útil, sob pena de desclassificação da proposta.
- 16.3.1.1.2.1.1.** A não observação das exigências no prazo estabelecido poderá acarretar em desclassificação da proposta.
- 16.3.2.** Juntamente com a proposta deve ser enviado:
- 16.3.2.1.** Especificação detalhada do item ofertado, indicando **marca/fabricante** e preços atualizados de acordo com o último lance ofertado durante o pregão;
- 16.3.2.2.** Caso as comprovações exigidas não sejam possíveis com as informações fornecidas pela licitante, poderá ser solicitada documentação adicional que deverá ser enviada de forma eletrônica em até 01 (um) dia útil da data de solicitação;
- 16.3.2.3.** A não observação das exigências no prazo estabelecido poderá acarretar em desclassificação da proposta.
- 16.3.2.4.** Não haverá solicitação de amostra.
- 16.3.2.5.** O parecer técnico será emitido pela coordenação de planejamento de compras - CPC, telefone (81) 2126.7147 - E-mail: cpc.progest@ufpe.br.
- 16.4.** Os critérios de aceitabilidade de preços serão:
- 16.4.1.** Valores unitários: conforme planilha de composição de preços anexa ao edital.
- 16.5.** O critério de julgamento da proposta é o menor preço por item.

16.6. As regras de desempate entre propostas estão discriminadas no edital.

17. ESTIMATIVA DE PREÇOS E PREÇOS REFERENCIAIS.

- 17.1. O custo estimado da contratação é de **R\$ 693.228,40 (seiscentos e noventa e três mil reais, duzentos e vinte e oito reais e quarenta centavos)**.
- 17.2. A pesquisa de preços para definir o valor máximo estimado da licitação foi realizada com base nas diretrizes da Instrução Normativa nº 73, de 5 de agosto de 2020, sendo composta por dois documentos: a Planilha de Composição de Valor Máximo aceitável e o Relatório de Preços;
- 17.3. Foi priorizado o §1º do art. 5º da IN, destacadamente quanto ao inciso II, tendo sido coletado preços de aquisições e contratações similares de outros entes públicos, firmadas no período de até 1 (um) ano anterior à data de divulgação do instrumento convocatório, através da ferramenta "Banco de Preços" (não tendo sido possível a utilização do painel de preços devido a inoperância da ferramenta, principalmente quando da aplicação dos filtros necessários para as buscas; além de outros problemas constatados em recente relatório da CGU sobre a pesquisa no painel de preços);
- 17.4. Conforme prevê o *caput* do art. 5º, foram utilizados os artigos II e III de forma combinada;
- 17.5. Os valores considerados nessa estimativa encontram-se comprovados no Relatório da Pesquisa de Preços.
- 17.6. Em atendimento ao Art. 6º da IN supracitada informa-se que foi utilizada como metodologia a **Média** dos valores obtidos na pesquisa de preços, sendo identificadas na Planilha de Composição de Valor Máximo Aceitável;
- 17.7. Trata-se de uma análise crítica dos preços coletados, tal como prevê o §3º do artigo 6º da IN.
- 17.8. Os Bens se enquadram na Natureza de Despesa:
- 17.8.1. 44.90.52 – Material Permanente.
- 17.8.1.1. 44.90.52.51 – Peças não incorporáveis a imóveis.

18. DOS RECURSOS ORÇAMENTÁRIOS.

- 18.1. A indicação da dotação orçamentária fica postergada para o momento da assinatura do contrato ou instrumento equivalente.

Recife, 25 janeiro de 2023.

Coordenação de Planejamento de Compras
Termo de Referência nº **25/2022**
Objeto: PERSIANAS E CORTINAS

Responsáveis pelo Termo de Referência

[Assinatura digital]
Ana Clara Lira do Nascimento
Integrante administrativo
Coordenação de Planejamento de Compras
SIAPE nº 3310229

De acordo,
[Assinatura digital]
Maria da Conceição Couto da Silva
Diretora de Logística
SIAPE nº 1932618

Aprovo,
[Assinatura digital]
Liliana Vieira de Barros
Pró-reitora de Gestão Administrativa
SIAPE nº 2132526

Autorizo,
[Assinatura digital]
Alfredo Macedo Gomes
Reitor
SIAPE nº 1171268

ANEXOS DO TERMO DE REFERÊNCIA:

- **ANEXO I** – Especificação, Quantitativos e Valores;
- **ANEXO II** – Modelo de proposta.
- **ANEXO III** – Estudo Técnico Preliminar

ANEXO I - ESPECIFICAÇÕES, QUANTITATIVOS E VALORES

ITEM	CÓDIGO CATMAT	CÓDIGO SIPAC	DESCRIÇÃO/ESPECIFICAÇÃO	UNIDADE DE MEDIDA	QUANTIDADE			VALOR MÁXIMO UNITÁRIO ACEITÁVEL
					UFPE - UASG: 153080	CMNE - UASG: 160195	QUANTIDADE TOTAL	
1	BR0482660	5251000000018	PERSIANA HORIZONTAL ALUMÍNIO - Fornecimento e instalação de Persiana Horizontal (incluindo material e mão de obra), lâminas em Alumínio com espessura de 0,21 mm e largura de 25mm, acionamento standard manual, Alumínio tipo A5052-H19. Pintura das lâminas acrílica e antiestática, suporte e enrolador das cordas em poliacetal. Eixo interno em alumínio natural. Cintas espaçadoras e cordões de acionamento em 100% poliéster em cor coordenada. Equalizador em acrílico transparente para recolhimento uniforme da persiana com acabamento coordenado. A cor será definida no momento do empenho. Garantia mínima de 01 (um) ano. Entrega em Recife.	METRO QUADRADO	522	233	755	RS 150,17
2	BR0482660	5251000000042	Idem ao Item 01 – Cota reservada para ME/EPP em 10% – PERSIANA HORIZONTAL ALUMÍNIO - Fornecimento e instalação de Persiana Horizontal (incluindo material e mão de obra), lâminas em Alumínio com espessura de 0,21 mm e largura de 25mm, acionamento standard manual, Alumínio tipo A5052-H19. Pintura das lâminas acrílica e antiestática, suporte e enrolador das cordas em poliacetal. Eixo interno em alumínio natural. Cintas espaçadoras e cordões de acionamento em 100% poliéster em cor coordenada. Equalizador em acrílico transparente para recolhimento uniforme da persiana com acabamento coordenado. A cor será definida no momento do empenho. Garantia mínima de 01 (um) ano. Entrega em Recife.	METRO QUADRADO	57	-	57	RS 150,17
3	BR0482660	5251000000049	PERSIANA HORIZONTAL ALUMÍNIO - CAMPUS CAV - Fornecimento e instalação de Persiana Horizontal (incluindo material e mão de obra), lâminas em Alumínio com espessura de 0,21 mm e largura de 25mm, acionamento standard manual, Alumínio tipo A5052-H19. Pintura das lâminas acrílica e antiestática, suporte e enrolador das cordas em poliacetal. Eixo interno em alumínio natural. Cintas espaçadoras e cordões de acionamento em 100% poliéster em cor coordenada. Equalizador em acrílico transparente para recolhimento uniforme da persiana com acabamento coordenado. A cor será definida no momento do empenho. Garantia mínima de 01 (um) ano. Entrega em Vitória.	METRO QUADRADO	65	-	65	RS 150,17
4	BR0457113	5251000000020	PERSIANA TIPO CORTINA PAINEL TECIDO BLACK-OUT - Cortina painel tecido black-out - Fornecimento e instalação de Persiana modelo painel (incluindo material e mão de obra) em tecido black-out anti-chama com dupla face com as seguintes características técnicas em camadas, sendo as camadas extremas em PVC da cor do tecido a ser escolhido, e 01 camada interna em PVC preto e 01 em fibra de vidro, galeria revestida do mesmo tecido. A cor será definida no momento do empenho. Garantia mínima de 01 (um) ano. Entrega em Recife.	METRO QUADRADO	160	49	209	RS 234,23
5	BR0457113	5251000000052	PERSIANA TIPO CORTINA PAINEL TECIDO BLACK-OUT - CAA - Fornecimento e instalação de cortina modelo painel (incluindo material e mão de obra) em tecido black-out anti-chama com dupla face com as seguintes características técnicas em camadas, sendo as camadas extremas em PVC da cor do tecido a ser escolhido, e 01 camada interna em PVC preto e 01 em fibra de vidro, galeria revestida do mesmo tecido. A cor será definida no momento do empenho. Garantia mínima de 01 (um) ano. Entrega em Caruaru.	METRO QUADRADO	176	-	176	RS 234,23
6	BR0457113	5251000000045	PERSIANA TIPO CORTINA PAINEL TECIDO BLACK-OUT - CAMPUS CAV - Cortina painel tecido black-out - Fornecimento e instalação de Persiana modelo painel (incluindo material e mão de obra) em tecido black-out anti-chama com dupla face com as seguintes características técnicas em camadas, sendo as camadas extremas em PVC da cor do tecido a ser escolhido, e 01 camada interna em PVC preto e 01 em fibra de vidro, galeria revestida do mesmo tecido. A cor será definida no momento do empenho. Garantia mínima de 01 (um) ano. Entrega em Vitória.	METRO QUADRADO	3	-	3	RS 234,23
7	BR0415009	5251000000019	PERSIANA TIPO CORTINA PAINEL TECIDO SCREEN - Cortina painel tecido screen - Fornecimento e instalação de Persiana modelo painel (incluindo material e mão de obra), em tecido screen anti-chama, sendo 67% poliéster e 33% em fibra de vidro, tela 05, com capacidade para conter raios solares UV, com galeria de madeira revestida com próprio tecido, possibilidade de 2,3,4 e 5 vias (módulos), trespasse mínimo de 5 cm. A cor e o lado de abertura serão definidos no momento do empenho. Garantia mínima de 01 (um) ano. Entrega em Recife.	METRO QUADRADO	496	91	587	RS 273,27
8	BR0415009	5251000000041	Idem ao Item 07 – Cota reservada para ME/EPP em 10% – PERSIANA TIPO CORTINA PAINEL TECIDO SCREEN - Cortina painel tecido screen - Fornecimento e instalação de Persiana modelo painel (incluindo material e mão de obra), em tecido screen anti-chama, sendo 67% poliéster e 33% em fibra de vidro, tela 05, com capacidade para conter raios solares UV, com galeria de madeira revestida com próprio tecido, possibilidade de 2,3,4 e 5 vias (módulos), trespasse mínimo de 5 cm. A cor e o lado de abertura serão definidos no momento do empenho. Garantia mínima de 01 (um) ano. Entrega em Recife.	METRO QUADRADO	55	-	55	RS 273,27
9	BR0415009	5251000000050	PERSIANA TIPO CORTINA PAINEL TECIDO SCREEN - CAMPUS CAV - Cortina painel tecido screen - Fornecimento e instalação de Persiana modelo painel (incluindo material e mão de obra), em tecido screen anti-chama, sendo 67% poliéster e 33% em fibra de vidro, tela 05, com capacidade para conter raios solares UV, com galeria de madeira revestida com próprio tecido, possibilidade de 2,3,4 e 5 vias (módulos), trespasse mínimo de 5 cm. A cor e o lado de abertura serão definidos no momento do empenho. Garantia mínima de 01 (um) ano. Entrega em Vitória.	METRO QUADRADO	6	-	6	RS 273,27

10	BR0482653	5251000000015	PERSIANA VERTICAL PVC COM BANDÓ - Persiana vertical PVC com bandô - Fornecimento e instalação de persiana vertical (incluindo material e mão de obra), em lâminas de PVC liso de 89 mm de largura, largura das lâminas da persiana recolhida (entre 15% e 25% da largura), COM bandô, comando manual que permite o controle da luminosidade e o recolhimento dos painéis para lateral. Fogo retardante, com sincronização automática e sistema de giro de 180 graus e trespasse mínimo de 14 mm em cada lado das lâminas. O cadarço e a corda em Nylon na cor da persiana. Trilhos em alumínio anodizado natural, carrinho transportador da lâmina em aço ou injetado em PVC ou polipropileno, galeria em alumínio e corrente para base em PVC. A cor será definida no momento do empenho. Garantia mínima de 01 (um) ano. Entrega em Recife.	METRO QUADRADO	559	133	692	RS 175,41
11	BR0482653	5251000000043	Idem ao Item 10 – Cota reservada para ME/EPP em 10% — PERSIANA VERTICAL PVC COM BANDÓ - Persiana vertical PVC com bandô - Fornecimento e instalação de persiana vertical (incluindo material e mão de obra), em lâminas de PVC liso de 89 mm de largura, largura das lâminas da persiana recolhida (entre 15% e 25% da largura), COM bandô, comando manual que permite o controle da luminosidade e o recolhimento dos painéis para lateral. Fogo retardante, com sincronização automática e sistema de giro de 180 graus e trespasse mínimo de 14 mm em cada lado das lâminas. O cadarço e a corda em Nylon na cor da persiana. Trilhos em alumínio anodizado natural, carrinho transportador da lâmina em aço ou injetado em PVC ou polipropileno, galeria em alumínio e corrente para base em PVC. A cor será definida no momento do empenho. Garantia mínima de 01 (um) ano. Entrega em Recife.	METRO QUADRADO	62	-	62	RS 175,41
12	BR0482653	5251000000053	PERSIANA VERTICAL PVC COM BANDÓ - CAMPUS CAA - Persiana vertical PVC com bandô - Fornecimento e instalação de persiana vertical (incluindo material e mão de obra), em lâminas de PVC liso de 89 mm de largura, largura das lâminas da persiana recolhida (entre 15% e 25% da largura), COM bandô, comando manual que permite o controle da luminosidade e o recolhimento dos painéis para lateral. Fogo retardante, com sincronização automática e sistema de giro de 180 graus e trespasse mínimo de 14 mm em cada lado das lâminas. O cadarço e a corda em Nylon na cor da persiana. Trilhos em alumínio anodizado natural, carrinho transportador da lâmina em aço ou injetado em PVC ou polipropileno, galeria em alumínio e corrente para base em PVC. A cor será definida no momento do empenho. Garantia mínima de 01 (um) ano. Entrega em Caruaru.	METRO QUADRADO	101	-	101	RS 175,41
13	BR0482653	5251000000016	PERSIANA VERTICAL PVC SEM BANDÓ - Persiana vertical PVC sem bandô - Fornecimento e instalação de persiana vertical (incluindo material e mão de obra), em lâminas de PVC liso de 89 mm de largura, largura das lâminas da persiana recolhida (entre 15% e 25% da largura), SEM bandô, Comando manual que permite o controle da luminosidade e o recolhimento dos painéis para lateral. Fogo retardante, com sincronização automática e sistema de giro de 180 graus e trespasse mínimo de 14 mm em cada lado das lâminas. O cadarço e a corda em Nylon na cor da persiana. Trilhos em alumínio anodizado natural, carrinho transportador da lâmina em aço ou injetado em PVC ou polipropileno, galeria em alumínio e corrente para base em PVC. A cor será definida no momento do empenho. Garantia mínima de 01 (um) ano. Entrega em Recife.	METRO QUADRADO	676	88	764	RS 151,47
14	BR0482653	5251000000044	Idem ao Item 13 – Cota reservada para ME/EPP em 10% – PERSIANA VERTICAL PVC SEM BANDÓ - Persiana vertical PVC sem bandô - Fornecimento e instalação de persiana vertical (incluindo material e mão de obra), em lâminas de PVC liso de 89 mm de largura, largura das lâminas da persiana recolhida (entre 15% e 25% da largura), SEM bandô, Comando manual que permite o controle da luminosidade e o recolhimento dos painéis para lateral. Fogo retardante, com sincronização automática e sistema de giro de 180 graus e trespasse mínimo de 14 mm em cada lado das lâminas. O cadarço e a corda em Nylon na cor da persiana. Trilhos em alumínio anodizado natural, carrinho transportador da lâmina em aço ou injetado em PVC ou polipropileno, galeria em alumínio e corrente para base em PVC. A cor será definida no momento do empenho. Garantia mínima de 01 (um) ano. Entrega em Recife	METRO QUADRADO	75	-	75	RS 151,47
15	BR0482653	5251000000033	PERSIANA VERTICAL PVC SEM BANDÓ (CAA) - Persiana vertical PVC sem bandô - Fornecimento e instalação de persiana vertical (incluindo material e mão de obra), em lâminas de PVC liso de 89 mm de largura, largura das lâminas da persiana recolhida (entre 15% e 25% da largura), SEM bandô, Comando manual que permite o controle da luminosidade e o recolhimento dos painéis para lateral. Fogo retardante, com sincronização automática e sistema de giro de 180 graus e trespasse mínimo de 14 mm em cada lado das lâminas. O cadarço e a corda em Nylon na cor da persiana. Trilhos em alumínio anodizado natural, carrinho transportador da lâmina em aço ou injetado em PVC ou polipropileno, galeria em alumínio e corrente para base em PVC. A cor será definida no momento do empenho. Garantia mínima de 01 (um) ano. Entrega em Caruaru.	METRO QUADRADO	109	-	109	RS 151,47

ANEXO II
MODELO DA PROPOSTA

OBJETO: REGISTRAR PREÇOS, através de PREGÃO ELETRÔNICO, tipo MENOR PREÇO POR ITEM, para eventual aquisição através de empresa especializada em confecção, fornecimento e instalação de **PERSIANAS E CORTINAS** para atender as necessidades da Universidade Federal de Pernambuco (UFPE) e do Comando Militar do Nordeste (CMNE), conforme condições e exigências estabelecidas no edital.

Item	Local de entrega	Especificação do Produto	Marca/Fabricante/Modelo	Unid.	Quant. por Órgão		Quant. Total	R\$ Unitário	R\$ Total
					UFPE (153080)	CMNE (160195)			

Preço global da proposta (soma dos preços globais dos itens) R\$:

VALIDADE DA PROPOSTA:(...) dias corridos a partir da abertura deste Pregão.

DECLARAMOS, para os devidos fins, QUE CONSIDERAMOS, NA FORMULAÇÃO DOS CUSTOS DA PROPOSTA DE PREÇOS: **1)** o valor do produto; **2)** os tributos (impostos, taxas, contribuições); **3)** fretes; **4)** seguros; **5)** os encargos sociais e trabalhistas incidentes; **6)** outros que incidam ou venham a incidir sobre o preço a ser ofertado;

REPRESENTANTE LEGAL QUE ASSINARÁ A ATA DE REGISTRO DE PREÇOS DECORRENTE DESTA LICITAÇÃO:

NOME:

NACIONALIDADE:

ESTADO CIVIL:

FUNÇÃO:

ENDEREÇO RESIDENCIAL:

CPF (com cópia):

R.G./ÓRGÃO EXPEDIDOR (com cópia):

DADOS BANCÁRIOS DA EMPRESA:

BANCO Nº:

NOME DO BANCO:

AGÊNCIA Nº:

NOME DA AGÊNCIA:

CONTA CORRENTE Nº:

PRAÇA DE PAGAMENTO:

(Local), de de 2023.

REPRESENTANTE LEGAL DA EMPRESA

(Nome, assinatura)

Estudo Técnico Preliminar 73/2022

1. Informações Básicas

Número do processo: 23076.111336/2022-19

2. Objetos

2.1 REGISTRAR PREÇOS, através de PREGÃO ELETRÔNICO, tipo MENOR PREÇO POR ITEM, para eventual confecção, fornecimento e instalação de PERSIANAS E CORTINAS para atender as necessidades da Universidade Federal de Pernambuco (UFPE) e do Comando Militar do Nordeste (CMNE), conforme condições, quantidades e exigências estabelecidas neste instrumento.

3. Descrição da necessidade

3.1 A contratação destina-se ao atendimento das demandas de PERSIANAS E CORTINAS nas atividades de ensino, pesquisa e extensão dos diversos ambientes acadêmicos, Pró-reitorias e órgãos Suplementares da Universidade Federal de Pernambuco, em seus 03 (três) *campi* (Recife, Caruaru e Vitória de Santo Antão), bem como do Comando Militar do Nordeste (CMNE).

3.2 A contratação se justifica ante a imprescindibilidade dos materiais para a manutenção do adequado ambiente onde se desenvolvem as atividades essenciais ao funcionamento da UFPE.

4. Área requisitante

Área Requisitante	Responsável
COORDENAÇÃO DE PLANEJAMENTO DE COMPRAS - CPC	IBSON ALES DE OLIVEIRA - COORDENADOR

5. Descrição dos Requisitos da Contratação

5.1 Os itens a serem adquiridos se enquadram como bens comuns, pois os padrões de desempenho e qualidade podem ser objetivamente definidos, por meio de especificações usuais de mercado.

5.2 Os materiais deverão ser entregues nos endereços e locais definidos pela UFPE — ou pelo CMNE, quando se tratar dos itens referentes ao órgão participante —, obedecendo-se os padrões e conformidades estabelecidos.

5.2.1 Os itens desta aquisição devem ser entregues diretamente nas unidades da UFPE, nos quantitativos e unidades informados e enviados juntamente com a Nota de Empenho, conforme padronização seguida pela instituição (Anexo I), e conforme especificações técnicas e requisitos de desempenho constantes no Catálogo Unificado de Materiais - CATMAT.

5.2.2 A contratada deverá prever todo o serviço logístico necessário para entregas nos locais indicados.

5.3 São condições essenciais para a presente contratação:

1) O julgamento das propostas das empresas deverá ser pelo critério de menor preço com objetivo de ampliar a competitividade entre as licitantes e em busca das propostas mais vantajosas para a Administração;

II) A licitante deverá estar cadastrada no Sistema de Cadastro Unificado de Fornecedores – SICAF –, na formada Lei.

5.4 Com base no Art. 225º da Constituição da República Federativa do Brasil de 1988 e Art. 4º do Decreto nº 7.746, de 5 de junho de 2012, são diretrizes gerais de sustentabilidade observadas neste termo:

I – menor impacto sobre recursos naturais como flora, fauna, ar, solo e água;

III – maior eficiência na utilização de recursos naturais como água e energia;

VI – uso de inovações que reduzam a pressão sobre recursos naturais; e

VII – origem ambientalmente regular dos recursos naturais utilizados nos bens, serviços e obras.

5.5 Considerando o Art. 3º da Lei 8.666/93, visando promover o desenvolvimento nacional sustentável e perseguindo o que dispõe a Instrução Normativa nº 01/2010 do MPOG, os produtos devem ser, preferencialmente, acondicionados em embalagem individual adequada, com o menor volume possível, que utilize materiais recicláveis, de forma a garantir a máxima proteção durante o transporte e o armazenamento.

5.6 Os itens devem ter garantia mínima de 01 (um) ano, seguindo o que usualmente é praticado no mercado, conforme pode ser identificado no Anexo V deste ETP.

6. Levantamento de Mercado

6.1 Para a elaboração deste ETP, visando ao levantamento de mercado com o escopo de definir o tipo de solução a contratar, observa-se que para aquisição de PERSIANAS E CORTINAS pela Administração Pública, predominam três tipos de soluções:

6.1.1 Solução 1: Aquisição através de SRP

6.1.1.1 De modo geral, na aquisição de PERSIANAS E CORTINAS, é comum observar ganho econômico na compra em escala, uma vez que os licitantes tendem a ofertar melhores preços e diminuírem suas margens de lucro, a depender do quantitativo a ser registrado pela Administração.

6.1.1.2 Ademais, a escolha pelo Sistema de Registro de Preços poderá viabilizar a participação de outros órgãos interessados em aderir na origem, através da Intenção de Registro de Preços, podendo elevar ainda mais o quantitativo da licitação, o interesse competitivo das licitantes e o ganho em economia de escala.

6.1.1.3 Com a utilização do Sistema de Registro de Preço, a Administração tende a economizar nas suas aquisições, não precisando providenciar grandes áreas para armazenagem de materiais, tendo em vista que a licitante vencedora, ao assinar a Ata de Registro de Preços, compromete-se a fornecer os materiais pelo preço acordado e no momento em que for solicitado.

6.1.2 Solução 2: Adesão a Ata de Registro de Preços

6.1.2.1 Por intermédio do Decreto nº 7.892, de 23 de janeiro de 2013, que regulamenta o Sistema de Registro de Preços, estabelece-se a possibilidade de a proposta mais vantajosa numa licitação ser aproveitada por outros órgãos e entidades.

6.1.2.2 Já o atendimento aos pedidos dos órgãos meramente usuários fica na dependência de:

6.1.2.3 Demonstração da vantajosidade em aderir a ARP.

6.1.2.4 Aceite do fornecedor em consulta prévia sobre o interesse e a disponibilidade em atender o órgão que solicita a adesão.

6.1.2.4.1 A aceitação, pelo fornecedor, da contratação pretendida, é condicionada a não gerar prejuízo aos compromissos assumidos na Ata de Registro de Preços.

6.1.2.4.2 Embora a norma seja silente a respeito, deverão ser mantidas as mesmas condições do registro, ressalvadas apenas as renegociações promovidas pelo órgão gerenciador, que se fizerem necessárias.

6.1.2.5 Solicitação de autorização de adesão à ARP do órgão gerenciador.

6.1.2.6 O Decreto Federal nº 9.488/2018 trouxe novas barreiras às adesões a ata de registro de preços. De largada, os limites para as adesões foram reduzidos. Na redação original do Decreto Federal nº 7.892 /2013, cada aderente podia contratar 100% do registrado em ata e o conjunto das adesões estava limitado a cinco vezes o registrado em ata. Agora, com o Decreto Federal no 9.488/2018, cada aderente somente pode contratar 50% do registrado em ata e a soma de todas as adesões não pode ultrapassar o dobro do registrado em ata.

6.1.2.6.1 Assim, o quantitativo necessário para suprir as necessidades desta UFPE teria que ser preenchido com várias adesões a diversas atas, o que não seria vantajoso a esta autarquia.

6.1.3 Solução 3: Dispensa de Licitação

6.1.3.1 De acordo com a Lei nº 8.666 de 21 de junho de 1993, a dispensa de licitação pode ser utilizada para obras e serviços de engenharia com valores de até R\$ 33.000,00 e para compras de bens de até R\$ 17.600,00. Ainda que os valores tenham sido incrementados pela Lei nº 14.065, de 30 de setembro 2020, para R\$ 100.000,00 e R\$ 50.000,00, respectivamente, enquanto perdurar o estado de calamidade (Decreto Legislativo nº 6, de 20 de março de 2020), os novos valores são inviáveis para atender a demanda desta Universidade, conforme quantitativos e valores apresentados no Anexo I.

6.2 Análise e escolha entre as soluções existentes:

6.2.1 Visando a continuidade das atividades da UFPE e a necessidade de utilização de PERSIANAS E CORTINAS, no momento, entende-se como formato mais adequado o apresentado na Solução 1.

6.2.2 Ressalta-se que as soluções foram apreciadas, ponderando-se os encargos de cada uma delas, assim como os preceitos legais implícitos. A solução escolhida atende as determinações legais, mostrando-se a opção mais viável e econômica à Instituição.

7. Descrição da solução como um todo

7.1 Aquisição de PERSIANAS E CORTINAS, por meio de pregão eletrônico, para atender as necessidades e manutenção das demandas nas atividades diárias de ensino, pesquisa e extensão dos Centros Acadêmicos, Pró-Reitorias e Órgãos Suplementares da Universidade Federal de Pernambuco, bem como do Comando Militar do Nordeste.

7.2 A contratação será na modalidade Pregão Eletrônico, visando à contratação através do Sistema de Registro de Preços, nos termos do Decreto nº 7.892, de 23 de janeiro de 2013.

7.2.1 Justifica-se a contratação através do SRP em função da destinação, regime de suprimento e por se tratar de demanda estimativa, nos termos dos incisos I e IV do Art. 3 do Decreto nº 7.892, de 23 de janeiro de 2013:

”Art. 3º O Sistema de Registro de Preços poderá ser adotado nas seguintes hipóteses:

I - quando, pelas características do bem ou serviço, houver necessidade de contratações frequentes;

...

IV - quando, pela natureza do objeto, não for possível definir previamente o quantitativo a ser demandado pela Administração. (Decreto nº 7.892, de 23 de janeiro de 2013).”

7.3 Considerando as características dos bens de consumo a serem contratados e o sistema pelo qual se dará o processo (SRP), haverá parcelamento na execução, tendo em vista que as emissões de empenho se darão conforme disponibilidade recursos orçamentários até que a demanda seja atendida em sua totalidade.

7.4 O prazo de vigência da contratação é de 12 (doze) meses, não prorrogável por se tratar de Registro de preços.

7.5 Na contratação, o instrumento contratual será substituído por emissão de nota de empenho de despesa, instrumento hábil, conforme o Art. 62 da Lei nº 8.666, de 1993.

8. Estimativa das Quantidades a serem Contratadas

8.1 A estimativa das quantidades a serem adquiridas está discriminada no Anexo I deste ETP.

8.1.1 Para o dimensionamento das quantidades a serem contratadas, utilizou-se a consolidação dos quantitativos demandados pela Gerências de Compras das Unidades da UFPE, registrados no Sistema Integrado de Patrimônio, Administração e Contratos (SIPAC), no período de abertura do calendário de compras da PROGEST /DLOG/CPC.

8.1.2 A memória de cálculo que dá suporte a contratação consta no Anexo II deste ETP.

8.1.2.1 As justificativas constam nos autos do processo.

9. Estimativa do Valor da Contratação

Valor (R\$): 693.228,40

9.1 O custo total estimado da contratação é de R\$ 693.228,40 (seiscentos e noventa e três mil, duzentos e vinte e oito reais e quarenta centavos), conforme discriminado no Anexo III deste ETP.

9.1.1 O valor total estimado da contratação da UFPE é de R\$ 585.235,06 (quinhentos e oitenta e cinco mil, duzentos e trinta e cinco reais e seis centavos).

9.1.2 O valor total estimado da contratação do CMNE é de R\$ 107.993,34 (cento e sete mil, novecentos e noventa e três reais e trinta e quatro centavos).

9.2 A pesquisa de preços para definir o valor máximo estimado da licitação foi realizada com base nas diretrizes da Instrução Normativa nº 73, de 5 de agosto de 2020, composta por dois documentos: a Planilha de Composição de Valor Máximo Aceitável e o Relatório de Preços.

9.3 Foi priorizado o §1º do Art. 5º da IN, destacadamente quanto ao inciso II, tendo sido coletado preços de aquisições e contratações similares de outros entes públicos, firmadas no período de até 1 (um) ano anterior à data de divulgação do instrumento convocatório, através da ferramenta "Banco de Preços" (não tendo sido possível a utilização do Painel de Preços devido à inoperância da ferramenta, principalmente quando da aplicação dos filtros necessários para as buscas; além de outros problemas constatados em recente relatório da CGU sobre a pesquisa no Painel de Preços).

9.4 Conforme prevê o *caput* do Art. 5 da IN, foram utilizados os artigos II e III de forma combinada.

9.5 Em atendimento ao Art. 6 da IN supracitada, informa-se que foi utilizada como metodologia de cálculo a **Média** dos valores obtidos na pesquisa de preços, podendo ser identificadas na Planilha de Composição de Valor Máximo Aceitável (Anexo III).

9.6 Trata-se de uma análise crítica dos preços coletados, tal como prevê o §3º do artigo 6 da IN.

9.7 Os Bens se enquadram na Natureza de Despesa:

9.7.1 Material Permanente – 44.90.52.

9.7.1.1 Peças não incorporáveis a imóveis – 44.90.52.51.

10. Justificativa para o Parcelamento ou não da Solução

10.1 A solução para eventual aquisição de PERSIANAS E CORTINAS obedece à regra e será parcelada, sendo a licitação do tipo menor preço por item.

10.2 Justifica-se o parcelamento, tendo em vista o objeto ser divisível e não haver prejuízo para o conjunto a ser licitado, nos termos do Art. 23, §1º, da Lei 8.666/1993 e da Súmula/TCU 247.

Súmula nº 247 TCU: “É obrigatória a admissão da adjudicação por item e não por preço global, nos editais das licitações para a contratação de obras, serviços, compras e alienações, cujo objeto seja divisível, desde que não haja prejuízo para o conjunto ou complexo ou perda de economia de escala, tendo em vista o objetivo de propiciar a ampla participação de licitantes que, embora não dispondo de capacidade para a execução, fornecimento ou aquisição da totalidade do objeto, possam fazê-lo com relação a itens ou unidades autônomas, devendo as exigências de habilitação adequar-se a essa divisibilidade”.

11. Contratações Correlatas e/ou Interdependentes

11.1 Não há, no âmbito desta UFPE, contratações correlatas com o objeto da contratação em exame neste documento.

12. Alinhamento entre a Contratação e o Planejamento

12.1 A presente contratação está com a previsão orçamentária contemplada no Plano Anual de Contratações (PAC) de 2022, de acordo com a IN SEGES nº 20/2022.

12.2 Ação no Plano Anual Institucional (PAI) da PROGEST: Central de Compras da UFPE.

12.3 As ações referentes à aquisição de PERSIANAS E CORTINAS estão inseridas no Plano Estratégico Institucional – PEI – da UFPE para o período 2013-2027^[1].

PERSPECTIVA	OBJETIVO ESTRATÉGICO	AÇÕES ESTRATÉGICAS
Processos	8. Promover uma política de sustentabilidade	Incorporar, sempre que possível, requisitos socioambientais na licitação de bens e serviços. Estimular nos parceiros o comprometimento com a sustentabilidade, de forma que desenvolvam uma atitude cidadã no seu ambiente de trabalho e dia a dia.

[1] UFPE. Plano Estratégico Institucional UFPE – 2013-2027, dez. 2013, p. 30-32. Disponível em: <https://www.ufpe.br/documents/38954/713399/pei13_27_.pdf/02b4e655-63e3-40fe-b285-90bf01186a5d>. Acesso em: 14 jun.2022.

12.4 O supracitado PEI apresenta como um dos objetivos estratégicos promover uma política de sustentabilidade, mediante, dentre outros pontos, “incorporar, sempre que possível, requisitos socioambientais na licitação de bens e serviços” e “estimular nos parceiros o comprometimento com a sustentabilidade, de forma que desenvolvam uma atitude cidadã no seu ambiente de trabalho e dia a dia”, o que vai ao encontro das recomendações do Decreto nº 7.746/2012.

13. Benefícios a serem alcançados com a contratação

13.1 O principal benefício das aquisições são:

13.1.1 Atender as necessidades da Universidade Federal de Pernambuco e do Comando Militar do Nordeste.

13.1.2 Suprir as demandas de PERSIANAS E CORTINAS dos Centros Acadêmicos, Pró-reitorias e Órgãos Suplementares da Universidade Federal de Pernambuco, bem como do Comando Militar do Nordeste.

13.1.3 Fazer o ressurgimento dos produtos em tempo suficiente e sem açodamento.

13.2 Dessa maneira, considera esta Equipe de Planejamento que é dever o Gestor Público promover as condições adequadas de trabalho, visando eficiência, eficácia, conforto, segurança, economicidade e sustentabilidade, além da melhoria da qualidade dos serviços oferecidos à comunidade acadêmica, sem causar prejuízo à saúde dos profissionais, colaboradores, estudantes e usuários.

14. Providências a serem Adotadas

14.1 Não serão necessárias adequações dos ambientes, tampouco capacitação de servidores, dado que para esta solução, a estrutura física e de pessoal da UFPE conta com capacidade de implantação imediata.

15. Possíveis Impactos Ambientais

15.1 Considerou-se que os bens de consumo objeto dessa contratação não têm impactos ambientais relevantes quando obedecidas às legislações vigentes e as documentações exigidas compulsória e expressamente neste processo.

16. Declaração de Viabilidade

Esta equipe de planejamento declara **viável** esta contratação.

16.1. Justificativa da Viabilidade

Declara esta Equipe de Planejamento que a contratação pretendida é viável, uma vez que têm como finalidade impedir a incidência de radiação solar direta, recurso essencial para proporcionar conforto térmico e visual nos ambientes; e também visa a contribuir para a redução do consumo de energia e para a preservação do mobiliário e equipamentos dos 03 (três) *campi* da UFPE.

17. Responsáveis

De acordo,

ANA CLARA LIRA DO NASCIMENTO

Assistente em Administração

Lista de Anexos

Atenção: Apenas arquivos nos formatos ".pdf", ".txt", ".jpg", ".jpeg", ".gif" e ".png" enumerados abaixo são anexados diretamente a este documento.

- Anexo I - ESPECIFICAÇÕES, QUANTITATIVOS E VALORES.pdf (82.27 KB)
- Anexo II - MEMÓRIA DE CÁLCULO (CONSOLIDAÇÃO DA DEMANDA).pdf (536.68 KB)
- Anexo III - PLANILHA DE COMPOSIÇÃO DO VALOR MÁXIMO ACEITÁVEL.pdf (98.69 KB)
- Anexo IV - RELATÓRIO DE COTAÇÃO.pdf (1.26 MB)
- Anexo V - GARANTIA DAS PERSIANAS.pdf (1.19 MB)

**Anexo I - ESPECIFICAÇÕES, QUANTITATIVOS E
VALORES.pdf**

ANEXO I - ESPECIFICAÇÕES, QUANTITATIVOS E VALORES

ITEM	CÓDIGO CATMAT	CÓDIGO SIPAC	DESCRIÇÃO/ESPECIFICAÇÃO	UNIDADE DE MEDIDA	QUANTIDADE			VALOR MÁXIMO UNITÁRIO ACEITÁVEL
					UFPE - UASG: 153080	CMNE - UASG: 160195	QUANTIDADE TOTAL	
1	BR0482660	5251000000018	PERSIANA HORIZONTAL ALUMÍNIO - Fornecimento e instalação de Persiana Horizontal (incluindo material e mão de obra), lâminas em Alumínio com espessura de 0,21 mm e largura de 25mm, acionamento standard manual, Alumínio tipo A5052-H19. Pintura das lâminas acrílica e antiestática, suporte e enrolador das cordas em poliacetal. Eixo interno em alumínio natural. Cintas espaçadoras e cordões de acionamento em 100% poliéster em cor coordenada. Equalizador em acrílico transparente para recolhimento uniforme da persiana com acabamento coordenado. A cor será definida no momento do empenho. Garantia mínima de 01 (um) ano. Entrega em Recife.	METRO QUADRADO	522	233	755	RS 150,17
2	BR0482660	5251000000042	Idem ao Item 01 – Cota reservada para ME/EPP em 10% – PERSIANA HORIZONTAL ALUMÍNIO - Fornecimento e instalação de Persiana Horizontal (incluindo material e mão de obra), lâminas em Alumínio com espessura de 0,21 mm e largura de 25mm, acionamento standard manual, Alumínio tipo A5052-H19. Pintura das lâminas acrílica e antiestática, suporte e enrolador das cordas em poliacetal. Eixo interno em alumínio natural. Cintas espaçadoras e cordões de acionamento em 100% poliéster em cor coordenada. Equalizador em acrílico transparente para recolhimento uniforme da persiana com acabamento coordenado. A cor será definida no momento do empenho. Garantia mínima de 01 (um) ano. Entrega em Recife.	METRO QUADRADO	57	-	57	RS 150,17
3	BR0482660	5251000000049	PERSIANA HORIZONTAL ALUMÍNIO - CAMPUS CAV - Fornecimento e instalação de Persiana Horizontal (incluindo material e mão de obra), lâminas em Alumínio com espessura de 0,21 mm e largura de 25mm, acionamento standard manual, Alumínio tipo A5052-H19. Pintura das lâminas acrílica e antiestática, suporte e enrolador das cordas em poliacetal. Eixo interno em alumínio natural. Cintas espaçadoras e cordões de acionamento em 100% poliéster em cor coordenada. Equalizador em acrílico transparente para recolhimento uniforme da persiana com acabamento coordenado. A cor será definida no momento do empenho. Garantia mínima de 01 (um) ano. Entrega em Vitória.	METRO QUADRADO	65	-	65	RS 150,17
4	BR0457113	5251000000020	PERSIANA TIPO CORTINA PAINEL TECIDO BLACK-OUT - Cortina painel tecido black-out - Fornecimento e instalação de Persiana modelo painel (incluindo material e mão de obra) em tecido black-out anti-chama com dupla face com as seguintes características técnicas em camadas, sendo as camadas extremas em PVC da cor do tecido a ser escolhido, e 01 camada interna em PVC preto e 01 em fibra de vidro, galeria revestida do mesmo tecido. A cor será definida no momento do empenho. Garantia mínima de 01 (um) ano. Entrega em Recife.	METRO QUADRADO	160	49	209	RS 234,23
5	BR0457113	5251000000052	PERSIANA TIPO CORTINA PAINEL TECIDO BLACK-OUT - CAA - Fornecimento e instalação de cortina modelo painel (incluindo material e mão de obra) em tecido black-out anti-chama com dupla face com as seguintes características técnicas em camadas, sendo as camadas extremas em PVC da cor do tecido a ser escolhido, e 01 camada interna em PVC preto e 01 em fibra de vidro, galeria revestida do mesmo tecido. A cor será definida no momento do empenho. Garantia mínima de 01 (um) ano. Entrega em Caruaru.	METRO QUADRADO	176	-	176	RS 234,23
6	BR0457113	5251000000045	PERSIANA TIPO CORTINA PAINEL TECIDO BLACK-OUT - CAMPUS CAV - Cortina painel tecido black-out - Fornecimento e instalação de Persiana modelo painel (incluindo material e mão de obra) em tecido black-out anti-chama com dupla face com as seguintes características técnicas em camadas, sendo as camadas extremas em PVC da cor do tecido a ser escolhido, e 01 camada interna em PVC preto e 01 em fibra de vidro, galeria revestida do mesmo tecido. A cor será definida no momento do empenho. Garantia mínima de 01 (um) ano. Entrega em Vitória.	METRO QUADRADO	3	-	3	RS 234,23
7	BR0415009	5251000000019	PERSIANA TIPO CORTINA PAINEL TECIDO SCREEN - Cortina painel tecido screen - Fornecimento e instalação de Persiana modelo painel (incluindo material e mão de obra), em tecido screen anti-chama, sendo 67% poliéster e 33% em fibra de vidro, tela 05, com capacidade para conter raios solares UV, com galeria de madeira revestida com próprio tecido, possibilidade de 2,3,4 e 5 vias (módulos), trespasse mínimo de 5 cm. A cor e o lado de abertura serão definidos no momento do empenho. Garantia mínima de 01 (um) ano. Entrega em Recife.	METRO QUADRADO	496	91	587	RS 273,27
8	BR0415009	5251000000041	Idem ao Item 07 – Cota reservada para ME/EPP em 10% – PERSIANA TIPO CORTINA PAINEL TECIDO SCREEN - Cortina painel tecido screen - Fornecimento e instalação de Persiana modelo painel (incluindo material e mão de obra), em tecido screen anti-chama, sendo 67% poliéster e 33% em fibra de vidro, tela 05, com capacidade para conter raios solares UV, com galeria de madeira revestida com próprio tecido, possibilidade de 2,3,4 e 5 vias (módulos), trespasse mínimo de 5 cm. A cor e o lado de abertura serão definidos no momento do empenho. Garantia mínima de 01 (um) ano. Entrega em Recife.	METRO QUADRADO	55	-	55	RS 273,27
9	BR0415009	5251000000050	PERSIANA TIPO CORTINA PAINEL TECIDO SCREEN - CAMPUS CAV - Cortina painel tecido screen - Fornecimento e instalação de Persiana modelo painel (incluindo material e mão de obra), em tecido screen anti-chama, sendo 67% poliéster e 33% em fibra de vidro, tela 05, com capacidade para conter raios solares UV, com galeria de madeira revestida com próprio tecido, possibilidade de 2,3,4 e 5 vias (módulos), trespasse mínimo de 5 cm. A cor e o lado de abertura serão definidos no momento do empenho. Garantia mínima de 01 (um) ano. Entrega em Vitória.	METRO QUADRADO	6	-	6	RS 273,27

10	BR0482653	5251000000015	PERSIANA VERTICAL PVC COM BANDÓ - Persiana vertical PVC com bandô - Fornecimento e instalação de persiana vertical (incluindo material e mão de obra), em lâminas de PVC liso de 89 mm de largura, largura das lâminas da persiana recolhida (entre 15% e 25% da largura), COM bandô, comando manual que permite o controle da luminosidade e o recolhimento dos painéis para lateral. Fogo retardante, com sincronização automática e sistema de giro de 180 graus e trespasse mínimo de 14 mm em cada lado das lâminas. O cadarço e a corda em Nylon na cor da persiana. Trilhos em alumínio anodizado natural, carrinho transportador da lâmina em aço ou injetado em PVC ou polipropileno, galeria em alumínio e corrente para base em PVC. A cor será definida no momento do empenho. Garantia mínima de 01 (um) ano. Entrega em Recife.	METRO QUADRADO	559	133	692	RS 175,41
11	BR0482653	5251000000043	Idem ao Item 10 – Cota reservada para ME/EPP em 10% — PERSIANA VERTICAL PVC COM BANDÓ - Persiana vertical PVC com bandô - Fornecimento e instalação de persiana vertical (incluindo material e mão de obra), em lâminas de PVC liso de 89 mm de largura, largura das lâminas da persiana recolhida (entre 15% e 25% da largura), COM bandô, comando manual que permite o controle da luminosidade e o recolhimento dos painéis para lateral. Fogo retardante, com sincronização automática e sistema de giro de 180 graus e trespasse mínimo de 14 mm em cada lado das lâminas. O cadarço e a corda em Nylon na cor da persiana. Trilhos em alumínio anodizado natural, carrinho transportador da lâmina em aço ou injetado em PVC ou polipropileno, galeria em alumínio e corrente para base em PVC. A cor será definida no momento do empenho. Garantia mínima de 01 (um) ano. Entrega em Recife.	METRO QUADRADO	62	-	62	RS 175,41
12	BR0482653	5251000000053	PERSIANA VERTICAL PVC COM BANDÓ - CAMPUS CAA - Persiana vertical PVC com bandô - Fornecimento e instalação de persiana vertical (incluindo material e mão de obra), em lâminas de PVC liso de 89 mm de largura, largura das lâminas da persiana recolhida (entre 15% e 25% da largura), COM bandô, comando manual que permite o controle da luminosidade e o recolhimento dos painéis para lateral. Fogo retardante, com sincronização automática e sistema de giro de 180 graus e trespasse mínimo de 14 mm em cada lado das lâminas. O cadarço e a corda em Nylon na cor da persiana. Trilhos em alumínio anodizado natural, carrinho transportador da lâmina em aço ou injetado em PVC ou polipropileno, galeria em alumínio e corrente para base em PVC. A cor será definida no momento do empenho. Garantia mínima de 01 (um) ano. Entrega em Caruaru.	METRO QUADRADO	101	-	101	RS 175,41
13	BR0482653	5251000000016	PERSIANA VERTICAL PVC SEM BANDÓ - Persiana vertical PVC sem bandô - Fornecimento e instalação de persiana vertical (incluindo material e mão de obra), em lâminas de PVC liso de 89 mm de largura, largura das lâminas da persiana recolhida (entre 15% e 25% da largura), SEM bandô, Comando manual que permite o controle da luminosidade e o recolhimento dos painéis para lateral. Fogo retardante, com sincronização automática e sistema de giro de 180 graus e trespasse mínimo de 14 mm em cada lado das lâminas. O cadarço e a corda em Nylon na cor da persiana. Trilhos em alumínio anodizado natural, carrinho transportador da lâmina em aço ou injetado em PVC ou polipropileno, galeria em alumínio e corrente para base em PVC. A cor será definida no momento do empenho. Garantia mínima de 01 (um) ano. Entrega em Recife.	METRO QUADRADO	676	88	764	RS 151,47
14	BR0482653	5251000000044	Idem ao Item 13 – Cota reservada para ME/EPP em 10% – PERSIANA VERTICAL PVC SEM BANDÓ - Persiana vertical PVC sem bandô - Fornecimento e instalação de persiana vertical (incluindo material e mão de obra), em lâminas de PVC liso de 89 mm de largura, largura das lâminas da persiana recolhida (entre 15% e 25% da largura), SEM bandô, Comando manual que permite o controle da luminosidade e o recolhimento dos painéis para lateral. Fogo retardante, com sincronização automática e sistema de giro de 180 graus e trespasse mínimo de 14 mm em cada lado das lâminas. O cadarço e a corda em Nylon na cor da persiana. Trilhos em alumínio anodizado natural, carrinho transportador da lâmina em aço ou injetado em PVC ou polipropileno, galeria em alumínio e corrente para base em PVC. A cor será definida no momento do empenho. Garantia mínima de 01 (um) ano. Entrega em Recife	METRO QUADRADO	75	-	75	RS 151,47
15	BR0482653	5251000000033	PERSIANA VERTICAL PVC SEM BANDÓ (CAA) - Persiana vertical PVC sem bandô - Fornecimento e instalação de persiana vertical (incluindo material e mão de obra), em lâminas de PVC liso de 89 mm de largura, largura das lâminas da persiana recolhida (entre 15% e 25% da largura), SEM bandô, Comando manual que permite o controle da luminosidade e o recolhimento dos painéis para lateral. Fogo retardante, com sincronização automática e sistema de giro de 180 graus e trespasse mínimo de 14 mm em cada lado das lâminas. O cadarço e a corda em Nylon na cor da persiana. Trilhos em alumínio anodizado natural, carrinho transportador da lâmina em aço ou injetado em PVC ou polipropileno, galeria em alumínio e corrente para base em PVC. A cor será definida no momento do empenho. Garantia mínima de 01 (um) ano. Entrega em Caruaru.	METRO QUADRADO	109	-	109	RS 151,47

**Anexo II - MEMÓRIA DE CÁLCULO (CONSOLIDAÇÃO
DA DEMANDA).pdf**

THAYZA WANESSA RODRIGUES MARQ...

Orçamento: 2021

UNIVERSIDADE FEDERAL DE PERNAMBUCO - UFPE... (11)

COMPRAS > CADASTRAR PROCESSO DE COMPRA/LICITAÇÃO

Abaixo deverão ser informados os dados da licitação do processo de compra, tais como a modalidade e o número da licitação. Após a escolha da modalidade o sistema sugere um número para a licitação, mas este número pode ser modificado.

DADOS GERAIS

Data de Cadastro: 08/03/2021

Usuário que Cadastrou: THAYZA WANESSA RODRIGUES MARQUES





























Tipo: MATERIAIS E SERVIÇOS GERAIS









































Unidade Gestora: 1100 - UNIVERSIDADE FEDERAL DE PERNAMBUCO - UFPE
















Valor Total (Estimado): R\$ 517.449,30

 Remove Item

ITENS DO PROCESSO DE COMPRA

Item	Código	Denominação	Quant. Int.	Quant. Ext.	Quant. Total	Valor	Total
1	525100000045	A PERSIANA TIPO CORTINA PAINEL TECIDO BLACK-OUT - CAMPUS CAV	3	0	3	R\$ 1,00	R\$ 3,00
	Requisição	Unidade de Custo	Quant.	Grupo			
	931/2021	UNIVERSIDADE FEDERAL DE PERNAMBUCO - UFPE	1	5251			
	995/2021	CENTRO ACADEMICO DE VITORIA - CAV	2	5251			
2	3024000001405	PELÍCULA EFEITO JATEADO LUMINOSIDADE 25%	621	0	621	R\$ 28,00	R\$ 17.388,00
	Requisição	Unidade de Custo	Quant.	Grupo			
	82/2021	UNIVERSIDADE FEDERAL DE PERNAMBUCO - UFPE	1	3024			
	430/2021	DIRETORIA DO CENTRO DE BIOCIENCIAS - CB	62	3024			
	576/2021	PRO-REITORIA DE EXTENSAO E CULTURA - PROEXC	180	3024			
	737/2021	DIRETORIA DO CENTRO DE TECNOLOGIA E GEOCIENCIAS - CTG	3	3024			
	728/2021	DIRETORIA DO CENTRO DE FILOSOFIA E CIENCIAS HUMANAS - CFCH	50	3024			
	654/2021	PRO-REITORIA PARA ASSUNTOS ESTUDANTIS - PROAES	5	3024			
	463/2021	DIRETORIA DO CENTRO DE CIENCIAS DA SAUDE - CCS	315	3024			
	492/2021	CENTRO DE CIENCIAS MEDICAS	5	3024			
3	3024000001407	PELÍCULA FUMÊ PRETO LUMINOSIDADE 25%	1103	0	1103	R\$ 29,99	R\$ 33.078,97
	Requisição	Unidade de Custo	Quant.	Grupo			
	82/2021	UNIVERSIDADE FEDERAL DE PERNAMBUCO - UFPE	1	3024			
	385/2021	DIRETORIA DO CENTRO CIENCIAS SOCIAIS APLICADAS - CCSA	100	3024			
	528/2021	DIVISAO DE FINANCAS - PROGRAD	600	3024			
	430/2021	DIRETORIA DO CENTRO DE BIOCIENCIAS - CB	140	3024			
	728/2021	DIRETORIA DO CENTRO DE FILOSOFIA E CIENCIAS HUMANAS - CFCH	50	3024			
	654/2021	PRO-REITORIA PARA ASSUNTOS ESTUDANTIS - PROAES	9	3024			
	676/2021	DIRETORIA DO CENTRO DE ARTES E COMUNICACAO - CAC	150	3024			
	463/2021	DIRETORIA DO CENTRO DE CIENCIAS DA SAUDE - CCS	53	3024			
4	3024000001410	PELÍCULA LISTRADA	1	0	1	R\$ 38,65	R\$ 38,65
	Requisição	Unidade de Custo	Quant.	Grupo			
	82/2021	UNIVERSIDADE FEDERAL DE PERNAMBUCO - UFPE	1	3024			
5	3024000001411	PELÍCULA OPACA PRETA	607	0	607	R\$ 35,00	R\$ 21.245,00
	Requisição	Unidade de Custo	Quant.	Grupo			
	82/2021	UNIVERSIDADE FEDERAL DE PERNAMBUCO - UFPE	1	3024			
	737/2021	DIRETORIA DO CENTRO DE TECNOLOGIA E GEOCIENCIAS - CTG	4	3024			
	728/2021	DIRETORIA DO CENTRO DE FILOSOFIA E CIENCIAS HUMANAS - CFCH	100	3024			
	463/2021	DIRETORIA DO CENTRO DE CIENCIAS DA SAUDE - CCS	500	3024			
	973/2021	COORDENACAO ADMINISTRATIVA E FINANCEIRA - PROPG	2	3024			
6	3024000001413	PELÍCULA TRANSPARENTE LUMINOSIDADE 80%	331	0	331	R\$ 26,50	R\$ 8.771,50
	Requisição	Unidade de Custo	Quant.	Grupo			
	82/2021	UNIVERSIDADE FEDERAL DE PERNAMBUCO - UFPE	1	3024			
	728/2021	DIRETORIA DO CENTRO DE FILOSOFIA E CIENCIAS HUMANAS - CFCH	50	3024			
	654/2021	PRO-REITORIA PARA ASSUNTOS ESTUDANTIS - PROAES	100	3024			
	463/2021	DIRETORIA DO CENTRO DE CIENCIAS DA SAUDE - CCS	180	3024			
7	3024000002197	PELÍCULA TRANSPARENTE LUMINOSIDADE 80% - CAMPUS CAV	3	0	3	R\$ 1,00	R\$ 3,00

Item	Código	Denominação	Quant. Int.	Quant. Ext.	Quant. Total	Valor	Total
	Requisição	Unidade de Custo	Quant.	Grupo			
	932/2021	UNIVERSIDADE FEDERAL DE PERNAMBUCO - UFPE	1	3024			
	996/2021	CENTRO ACADEMICO DE VITORIA - CAV	2	3024			
8	5251000000018	PERSIANA HORIZONTAL ALUMÍNIO	579	0	579	R\$ 79,72	R\$ 46.157,88
	81/2021	UNIVERSIDADE FEDERAL DE PERNAMBUCO - UFPE	1	5251			
	575/2021	PRO-REITORIA DE EXTENSAO E CULTURA - PROEXC	10	5251			
	429/2021	DIRETORIA DO CENTRO DE BIOCIENCIAS - CB	2	5251			
	631/2021	DIRETORIA DO CENTRO DE INFORMATICA - CIN	50	5251			
	462/2021	DIRETORIA DO CENTRO DE CIENCIAS DA SAUDE - CCS	501	5251			
	736/2021	DIRETORIA DO CENTRO DE TECNOLOGIA E GEOCIENCIAS - CTG	15	5251			
9	5251000000049	PERSIANA HORIZONTAL ALUMÍNIO - CAMPUS CAV	65	0	65	R\$ 1,00	R\$ 65,00
	931/2021	UNIVERSIDADE FEDERAL DE PERNAMBUCO - UFPE	1	5251			
	995/2021	CENTRO ACADEMICO DE VITORIA - CAV	64	5251			
10	5251000000020	PERSIANA TIPO CORTINA PAINEL TECIDO BLACK-OUT	160	0	160	R\$ 188,96	R\$ 30.233,60
	81/2021	UNIVERSIDADE FEDERAL DE PERNAMBUCO - UFPE	1	5251			
	675/2021	DIRETORIA DO CENTRO DE ARTES E COMUNICACAO - CAC	10	5251			
	429/2021	DIRETORIA DO CENTRO DE BIOCIENCIAS - CB	1	5251			
	726/2021	DIRETORIA DO CENTRO DE FILOSOFIA E CIENCIAS HUMANAS - CFCH	114	5251			
	653/2021	PRO-REITORIA PARA ASSUNTOS ESTUDANTIS - PROAES	10	5251			
	462/2021	DIRETORIA DO CENTRO DE CIENCIAS DA SAUDE - CCS	3	5251			
	736/2021	DIRETORIA DO CENTRO DE TECNOLOGIA E GEOCIENCIAS - CTG	21	5251			
11	5251000000052	PERSIANA TIPO CORTINA PAINEL TECIDO BLACK-OUT - CAA	176	0	176	R\$ 1,00	R\$ 176,00
	876/2021	UNIVERSIDADE FEDERAL DE PERNAMBUCO - UFPE	1	5251			
	1028/2021	DIVISAO DE ADMINISTRACAO DE COMPRAS DO CAA - CAA	175	5251			
12	5251000000019	PERSIANA TIPO CORTINA PAINEL TECIDO SCREEN	551	0	551	R\$ 188,96	R\$ 104.116,96
	81/2021	UNIVERSIDADE FEDERAL DE PERNAMBUCO - UFPE	1	5251			
	675/2021	DIRETORIA DO CENTRO DE ARTES E COMUNICACAO - CAC	70	5251			
	726/2021	DIRETORIA DO CENTRO DE FILOSOFIA E CIENCIAS HUMANAS - CFCH	50	5251			
	653/2021	PRO-REITORIA PARA ASSUNTOS ESTUDANTIS - PROAES	50	5251			
	384/2021	DIRETORIA DO CENTRO CIENCIAS SOCIAIS APLICADAS - CCSA	180	5251			
	631/2021	DIRETORIA DO CENTRO DE INFORMATICA - CIN	200	5251			
13	5251000000050	PERSIANA TIPO CORTINA PAINEL TECIDO SCREEN - CAMPUS CAV	6	0	6	R\$ 1,00	R\$ 6,00
	931/2021	UNIVERSIDADE FEDERAL DE PERNAMBUCO - UFPE	1	5251			
	995/2021	CENTRO ACADEMICO DE VITORIA - CAV	5	5251			
14	5251000000015	PERSIANA VERTICAL PVC COM BANDÔ	620,9	0	620,9	R\$ 181,97	R\$ 112.985,17
	81/2021	UNIVERSIDADE FEDERAL DE PERNAMBUCO - UFPE	1	5251			
	288/2021	LABORATÓRIO DE IMUNOPATOLOGIA KEISO ASAMI - LIKA	44	5251			
	527/2021	DIVISAO DE FINANÇAS - PROGRAD	111,9	5251			
	675/2021	DIRETORIA DO CENTRO DE ARTES E COMUNICACAO - CAC	70	5251			
	575/2021	PRO-REITORIA DE EXTENSAO E CULTURA - PROEXC	10	5251			
	429/2021	DIRETORIA DO CENTRO DE BIOCIENCIAS - CB	131	5251			
	726/2021	DIRETORIA DO CENTRO DE FILOSOFIA E CIENCIAS HUMANAS - CFCH	114	5251			
	653/2021	PRO-REITORIA PARA ASSUNTOS ESTUDANTIS - PROAES	12	5251			
	664/2021	DIRETORIA DO CENTRO DE EDUCACAO - CE	6	5251			
	276/2021	SUPERINTENDÊNCIA DE INFRAESTRUTURA - SINFRA	16	5251			
	764/2021	GERÊNCIA DE ORÇAMENTO E FINANÇAS - SSI	5	5251			
	462/2021	DIRETORIA DO CENTRO DE CIENCIAS DA SAUDE - CCS	40	5251			
	781/2021	PRO-REITORIA DE GESTÃO ADMINISTRATIVA - PROGEST	60	5251			
15	5251000000053	PERSIANA VERTICAL PVC COM BANDÔ - CAMPUS CAA	101	0	101	R\$ 1,00	R\$ 101,00

Item	Código	Denominação	Quant. Int.	Quant. Ext.	Quant. Total	Valor	Total
	Requisição	Unidade de Custo	Quant.	Grupo			
	876/2021	UNIVERSIDADE FEDERAL DE PERNAMBUCO - UFPE	1	5251			
	1028/2021	DIVISAO DE ADMINISTRACAO DE COMPRAS DO CAA - CAA	100	5251			
16	5251000000016	PERSIANA VERTICAL PVC SEM BANDÔ	751	0	751	R\$ 181,97	R\$ 136.659,47
	Requisição	Unidade de Custo	Quant.	Grupo			
	81/2021	UNIVERSIDADE FEDERAL DE PERNAMBUCO - UFPE	1	5251			
	527/2021	DIVISAO DE FINANÇAS - PROGRAD	200	5251			
	675/2021	DIRETORIA DO CENTRO DE ARTES E COMUNICACAO - CAC	60	5251			
	429/2021	DIRETORIA DO CENTRO DE BIOCIENCIAS - CB	25	5251			
	726/2021	DIRETORIA DO CENTRO DE FILOSOFIA E CIENCIAS HUMANAS - CFCH	24	5251			
	653/2021	PRO-REITORIA PARA ASSUNTOS ESTUDANTIS - PROAES	5	5251			
	764/2021	GERÊNCIA DE ORÇAMENTO E FINANÇAS - SSI	5	5251			
	462/2021	DIRETORIA DO CENTRO DE CIENCIAS DA SAUDE - CCS	283	5251			
	491/2021	CENTRO DE CIENCIAS MEDICAS	4	5251			
	781/2021	PRO-REITORIA DE GESTÃO ADMINISTRATIVA - PROGEST	24	5251			
	736/2021	DIRETORIA DO CENTRO DE TECNOLOGIA E GEOCIENCIAS - CTG	120	5251			
17	5251000000033	S PERSIANA VERTICAL PVC SEM BANDÔ (CAA)	109	0	109	R\$ 58,90	R\$ 6.420,10
	Requisição	Unidade de Custo	Quant.	Grupo			
	876/2021	UNIVERSIDADE FEDERAL DE PERNAMBUCO - UFPE	1	5251			
	1028/2021	DIVISAO DE ADMINISTRACAO DE COMPRAS DO CAA - CAA	108	5251			

De acordo com o Art. 48 da LC nº 123/2006 e Decreto-lei Nº 8.538/2015 é obrigatória a reserva de até 25% das licitações de bens de natureza divisível que ultrapassem o valor de R\$ 80.000,00 para contratação de microempresas e empresas de pequeno porte.

DADOS DA LICITAÇÃO

Tipo do Processo:	-- SELECIONE --	▼
Percentual para Reserva de Saldo ME/EPP:	<input type="text"/>	%

<< Voltar Cancelar Continuar >>

Campos de preenchimento obrigatório.

Compras

**Anexo III - PLANILHA DE COMPOSIÇÃO DO VALOR
MÁXIMO ACEITÁVEL.pdf**

ANEXO III - PLANILHA DE COMPOSIÇÃO DO VALOR MÁXIMO ACEITÁVEL

ITEM	CÓDIGO CATMAT	DESCRIÇÃO CATMAT	CÓDIGO SIPAC	DESCRIÇÃO/ESPECIFICAÇÃO	UNIDADE DE MEDIDA	QUANTIDADE			PREÇO 1	PREÇO 2	PREÇO 3	PREÇO 4	PREÇO 5	VALOR MÁXIMO UNITÁRIO ACEITÁVEL	VALOR TOTAL POR ITEM			TIPO DE METODOLOGIA APLICADA	
						UFPE - UASG: 153080	CMNE - UASG: 160195	QUANTIDADE TOTAL							UFPE - UASG: 153080	CMNE - UASG: 160195	VALOR TOTAL POR ITEM		
1	BR0482660	Persiana , Material: Alumínio, Largura Lâmina: 25MM, Espessura Lâmina: 0,21MM, Altura: 1,45M, Aplicação: Ambiente Profissional, Cor: Bege, Tipo: Horizontal, Largura: 2,50M, Características Adicionais: Trilho em Aço	5251000000018	PERSIANA HORIZONTAL ALUMÍNIO - Fornecimento e instalação de Persiana Horizontal (incluindo material e mão de obra), lâminas em Alumínio com espessura de 0,21 mm e largura de 25mm, acionamento standard manual, Alumínio tipo A5052-H19. Pintura das lâminas acrílica e antiestática, suporte e enrolador das cordas em poliacetel. Eixo interno em alumínio natural. Cintas espaçadoras e cordões de acionamento em 100% poliéster em cor coordenada. Equalizador em acrílico transparente para recolhimento uniforme da persiana com acabamento coordenado. A cor será definida no momento do empenho. Garantia mínima de 01 (um) ano. Entrega em Recife.	METRO QUADRADO	522	233	755	RS 120,00	RS 145,50	RS 185,00			RS 150,17	RS 78.388,74	RS 34.989,61	RS 113.378,35	MÉDIA	
2	BR0482660	Persiana , Material: Alumínio, Largura Lâmina: 25MM, Espessura Lâmina: 0,21MM, Altura: 1,45M, Aplicação: Ambiente Profissional, Cor: Bege, Tipo: Horizontal, Largura: 2,50M, Características Adicionais: Trilho em Aço	5251000000042	Idem ao Item 01 – Cota reservada para ME/EPP em 10% – PERSIANA HORIZONTAL ALUMÍNIO - Fornecimento e instalação de Persiana Horizontal (incluindo material e mão de obra), lâminas em Alumínio com espessura de 0,21 mm e largura de 25mm, acionamento standard manual, Alumínio tipo A5052-H19. Pintura das lâminas acrílica e antiestática, suporte e enrolador das cordas em poliacetel. Eixo interno em alumínio natural. Cintas espaçadoras e cordões de acionamento em 100% poliéster em cor coordenada. Equalizador em acrílico transparente para recolhimento uniforme da persiana com acabamento coordenado. A cor será definida no momento do empenho. Garantia mínima de 01 (um) ano. Entrega em Recife.	METRO QUADRADO	57	-	57	RS 120,00	RS 145,50	RS 185,00			RS 150,17	RS 8.559,69	-	RS 8.559,69	MÉDIA	
3	BR0482660	Persiana , Material: Alumínio, Largura Lâmina: 25MM, Espessura Lâmina: 0,21MM, Altura: 1,45M, Aplicação: Ambiente Profissional, Cor: Bege, Tipo: Horizontal, Largura: 2,50M, Características Adicionais: Trilho em Aço	5251000000049	PERSIANA HORIZONTAL ALUMÍNIO - CAMPUS CAV - Fornecimento e instalação de Persiana Horizontal (incluindo material e mão de obra), lâminas em Alumínio com espessura de 0,21 mm e largura de 25mm, acionamento standard manual, Alumínio tipo A5052-H19. Pintura das lâminas acrílica e antiestática, suporte e enrolador das cordas em poliacetel. Eixo interno em alumínio natural. Cintas espaçadoras e cordões de acionamento em 100% poliéster em cor coordenada. Equalizador em acrílico transparente para recolhimento uniforme da persiana com acabamento coordenado. A cor será definida no momento do empenho. Garantia mínima de 01 (um) ano. Entrega em Vitória.	METRO QUADRADO	65	-	65	RS 120,00	RS 145,50	RS 185,00			RS 150,17	RS 9.761,05	-	RS 9.761,05	MÉDIA	
4	BR0457113	Persiana Tipo Cortina , Material: Tecido, Altura: 1,40M, Tipo: Blackout, Largura: 3,50 M, Características Adicionais: Trilho Em Alumínio, Barramento, Corrente De Barra,	5251000000020	PERSIANA TIPO CORTINA PAINEL TECIDO BLACK-OUT - Cortina painel tecido black-out - Fornecimento e instalação de Persiana modelo painel (incluindo material e mão de obra) em tecido black-out anti-chama com dupla face com as seguintes características técnicas em camadas, sendo as camadas extremas em PVC da cor do tecido a ser escolhido, e 01 camada interna em PVC preto e 01 em fibra de vidro, galeria revestida do mesmo tecido. A cor será definida no momento do empenho. Garantia mínima de 01 (um) ano. Entrega em Recife.	METRO QUADRADO	160	49	209	RS 200,00	RS 220,00	RS 242,00	RS 274,90			RS 234,23	RS 37.476,80	RS 11.477,27	RS 48.954,07	MÉDIA
5	BR0457113	Persiana Tipo Cortina , Material: Tecido, Altura: 1,40M, Tipo: Blackout, Largura: 3,50 M, Características Adicionais: Trilho Em Alumínio, Barramento, Corrente De Barra,	5251000000052	PERSIANA TIPO CORTINA PAINEL TECIDO BLACK-OUT - CAA - Fornecimento e instalação de cortina modelo painel (incluindo material e mão de obra) em tecido black-out anti-chama com dupla face com as seguintes características técnicas em camadas, sendo as camadas extremas em PVC da cor do tecido a ser escolhido, e 01 camada interna em PVC preto e 01 em fibra de vidro, galeria revestida do mesmo tecido. A cor será definida no momento do empenho. Garantia mínima de 01 (um) ano. Entrega em Caruaru.	METRO QUADRADO	176	-	176	RS 200,00	RS 220,00	RS 242,00	RS 274,90			RS 234,23	RS 41.224,48	-	RS 41.224,48	MÉDIA
6	BR0457113	Persiana Tipo Cortina , Material: Tecido, Altura: 1,40M, Tipo: Blackout, Largura: 3,50 M, Características Adicionais: Trilho Em Alumínio, Barramento, Corrente De Barra,	5251000000045	PERSIANA TIPO CORTINA PAINEL TECIDO BLACK-OUT - CAMPUS CAV - Cortina painel tecido black-out - Fornecimento e instalação de Persiana modelo painel (incluindo material e mão de obra) em tecido black-out anti-chama com dupla face com as seguintes características técnicas em camadas, sendo as camadas extremas em PVC da cor do tecido a ser escolhido, e 01 camada interna em PVC preto e 01 em fibra de vidro, galeria revestida do mesmo tecido. A cor será definida no momento do empenho. Garantia mínima de 01 (um) ano. Entrega em Vitória.	METRO QUADRADO	3	-	3	RS 200,00	RS 220,00	RS 242,00	RS 274,90			RS 234,23	RS 702,69	-	RS 702,69	MÉDIA
7	BR0415009	Cortina , Material: Tecido, Altura: 3,50 M, Trilho: Alumínio, Cor: Branca, Espessura: 0,2 MM, Tipo: Painel, Largura: 1,80 M, Características Adicionais: Tela Solar, Fator Abertura 3%, Acionamento Manual	5251000000019	PERSIANA TIPO CORTINA PAINEL TECIDO SCREEN - Cortina painel tecido screen - Fornecimento e instalação de Persiana modelo painel (incluindo material e mão de obra), em tecido screen anti-chama, sendo 67% poliéster e 33% em fibra de vidro, tela 05, com capacidade para conter raios solares UV, com galeria de madeira revestida com próprio tecido, possibilidade de 2,3,4 e 5 vias (módulos), trespasse mínimo de 5 cm. A cor e o lado de abertura serão definidos no momento do empenho. Garantia mínima de 01 (um) ano. Entrega em Recife.	METRO QUADRADO	496	91	587	RS 280,00	RS 285,00			RS 254,80		RS 273,27	RS 135.541,92	RS 24.867,57	RS 160.409,49	MÉDIA
8	BR0415009	Cortina , Material: Tecido, Altura: 3,50 M, Trilho: Alumínio, Cor: Branca, Espessura: 0,2 MM, Tipo: Painel, Largura: 1,80 M, Características Adicionais: Tela Solar, Fator Abertura 3%, Acionamento Manual	5251000000041	Idem ao Item 07 – Cota reservada para ME/EPP em 10% – PERSIANA TIPO CORTINA PAINEL TECIDO SCREEN - Cortina painel tecido screen - Fornecimento e instalação de Persiana modelo painel (incluindo material e mão de obra), em tecido screen anti-chama, sendo 67% poliéster e 33% em fibra de vidro, tela 05, com capacidade para conter raios solares UV, com galeria de madeira revestida com próprio tecido, possibilidade de 2,3,4 e 5 vias (módulos), trespasse mínimo de 5 cm. A cor e o lado de abertura serão definidos no momento do empenho. Garantia mínima de 01 (um) ano. Entrega em Recife.	METRO QUADRADO	55	-	55	RS 280,00	RS 285,00			RS 254,80		RS 273,27	RS 15.029,85	-	RS 15.029,85	MÉDIA
9	BR0415009	Cortina , Material: Tecido, Altura: 3,50 M, Trilho: Alumínio, Cor: Branca, Espessura: 0,2 MM, Tipo: Painel, Largura: 1,80 M, Características Adicionais: Tela Solar, Fator Abertura 3%, Acionamento Manual	5251000000050	PERSIANA TIPO CORTINA PAINEL TECIDO SCREEN - CAMPUS CAV - Cortina painel tecido screen - Fornecimento e instalação de Persiana modelo painel (incluindo material e mão de obra), em tecido screen anti-chama, sendo 67% poliéster e 33% em fibra de vidro, tela 05, com capacidade para conter raios solares UV, com galeria de madeira revestida com próprio tecido, possibilidade de 2,3,4 e 5 vias (módulos), trespasse mínimo de 5 cm. A cor e o lado de abertura serão definidos no momento do empenho. Garantia mínima de 01 (um) ano. Entrega em Vitória.	METRO QUADRADO	6	-	6	RS 280,00	RS 285,00			RS 254,80		RS 273,27	RS 1.639,62	-	RS 1.639,62	MÉDIA
10	BR0482653	Persiana , Material: Pvc, Largura Lâmina: 89 MM, Espessura Lâmina: 0,61 MM, Altura: 2,33 M, Aplicação: Ambiente Profissional, Largura 1: 2,22 M, Cor: Palha, Tipo: Vertical, Características Adicionais: Com Trilho Em Alumínio Anodizado	5251000000015	PERSIANA VERTICAL PVC COM BANDÔ - Persiana vertical PVC com bandô - Fornecimento e instalação de persiana vertical (incluindo material e mão de obra), em lâminas de PVC liso de 89 mm de largura, largura das lâminas da persiana recolhida (entre 15% e 25% da largura), COM bandô, comando manual que permite o controle da luminosidade e o recolhimento dos painéis para lateral. Fogo retardante, com sincronização automática e sistema de giro de 180 graus e trespasse mínimo de 14 mm em cada lado das lâminas. O cadorço e a corda em Nylon na cor da persiana. Trilhos em alumínio anodizado natural, carrinho transportador da lâmina em aço ou injetado em PVC ou polipropileno, galeria em alumínio e corrente para base em PVC. A cor será definida no momento do empenho. Garantia mínima de 01 (um) ano. Entrega em Recife.	METRO QUADRADO	559	133	692	RS 140,98	RS 179,74	RS 205,50				RS 175,41	RS 98.054,19	RS 23.329,53	RS 121.383,72	MÉDIA

11	BR0482653	Persiana. Material: Pvc, Largura Lâmina: 89 MM, Espessura Lâmina: 0,61 MM, Altura: 2,33 M, Aplicação: Ambiente Profissional, Largura 1: 2,22 M, Cor: Palha, Tipo: Vertical, Características Adicionais: Com Trilho Em Alumínio Anodizado	5251000000043	Idem ao Item 10 – Cota reservada para ME/EPP em 10% — PERSIANA VERTICAL PVC COM BANDÓ - Persiana vertical PVC com bandó - Fornecimento e instalação de persiana vertical (incluindo material e mão de obra),em lâminas de PVC liso de 89 mm de largura, largura das lâminas da persiana recolhida (entre 15% e 25% da largura), COM bandó, comando manual que permite o controle da luminosidade e o recolhimento dos painéis para lateral. Fogo retardante, com sincronização automática e sistema de giro de 180 graus e trespasse mínimo de 14 mm em cada lado das lâminas. O cadaço e a corda em Nylon na cor da persiana. Trilhos em alumínio anodizado natural, carrinho transportador da lâmina em aço ou injetado em PVC ou polipropileno, galeria em alumínio e corrente para base em PVC. A cor será definida no momento do empenho. Garantia mínima de 01 (um) ano. Entrega em Recife.	METRO QUADRADO	62	-	62	RS 140,98	RS 179,74	RS 205,50	RS 175,41	RS 10.875,42	-	RS 10.875,42	MÉDIA	
12	BR0482653	Persiana. Material: Pvc, Largura Lâmina: 89 MM, Espessura Lâmina: 0,61 MM, Altura: 2,33 M, Aplicação: Ambiente Profissional, Largura 1: 2,22 M, Cor: Palha, Tipo: Vertical, Características Adicionais: Com Trilho Em Alumínio Anodizado	5251000000053	PERSIANA VERTICAL PVC COM BANDÓ - CAMPUS CAA - Persiana vertical PVC com bandó - Fornecimento e instalação de persiana vertical (incluindo material e mão de obra)em lâminas de PVC liso de 89 mm de largura, largura das lâminas da persiana recolhida (entre 15% e 25% da largura), COM bandó, comando manual que permite o controle da luminosidade e o recolhimento dos painéis para lateral. Fogo retardante, com sincronização automática e sistema de giro de 180 graus e trespasse mínimo de 14 mm em cada lado das lâminas. O cadaço e a corda em Nylon na cor da persiana. Trilhos em alumínio anodizado natural, carrinho transportador da lâmina em aço ou injetado em PVC ou polipropileno, galeria em alumínio e corrente para base em PVC. A cor será definida no momento do empenho. Garantia mínima de 01 (um) ano. Entrega em Caruaru.	METRO QUADRADO	101	-	101	RS 140,98	RS 179,74	RS 205,50	RS 175,41	RS 17.716,41	-	RS 17.716,41	MÉDIA	
13	BR0482653	Persiana. Material: Pvc, Largura Lâmina: 89 MM, Espessura Lâmina: 0,61 MM, Altura: 2,33 M, Aplicação: Ambiente Profissional, Largura 1: 2,22 M, Cor: Palha, Tipo: Vertical, Características Adicionais: Com Trilho Em Alumínio Anodizado	5251000000016	PERSIANA VERTICAL PVC SEM BANDÓ - Persiana vertical PVC sem bandó - Fornecimento e instalação de persiana vertical(incluindo material e mão de obra),em lâminas de PVC liso de 89 mm de largura, largura das lâminas da persiana recolhida (entre 15% e 25% da largura), SEM bandó, Comando manual que permite o controle da luminosidade e o recolhimento dos painéis para lateral. Fogo retardante, com sincronização automática e sistema de giro de 180 graus e trespasse mínimo de 14 mm em cada lado das lâminas. O cadaço e a corda em Nylon na cor da persiana. Trilhos em alumínio anodizado natural, carrinho transportador da lâmina em aço ou injetado em PVC ou polipropileno, galeria em alumínio e corrente para base em PVC. A cor será definida no momento do empenho. Garantia mínima de 01 (um) ano. Entrega em Recife.	METRO QUADRADO	676	88	764	RS 126,66	RS 148,74	RS 179,00	RS 151,47	RS 102.393,72	RS 13.329,36	RS 115.723,08	MÉDIA	
14	BR0482653	Persiana. Material: Pvc, Largura Lâmina: 89 MM, Espessura Lâmina: 0,61 MM, Altura: 2,33 M, Aplicação: Ambiente Profissional, Largura 1: 2,22 M, Cor: Palha, Tipo: Vertical, Características Adicionais: Com Trilho Em Alumínio Anodizado	5251000000044	Idem ao Item 13 – Cota reservada para ME/EPP em 10% – PERSIANA VERTICAL PVC SEM BANDÓ - Persiana vertical PVC sem bandó - Fornecimento e instalação de persiana vertical(incluindo material e mão de obra),em lâminas de PVC liso de 89 mm de largura, largura das lâminas da persiana recolhida (entre 15% e 25% da largura), SEM bandó, Comando manual que permite o controle da luminosidade e o recolhimento dos painéis para lateral. Fogo retardante, com sincronização automática e sistema de giro de 180 graus e trespasse mínimo de 14 mm em cada lado das lâminas. O cadaço e a corda em Nylon na cor da persiana. Trilhos em alumínio anodizado natural, carrinho transportador da lâmina em aço ou injetado em PVC ou polipropileno, galeria em alumínio e corrente para base em PVC. A cor será definida no momento do empenho. Garantia mínima de 01 (um) ano. Entrega em Recife	METRO QUADRADO	75	-	75	RS 126,66	RS 148,74	RS 179,00	RS 151,47	RS 11.360,25	-	RS 11.360,25	MÉDIA	
15	BR0482653	Persiana. Material: Pvc, Largura Lâmina: 89 MM, Espessura Lâmina: 0,61 MM, Altura: 2,33 M, Aplicação: Ambiente Profissional, Largura 1: 2,22 M, Cor: Palha, Tipo: Vertical, Características Adicionais: Com Trilho Em Alumínio Anodizado	5251000000033	PERSIANA VERTICAL PVC SEM BANDÓ (CAA) - Persiana vertical PVC sem bandó - Fornecimento e instalação de persiana vertical(incluindo material e mão de obra),em lâminas de PVC liso de 89 mm de largura, largura das lâminas da persiana recolhida (entre 15% e 25% da largura), SEM bandó, Comando manual que permite o controle da luminosidade e o recolhimento dos painéis para lateral. Fogo retardante, com sincronização automática e sistema de giro de 180 graus e trespasse mínimo de 14 mm em cada lado das lâminas. O cadaço e a corda em Nylon na cor da persiana. Trilhos em alumínio anodizado natural, carrinho transportador da lâmina em aço ou injetado em PVC ou polipropileno, galeria em alumínio e corrente para base em PVC. A cor será definida no momento do empenho. Garantia mínima de 01 (um) ano. Entrega em Caruaru.	METRO QUADRADO	109	-	109	RS 126,66	RS 148,74	RS 179,00	RS 151,47	RS 16.510,23	-	RS 16.510,23	MÉDIA	
VALOR TOTAL ESTIMADO:												RS					693.228,40
												VALOR TOTAL ESTIMADO DA UFPE - UASG 153080:					RS 585.235,06
												VALOR TOTAL ESTIMADO DO CM NE - UASG 160195:					RS 107.993,34

Observação: O detalhamento da cotação encontra-se no relatório.

Anexo IV - RELATÓRIO DE COTAÇÃO.pdf



Relatório de Cotação: PERSIANAS E CORTINAS

Relatório gerado no dia 25/10/2022 09:57:05 (IP: 150.161.21.174)

Em conformidade com a Instrução Normativa Nº 65 de 07 de Julho de 2021.

Método Matemático Aplicado: Média Aritmética dos preços obtidos - Preço calculado com base na média aritmética de todos os preços selecionados pelo usuário para aquele determinado Item.

Conforme Instrução Normativa Nº 65 de 07 de Julho de 2021, no Artigo 3º, "A pesquisa de preços será materializada em documento que conterá: INC V-Método matemático aplicado para a definição do valor estimado."

LOTE 1: PERSIANAS E CORTINAS

(5 itens)

Item 1: PERSIANA HORIZONTAL ALUMÍNIO

PREÇOS / PROPOSTAS	QUANTIDADE	PREÇO ESTIMADO	PERCENTUAL	PREÇO ESTIMADO CALCULADO	TOTAL	
3 / 19	644	R\$ 150,17 (un)	-	R\$ 150,17	R\$ 96.709,48	
Preço Compras Governamentais	Órgão Público			Identificação	Data Licitação	Preço
1	MINISTÉRIO DA EDUCAÇÃO INSTITUTO FEDERAL DE EDUCAÇÃO, CIÊNCIA E TECNOLOGIA DE SÃO PAULO			NºPregão:142022 UASG:158154	01/08/2022	R\$ 185,00
2	GOVERNO DO ESTADO DA BAHIA Procuradoria Geral de Justiça do Estado da Bahia			NºPregão:172022 UASG:926302	08/07/2022	R\$ 145,50
3	MINISTÉRIO DA EDUCAÇÃO Universidade Federal do Paraná Pró-Reitoria de Administração Departamento de Serviços Gerais			NºPregão:312022 UASG:153079	26/04/2022	R\$ 120,00
Valor Unitário						R\$ 150,17
Mediana dos Preços Obtidos: R\$ 145,50				Média dos Preços Obtidos: R\$ 150,17		

Item 2: PERSIANA TIPO CORTINA PAINEL TECIDO BLACK-OUT

PREÇOS / PROPOSTAS	QUANTIDADE	PREÇO ESTIMADO	PERCENTUAL	PREÇO ESTIMADO CALCULADO	TOTAL	
4 / 24	339	R\$ 234,23 (un)	-	R\$ 234,23	R\$ 79.403,97	
Preço Compras Governamentais	Órgão Público			Identificação	Data Licitação	Preço
1	PODER JUDICIÁRIO Tribunal Regional Federal Tribunal Regional Federal da 5ª Região Justiça Federal da 1ª Instância			NºPregão:52022 UASG:90008	23/08/2022	R\$ 220,00
2	PODER JUDICIÁRIO Tribunal Regional Federal Tribunal Regional Federal da 5ª Região Justiça Federal da 1ª Instância			NºPregão:52022 UASG:90008	23/08/2022	R\$ 242,00
3	Tribunal de Justiça do Estado do Amazonas			NºPregão:392022 UASG:925866	13/05/2022	R\$ 274,90
4	MINISTÉRIO DA DEFESA Secretaria de Organização Institucional Departamento de Administração Interna			NºPregão:92022 UASG:110404	11/05/2022	R\$ 200,00
Valor Unitário						R\$ 234,23



Relatório gerado no dia 25/10/2022 09:57:05 (IP: 150.161.21.174)
Código Validação: o1j5wh%2bEXL9m%2fBD3O0eDghVambNKgfmJcNrl6uPBXoLzODvJrvbQThLfhcp%2fTHXJ8rz9uHUY0%3d
<http://www.bancodeprecos.com.br/CertificadoAutenticidade?token=o1j5wh%252bEXL9m%252fBD3O0eDghVambNKgfmJcNrl6uPBXoLzODvJrvbQThLfhcp%252fTHXJ8rz9uHUY0%253d>

Item 3: PERSIANA TIPO CORTINA PAINEL TECIDO SOBREFFIN

Mediana dos Preços Obtidos: R\$ 231,00

Média dos Preços Obtidos: R\$ 234,23

PREÇOS / PROPOSTAS	QUANTIDADE	PREÇO ESTIMADO	PERCENTUAL	PREÇO ESTIMADO CALCULADO	TOTAL	
2 / 8	557	R\$ 282,50 (un)	-	R\$ 282,50	R\$ 157.352,50	
Preço Compras Governamentais	Órgão Público			Identificação	Data Licitação	Preço
1	MINISTÉRIO DA ECONOMIA Secretaria da Receita Federal Superintendências Regionais da Receita Federal 9ª Região Fiscal Comissão Permanente de Licitação			NºPregão:122021 UASG:170156	06/12/2021	R\$ 280,00
2	MINISTÉRIO DA ECONOMIA Secretaria da Receita Federal Superintendências Regionais da Receita Federal 9ª Região Fiscal Comissão Permanente de Licitação			NºPregão:122021 UASG:170156	06/12/2021	R\$ 285,00
Valor Unitário						R\$ 282,50

Mediana dos Preços Obtidos: R\$ 282,50

Média dos Preços Obtidos: R\$ 282,50

Item 4: PERSIANA VERTICAL PVC COM BANDÔ

PREÇOS / PROPOSTAS	QUANTIDADE	PREÇO ESTIMADO	PERCENTUAL	PREÇO ESTIMADO CALCULADO	TOTAL	
3 / 18	722	R\$ 175,41 (un)	-	R\$ 175,41	R\$ 126.646,02	
Preço Compras Governamentais	Órgão Público			Identificação	Data Licitação	Preço
1	MINISTÉRIO DA DEFESA Comando da Aeronáutica MAER - Grupamento de Apoio/RJ			NºPregão:92022 UASG:120039	21/07/2022	R\$ 205,50
2	MINISTÉRIO DA EDUCAÇÃO Secretaria Executiva Subsecretaria de Planejamento e Orçamento Instituto Federal de Educação, Ciência e Tecnologia de Rondônia			NºPregão:232022 UASG:158148	31/03/2022	R\$ 140,98
3	MINISTÉRIO DA EDUCAÇÃO Secretaria Executiva Subsecretaria de Planejamento e Orçamento Instituto Federal de Educação, Ciência e Tecnologia de Rondônia			NºPregão:232022 UASG:158148	31/03/2022	R\$ 179,74
Valor Unitário						R\$ 175,41

Mediana dos Preços Obtidos: R\$ 179,74

Média dos Preços Obtidos: R\$ 175,41

Item 5: PERSIANA VERTICAL PVC SEM BANDÔ

PREÇOS / PROPOSTAS	QUANTIDADE	PREÇO ESTIMADO	PERCENTUAL	PREÇO ESTIMADO CALCULADO	TOTAL	
3 / 20	860	R\$ 151,47 (un)	-	R\$ 151,47	R\$ 130.264,20	
Preço Compras Governamentais	Órgão Público			Identificação	Data Licitação	Preço
1	MINISTÉRIO DA EDUCAÇÃO Secretaria de Educação Media e Tecnológica Instituto Federal de Educação, Ciência e Tecnologia Catarinense			NºPregão:582022 UASG:158125	05/05/2022	R\$ 126,66
2	PODER JUDICIÁRIO Justiça Militar Federal Superior Tribunal Militar			NºPregão:92022 UASG:60001	05/04/2022	R\$ 179,00
3	MINISTÉRIO DA EDUCAÇÃO Secretaria Executiva Subsecretaria de Planejamento e Orçamento Instituto Federal de Educação, Ciência e Tecnologia de Rondônia			NºPregão:232022 UASG:158148	31/03/2022	R\$ 148,74
Valor Unitário						R\$ 151,47

Mediana dos Preços Obtidos: R\$ 148,74

Média dos Preços Obtidos: R\$ 151,47

Valor Lote: R\$ 590.376,17



Relatório gerado no dia 25/10/2022 09:57:05 (IP: 150.161.21.174)

Código Validação: o1j5wh%2bEXL9m%2fBD3O0eDghVambNKgfmUJcNrl6uPBXoLzODvJrvbQThLfhcp%2fTHXJ8rz9uHUY0%3d

http://www.bancodeprecos.com.br/CertificadoAutenticidade?token=o1j5wh%252bEXL9m%252fBD3O0eDghVambNKgfmUJcNrl6uPBXoLzODvJrvbQThLfhcp%252fTHXJ8rz9uHUY0%253d

Valor Global: R\$ 590.376,17



Detalhamento dos Itens

LOTE 1: PERSIANAS E CORTINAS

(5 itens)

Item 1: PERSIANA HORIZONTAL ALUMÍNIO

Preço Estimado: R\$ 150,17 (un)

Percentual: -

Preço Estimado Calculado: R\$ 150,17

Média dos Preços Obtidos: R\$ 150,17

Quantidade	Descrição	Observação
644 Metros Quadrados	Fornecimento e instalação de Persiana Horizontal (incluindo material e mão de obra), lâminas em Alumínio com espessura de 0,21 mm e largura de 25mm, acionamento standard manual, Alumínio tipo A5052-H19. Pintura das lâminas acrílica e antiestática, suporte e enrolador das cordas em poliacetal. Eixo interno em alumínio natural. Cintas espaçadoras e cordões de acionamento em 100% poliéster em cor coordenada. Equalizador em acrílico transparente para recolhimento uniforme da persiana com acabamento coordenado. A cor será definida no momento do empenho. Garantia mínima de 01 (um) ano.	Entrega em Recife e em Vitória de Santo Antão

Preço (Compras Governamentais) 1: Preço do Fornecedor Vencedor

R\$ 185,00

Inc. I Art. 5º da IN 65 de 07 de Julho de 2021

Filtros Utilizados: Período: 20/04/2022 à 17/10/2022; Palavra Chave: persiana horizontal alumínio; Apenas Materiais; Operador: IgualQtdFornecedor:

Órgão: MINISTÉRIO DA EDUCAÇÃO

INSTITUTO FEDERAL DE EDUCAÇÃO, CIÊNCIA E TECNOLOGIA DE SÃO PAULO

Objeto: Intenção de registrar preço para eventual aquisição de material - CONSUMO - DIVISÓRIAS, GRADES, CORTINAS E PELÍCULAS - Processo original nº 23305.002944.2022-14.

Descrição: Persiana - Persiana Material: Alumínio , Tipo Luminosidade: Não Aplicável , Aplicação: Ambiente Profissional , Tipo: Horizontal , Tamanho: 25 MM, Tratamento Superficial: Não Aplicável

CatMat: 216565 - PERSIANA, MATERIAL:ALUMÍNIO, TIPO:HORIZONTAL, TIPO LUMINOSIDADE:NÃO APLICÁVEL, TRATAMENTO SUPERFICIAL:NÃO APLICÁVEL, TAMANHO:25 MM, APLICAÇÃO:AMBIENTE PROFISSIONAL

Data: 01/08/2022 09:00

Modalidade: Pregão Eletrônico

SRP: SIM

Identificação: NºPregão:142022 / UASG:158154

Lote/Item: 15/53

Ata: [Link Ata](#)

Fonte: www.comprasgovernamentais.gov.br

Quantidade: 241

Unidade: Metro Quadrado

UF: SP

CNPJ	Razão Social do Fornecedor	Valor da Proposta Final
58.833.575/0001-75 * VENCEDOR *	PERSIANAS NOVA AMERICA LTDA	R\$ 185,00
10.525.127/0001-88	JULEAN DECORACOES LTDA	R\$ 186,96
02.748.406/0001-82	M.A.T.JUSTINO PERSIANAS	R\$ 186,96
01.672.499/0001-46	C DIAS EIRELI	R\$ 186,96
03.851.189/0001-14	HABIB DECORACOES DE ITAJUBA LTDA	R\$ 200,00

Preço (Compras Governamentais) 2: Preço do Fornecedor Vencedor

R\$ 145,50

Inc. I Art. 5º da IN 65 de 07 de Julho de 2021

Filtros Utilizados: Período: 20/04/2022 à 17/10/2022; Palavra Chave: persiana horizontal alumínio; Apenas Materiais; Operador: IgualQtdFornecedor:

Órgão: GOVERNO DO ESTADO DA BAHIA

Procuradoria Geral de Justiça do Estado da Bahia

Objeto: Fornecimento de persianas com instalação..

Descrição: Persiana - Persiana Material: Alumínio , Tipo: Horizontal , Largura Lâmina: 25 MM, Altura: 1,80 M, Largura: 1,50 M, Cor: Creme

CatMat: 472829 - PERSIANA, MATERIAL:ALUMÍNIO, TIPO:HORIZONTAL, LARGURA LÂMINA:25 MM, ALTURA:1,80 M, LARGURA:1,50 M, COR:CREME

Data: 08/07/2022 08:30

Modalidade: Pregão Eletrônico

SRP: SIM

Identificação: NºPregão:172022 / UASG:926302

Lote/Item: /1

Ata: [Link Ata](#)

Adjudicação: 22/07/2022 16:05

Homologação: 26/07/2022 14:27

Fonte: www.comprasgovernamentais.gov.br

Quantidade: 963



Relatório gerado no dia 25/10/2022 09:57:05 (IP: 150.161.21.174)

Código Validação: o1j5wh%2bEXL9m%2fBD3O0eDghVambNKgfmJcNrl6uPBXoLzODvJrvbQThLfhcp%2fTHXJ8r9uHUY0%3d

http://www.bancodeprecos.com.br/CertificadoAutenticidade?token=o1j5wh%252bEXL9m%252fBD3O0eDghVambNKgfmJcNrl6uPBXoLzODvJrvbQThLfhcp%252fTHXJ8r9uHUY0%253d

Unidade: Metro Quadrado

UF: BA

CNPJ	Razão Social do Fornecedor	Valor da Proposta Final
38.425.755/0001-00 * VENCEDOR *	PROFILE COMERCIO E SERVICOS LTDA	R\$ 145,50
10.302.648/0001-76	R&L INDUSTRIA E COMERCIO DE ARTIGOS DE DECORACOES EIRELI	R\$ 150,00
36.095.318/0001-40	TRACE INDUSTRIA DE CORTINA EIRELI	R\$ 154,00
09.382.839/0001-06	MACKLEYN INDUSTRIA, COMERCIO E SERVICOS LTDA	R\$ 160,00
03.513.370/0001-10	A. ARTHE FLEX COMERCIO DE PERSIANAS LTDA	R\$ 171,00
10.525.127/0001-88	JULEAN DECORACOES LTDA	R\$ 198,00
03.851.189/0001-14	HABIB DECORACOES DE ITAJUBA LTDA	R\$ 200,00
00.707.052/0001-00	FORPEL COMERCIO E SERVICOS LTDA	R\$ 289,00

Preço (Compras Governamentais) 3: Preço do Fornecedor Vencedor

R\$ 120,00

Inc. I Art. 5º da IN 65 de 07 de Julho de 2021

Filtros Utilizados: Período: 24/04/2022 à 21/10/2022; Palavra Chave: 482660; Apenas Materiais; Operador: IgualQtdFornecedor:

Órgão: MINISTÉRIO DA EDUCAÇÃO

Universidade Federal do Paraná

Pró-Reitoria de Administração

Departamento de Serviços Gerais

Data: 26/04/2022 09:30

Modalidade: Pregão Eletrônico

SRP: SIM

Identificação: NºPregão:312022 / UASG:153079

Lote/Item: /5

Ata: [Link Ata](#)

Objeto: Aquisição de persianas e capachos para diversas Unidades da Universidade Federal do Paraná.

Descrição: Persiana - Material: Alumínio, Largura Lâmina: 25 MM, Espessura Lâmina: 0,21 MM, Altura: 1,45 M, Aplicação: Ambiente Profissional, Cor: Bege, Tipo: Horizontal, Largura: 2,50 M, Características Adicionais: Trilho Em Aço,

Adjudicação: 04/05/2022 17:47

Homologação: 18/05/2022 11:59

CatMat: 482660 - PERSIANA, MATERIAL:ALUMÍNIO, TIPO:HORIZONTAL, APLICAÇÃO:AMBIENTE PROFISSIONAL, CARACTERÍSTICAS ADICIONAIS:TRILHO EM AÇO, LARGURA LÂMINA:25 MM, ESPESSURA LÂMINA:0,21 MM, ALTURA:1,45 M, LARGURA:2,50 M, COR:BEGE

Fonte: www.comprasgovernamentais.gov.br

Quantidade: 364

Unidade: Metro Quadrado

UF: PR

CNPJ	Razão Social do Fornecedor	Valor da Proposta Final
00.991.023/0001-05 * VENCEDOR *	ANTONIO CARLOS RIBEIRO PERSIANAS	R\$ 120,00
01.826.948/0001-63	CELSO BERTOLUCI LTDA	R\$ 120,30
27.108.631/0001-85	DECOR LINE CORTINAS E PERSIANAS LTDA	R\$ 121,00
18.382.709/0001-64	GERMANO PEDROSO DE MORAES	R\$ 129,90
21.000.092/0001-80	SRB CORTINAS E PERSIANAS EIRELI	R\$ 140,00
10.302.648/0001-76	R&L INDUSTRIA E COMERCIO DE ARTIGOS DE DECORACOES EIRELI	R\$ 145,00



Relatório gerado no dia 25/10/2022 09:57:05 (IP: 150.161.21.174)

Código Validação: o1j5wh%2bEXL9m%2fBD3O0eDghVambNKgfmJcNrl6uPBXoLzODvJrvbQThLfhcp%2fTHXJ8rz9uHUY0%3d

http://www.bancodeprecos.com.br/CertificadoAutenticidade?token=o1j5wh%252bEXL9m%252fBD3O0eDghVambNKgfmJcNrl6uPBXoLzODvJrvbQThLfhcp%252fTHXJ8rz9uHUY0%253d

Item 2: PERSIANA TIPO CORTINA PAINEL TECIDO BLACK-OUT

Preço Estimado: R\$ 234,23 (un)

Percentual: -

Preço Estimado Calculado: R\$ 234,23

Média dos Preços Obtidos: R\$ 234,23

Quantidade	Descrição	Observação
339 Metros Quadrados	Cortina painel tecido black-out - Fornecimento e instalação de Persiana modelo painel (incluindo material e mão de obra) em tecido black-out anti-chama com dupla face com as seguintes características técnicas em camadas, sendo as camadas extremas em PVC da cor do tecido a ser escolhido, e 01 camada interna em PVC preto e 01 em fibra de vidro, galeria revestida do mesmo tecido. A cor será definida no momento do empenho. Garantia mínima de 01 (um) ano.	Entrega em Recife, em Caruaru e em Vitória de Santo Antão.

Preço (Compras Governamentais) 1: Preço do Fornecedor Vencedor

R\$ 220,00

Inc. I Art. 5º da IN 65 de 07 de Julho de 2021

Filtros Utilizados: Período: 14/04/2022 à 11/10/2022; Palavra Chave: 390248; Apenas Materiais; Operador: IgualQtdFornecedor:

Órgão: PODER JUDICIÁRIO

Tribunal Regional Federal

Tribunal Regional Federal da 5ª Região

Justiça Federal da 1ª Instância

Data: 23/08/2022 09:00

Modalidade: Pregão Eletrônico

SRP: SIM

Identificação: NºPregão:52022 / UASG:90008

Lote/Item: 1/1

Ata: [Link Ata](#)

Adjudicação: 26/08/2022 10:35

Homologação: 31/08/2022 15:47

Objeto: Formalizar registro de preços para futura aquisição e instalação de persianas e películas no âmbito da Seção Judiciária da Paraíba..

Descrição: Persiana - Persiana Material: Tecido, Tipo Luminosidade: Blackout, Aplicação: Ambiente Profissional, Tipo: Vertical, Tamanho: 25 MM, Tratamento Superficial: Não Aplicável

CatMat: 216573 - PERSIANA, MATERIAL:TECIDO, TIPO:VERTICAL, TIPO LUMINOSIDADE:BLACKOUT, TRATAMENTO SUPERFICIAL:NÃO APLICÁVEL, TAMANHO:25 MM, APLICAÇÃO:AMBIENTE PROFISSIONAL

Fonte: www.comprasgovernamentais.gov.br

Quantidade: 575

Unidade: Metro Quadrado

UF: PB

CNPJ	Razão Social do Fornecedor	Valor da Proposta Final
10.673.625/0001-78 * VENCEDOR *	C2 COMERCIO DE MERCADORIAS E SERVICOS EIRELI	R\$ 220,00
21.595.187/0001-93	DRAUZIO BRAZ DA SILVA 06328535490	R\$ 235,00
05.949.261/0001-76	RR COMERCIO E SERVICOS EM CONSTRUCAO LTDA	R\$ 240,00
17.177.467/0001-04	BBC COMERCIAL DISTRIBUIDORA E SERVICOS LTDA	R\$ 318,00
10.302.648/0001-76	R&L INDUSTRIA E COMERCIO DE ARTIGOS DE DECORACOES EIRELI	R\$ 500,00

Preço (Compras Governamentais) 2: Mediana das Propostas Finais

R\$ 242,00

Inc. I Art. 5º da IN 65 de 07 de Julho de 2021

Filtros Utilizados: Período: 24/04/2022 à 21/10/2022; Palavra Chave: 216573; Apenas Materiais; Operador: IgualQtdFornecedor:

Órgão: PODER JUDICIÁRIO

Tribunal Regional Federal

Tribunal Regional Federal da 5ª Região

Justiça Federal da 1ª Instância

Data: 23/08/2022 09:00

Modalidade: Pregão Eletrônico

SRP: SIM

Identificação: NºPregão:52022 / UASG:90008

Lote/Item: 1/4

Ata: [Link Ata](#)

Adjudicação: 26/08/2022 10:36

Homologação: 31/08/2022 15:47

Objeto: Formalizar registro de preços para futura aquisição e instalação de persianas e películas no âmbito da Seção Judiciária da Paraíba..

Descrição: Persiana - Material: Tecido, Tipo Luminosidade: Blackout, Aplicação: Ambiente Profissional, Tipo: Vertical, Tamanho: 25 MM, Tratamento Superficial: Não Aplicável,

CatMat: 216573 - PERSIANA, MATERIAL:TECIDO, TIPO:VERTICAL, TIPO LUMINOSIDADE:BLACKOUT, TRATAMENTO SUPERFICIAL:NÃO APLICÁVEL, TAMANHO:25 MM, APLICAÇÃO:AMBIENTE PROFISSIONAL

Fonte: www.comprasgovernamentais.gov.br

Quantidade: 16

Unidade: Metro Quadrado

UF: PB



Relatório gerado no dia 25/10/2022 09:57:05 (IP: 150.161.21.174)

Código Validação: o1j5wh%2bEXL9m%2fBD3O0eDghVambNKgfmUjCnRl6uPBxOLzODvJrvbQThLfhcp%2fTHXJ8rz9uHUY0%3d

http://www.bancodeprecos.com.br/CertificadoAutenticidade?token=o1j5wh%252bEXL9m%252fBD3O0eDghVambNKgfmUjCnRl6uPBxOLzODvJrvbQThLfhcp%252fTHXJ8rz9uHUY0%253d

CNPJ	Razão Social do Fornecedor	Valor da Proposta Final
10.673.625/0001-78 * VENCEDOR *	C2 COMERCIO DE MERCADORIAS E SERVICOS EIRELI	R\$ 220,00
21.595.187/0001-93	DRAUZIO BRAZ DA SILVA 06328535490	R\$ 240,00
05.949.261/0001-76	RR COMERCIO E SERVICOS EM CONSTRUCAO LTDA	R\$ 242,00
17.177.467/0001-04	BBC COMERCIAL DISTRIBUIDORA E SERVICOS LTDA	R\$ 318,00
10.302.648/0001-76	R&L INDUSTRIA E COMERCIO DE ARTIGOS DE DECORACOES EIRELI	R\$ 500,00

Preço (Compras Governamentais) 3: Preço do Fornecedor Vencedor

R\$ 274,90

Inc. I Art. 5º da IN 65 de 07 de Julho de 2021

Filtros Utilizados: Período: 14/04/2022 à 11/10/2022; Palavra Chave: 423212; Apenas Materiais; Operador: IgualQtdFornecedor:

Órgão: Tribunal de Justiça do Estado do Amazonas

Data: 13/05/2022 10:00

Objeto: Registro de Preços para eventual fornecimento de Persianas e Bandô com serviço de Instalação, para atender a demanda do Tribunal de Justiça do Estado do Amazonas, por um período de 12 (doze) meses..

Modalidade: Pregão Eletrônico

SRP: SIM

Descrição: **Persiana Tipo Cortina** - Persiana Tipo Cortina Material: Tela De Fibra De Vidro E Pvc , Espessura: 0,35 MM, Tipo: Rolô , Características Adicionais: Acionamento Manual/Sem Bandô/Revestimento Blackout

Identificação: N°Pregão:392022 / UASG:925866

Lote/Item: 1/2

Ata: [Link Ata](#)

CatMat: 423212 - PERSIANA TIPO CORTINA, MATERIAL:TELA DE FIBRA DE VIDRO E PVC, ESPESSURA:0,35 MM, CARACTERÍSTICAS ADICIONAIS:ACIONAMENTO MANUAL/SEM BANDÔ/REVESTIMENTO BLACKOUT, TIPO:ROLÔ

Adjudicação: 25/05/2022 11:18

Homologação: 27/05/2022 10:56

Fonte: www.comprasgovernamentais.gov.br

Quantidade: 1.500

Unidade: Metro Quadrado

UF: AM

CNPJ	Razão Social do Fornecedor	Valor da Proposta Final
25.108.363/0001-76 * VENCEDOR *	CAPRICHOS COMERCIO E SERVICOS EIRELI	R\$ 274,90
42.545.548/0001-67	A F S DE MORAIS COMERCIO	R\$ 280,90
28.388.146/0001-75	ANDREA DA COSTA FERREIRA EIRELI	R\$ 300,00
22.566.110/0001-58	METRIKA COMERCIO E SERVICOS DE EQUIPAMENTOS LOGISTICOS LTDA	R\$ 325,94
08.628.662/0001-12	DJ CONSTRUCOES LTDA	R\$ 356,00
03.835.661/0001-25	NM CONFECOES LTDA	R\$ 361,00

Preço (Compras Governamentais) 4: Preço do Fornecedor Vencedor

R\$ 200,00

Inc. I Art. 5º da IN 65 de 07 de Julho de 2021

Filtros Utilizados: Período: 20/04/2022 à 17/10/2022; Palavra Chave: persiana tecido blackout; Apenas Materiais; Operador: IgualQtdFornecedor:

Órgão: MINISTÉRIO DA DEFESA
Secretaria de Organização Institucional
Departamento de Administração Interna

Data: 11/05/2022 09:00

Objeto: Aquisição e instalação de persianas e de cortinas para o Ministério da Defesa (MD).

Modalidade: Pregão Eletrônico

SRP: SIM

Descrição: **Persiana** - Persiana Material: Tecido Blackout , Cor: Bege , Tipo: Vertical

Identificação: N°Pregão:92022 / UASG:110404

Lote/Item: /2

Ata: [Link Ata](#)

CatMat: 390248 - PERSIANA, MATERIAL:TECIDO BLACKOUT, TIPO:VERTICAL, COR:BEGE

Adjudicação: 16/05/2022 15:29

Homologação: 17/05/2022 16:04

Fonte: www.comprasgovernamentais.gov.br

Quantidade: 358

Unidade: Metro Quadrado

UF: DF



CNPJ	Razão Social do Fornecedor	Valor da Proposta Final
27.537.089/0001-86 * VENCEDOR *	CASA DE MOVEIS E DECORACAO LTDA	R\$ 200,00
25.054.102/0001-10	JR DECORACOES E COMERCIO EM GERAL LTDA	R\$ 222,00
27.108.631/0001-85	DECOR LINE CORTINAS E PERSIANAS LTDA	R\$ 223,00
19.138.600/0001-49	CW COMERCIO E INDUSTRIA DE PERSIANAS LTDA	R\$ 240,00
25.108.363/0001-76	CAPRICO'S COMERCIO E SERVICOS EIRELI	R\$ 240,00
10.525.127/0001-88	JULEAN DECORACOES LTDA	R\$ 275,00
03.835.661/0001-25	NM CONFECOES LTDA	R\$ 376,00
31.709.675/0001-38	DIGIFLEX GRAFICA E ETIQUETAS EIRELI	R\$ 450,00



Relatório gerado no dia 25/10/2022 09:57:05 (IP: 150.161.21.174)

Código Validação: oJ5wh%2bEXL9m%2fBD3O0eDghVambNKgfmUjCnRl6uPBXoLzODvJrvbQThLfhcp%2fTHXJ8rz9uHUY0%3d

<http://www.bancodeprecos.com.br/CertificadoAutenticidade?token=oJ5wh%252bEXL9m%252fBD3O0eDghVambNKgfmUjCnRl6uPBXoLzODvJrvbQThLfhcp%252fTHXJ8rz9uHUY0%253d>

Item 3: PERSIANA TIPO CORTINA PAINEL TECIDO SCREEN

Preço Estimado: R\$ 282,50 (un)

Percentual: -

Preço Estimado Calculado: R\$ 282,50

Média dos Preços Obtidos: R\$ 282,50

Quantidade	Descrição	Observação
557 Metros Quadrados	Cortina painel tecido screen - Fornecimento e instalação de Persiana modelo painel (incluindo material e mão de obra), em tecido screen ati-chama, sendo 67% poliéster e 33% em fibra de vidro, tela 05, com capacidade para conter raios solares UV, com galeria de madeira revestida com próprio tecido, possibilidade de 2,3,4 e 5 vias (módulos), trespasse mínimo de 5 cm. A cor e o lado de abertura serão definidos no momento do empenho. Garantia mínima de 01 (um) ano.	Entrega em Recife e em Vitória de Santo Antão.

Preço (Compras Governamentais) 1: Menor Preço

R\$ 280,00

Inc. I Art. 5º da IN 65 de 07 de Julho de 2021

Filtros Utilizados: Período: 13/10/2021 à 13/10/2022; Palavra Chave: persiana screen; Apenas Materiais; Operador: IgualQtdFornecedor:

Órgão: MINISTÉRIO DA ECONOMIA

Data: 06/12/2021 09:00

Secretaria da Receita Federal

Modalidade: Pregão Eletrônico

Superintendências Regionais da Receita Federal

SRP: SIM

9ª Região Fiscal

Identificação: NºPregão:122021 / UASG:170156

Comissão Permanente de Licitação

Lote/Item: 5/61

Objeto: Registro de Preços de materiais de consumo e permanente para atendimento das necessidades da Receita Federal do Brasil..

Ata: [Link Ata](#)

Descrição: **Persiana** - Persiana horizontal 02: Persiana tipo Rolô Tela Solar ou Screen; Material Poliéster e PVC; Índice de Proteção solar: entre 95 e 97%; Largura: 1,12 m; Altura: 1,80 m; Fixação Teto, em perfil de alumínio com abas de fechamento em alumínio; Cilindro 32 mm em alumínio; Sem bandô; Acionamento manual, corrente de plástico; Altura do Comando: 1,50 m; Cor: Bege claro; Acabamento na base: Cunha.

Fonte: www.comprasgovernamentais.gov.br

Quantidade: 24

Unidade: Unidade

UF: PR

CatMat: 150223 - PERSIANA

CNPJ	Razão Social do Fornecedor	Valor da Proposta Final
37.151.440/0001-50	HOME PERSIANAS LTDA	R\$ 280,00
03.884.308/0001-35	DECORINTER INDUSTRIA E COMERCIO EIRELI	R\$ 300,00
* VENCEDOR *		
01.672.499/0001-46	C DIAS EIRELI	R\$ 406,69
03.835.661/0001-25	NM CONFECOES LTDA	R\$ 500,00

Preço (Compras Governamentais) 2: Menor Preço

R\$ 285,00

Inc. I Art. 5º da IN 65 de 07 de Julho de 2021

Filtros Utilizados: Período: 13/10/2021 à 13/10/2022; Palavra Chave: persiana screen; Apenas Materiais; Operador: IgualQtdFornecedor:

Órgão: MINISTÉRIO DA ECONOMIA

Data: 06/12/2021 09:00

Secretaria da Receita Federal

Modalidade: Pregão Eletrônico

Superintendências Regionais da Receita Federal

SRP: SIM

9ª Região Fiscal

Identificação: NºPregão:122021 / UASG:170156

Comissão Permanente de Licitação

Lote/Item: 5/62

Objeto: Registro de Preços de materiais de consumo e permanente para atendimento das necessidades da Receita Federal do Brasil..

Ata: [Link Ata](#)

Descrição: **Persiana** - Persiana horizontal 03: Persiana tipo Rolô Tela Solar ou Screen; Material Poliéster e PVC; Índice de Proteção solar: entre 95 e 97%; Largura: 1,05 cm; Altura: 1,80 cm; Fixação Teto, em perfil de alumínio com abas de fechamento em alumínio; Cilindro 32 mm em alumínio; Sem bandô; Acionamento manual, corrente de plástico; Altura do Comando: 1,50 cm; Cor: Bege claro; Acabamento na base: Cunha.

Fonte: www.comprasgovernamentais.gov.br

Quantidade: 24

Unidade: Unidade

UF: PR

CatMat: 150223 - PERSIANA

CNPJ	Razão Social do Fornecedor	Valor da Proposta Final
37.151.440/0001-50	HOME PERSIANAS LTDA	R\$ 285,00
03.884.308/0001-35	DECORINTER INDUSTRIA E COMERCIO EIRELI	R\$ 300,00
* VENCEDOR *		



Relatório gerado no dia 25/10/2022 09:57:05 (IP: 150.161.21.174)

Código Validação: o1j5wh%2bEXL9m%2fBD3O0eDghVambNKgfmJcNrl6uPBXoLzODvJrvbQThLfhcp%2fTHXJ8rz9uHUY0%3d

http://www.bancodeprecos.com.br/CertificadoAutenticidade?token=o1j5wh%252bEXL9m%252fBD3O0eDghVambNKgfmJcNrl6uPBXoLzODvJrvbQThLfhcp%252fTHXJ8rz9uHUY0%253d

CNPJ	Razão Social do Fornecedor	Valor da Proposta Final
01.672.499/0001-46	C DIAS EIRELI	R\$ 406,41
03.835.661/0001-25	NM CONFECOES LTDA	R\$ 500,00



Item 4: PERSIANA VERTICAL PVC COM BANDÔ

Preço Estimado: R\$ 175,41 (un)

Percentual: -

Preço Estimado Calculado: R\$ 175,41

Média dos Preços Obtidos: R\$ 175,41

Quantidade	Descrição	Observação
722 Metros Quadrados	Persiana vertical PVC com bandô - Fornecimento e instalação de persiana vertical (incluindo material e mão de obra), e m lâminas de PVC liso de 89 mm de largura, largura das lâminas da persiana recolhida (entre 15% e 25% da largura), COM bandô, comando manual que permite o controle da luminosidade e o recolhimento dos painéis para lateral. Fogo retardante, com sincronização automática e sistema de giro de 180 graus e trespasse mínimo de 14 mm em cada lado das lâminas. O cadarço e a corda em Nylon na cor da persiana. Trilhos em alumínio anodizado natural, carrinho transportador da lâmina em aço ou injetado em PVC ou polipropileno, galeria em alumínio e corrente para base em PVC. A cor será definida no momento do empenho. Garantia mínima de 01 (um) ano.	Entrega em Recife e em Caruaru

Preço (Compras Governamentais) 1: Preço do Fornecedor Vencedor

R\$ 205,50

Inc. I Art. 5º da IN 65 de 07 de Julho de 2021

Filtros Utilizados: Período: 13/04/2022 à 10/10/2022; Palavra Chave: PERSIANA VERTICAL PVC COM BANDÔ; Apenas Materiais; Operador: IgualQtdFornecedor:

Órgão: MINISTÉRIO DA DEFESA

Comando da Aeronáutica

MAER - Grupamento de Apoio/RJ

Objeto: Aquisição de persianas, cortinas e películas para o GAP-RJ e Unidades apoiadas..

Descrição: PERSIANA - IDEM AO ITEM 11 – COTA RESERVADA PARA ME/EPP - PERSIANA VERTICAL TECIDO BLACKOUT: COMPOSICÃO: 100% POLIESTER COM ACABAMENTO EM POLIURETANO. LARGURA DA LÂMINA: 89MM TECIDO COM RESINA ACRÍLICA. TECIDO RESISTENTE A LUZ SOLAR, RESISTENTE AO CALOR E A COLEÇÃO CONTE'M CORES ESTÁVEIS. COM PREVISÃO DE BANDO DE 18 A 25CM DE LARGURA. TECIDO COR: BRANCO, BEGE OU MARROM. SOBREPOSICÃO DAS LÂMINAS 14MM DISTÂNCIA ENTRE LÂMINAS 75MM. TRILHOS SUPERIOR EM ALUMÍNIO EXTRUDADO 100% ANODIZADO. ESPESSURA: 1MM. EIXO INTERNO PARA TRACÇÃO: ALUMÍNIO EXTRUDADO 100% ANODIZADO. PROFUNDIDADE DO TRILHO 40MM OPCIONAL: TRILHO EM ALUMÍNIO EXTRUDADO COM PINTURA ELETROSTÁTICA BRANCA. REBITE MENOR: POLICARBONATO VIRGEM. LARGURA DA LÂMINA 0,89MM MEDIDA DA PERSIANA RECOLHIDA: 19% DA LARGURA FINAL DO PRODUTO. ACIONAMENTO: CORRENTE DE GIRO DAS LÂMINAS: BOLA PLÁSTICA – COMPOSICÃO EM PVC MACIO E POLIESTER. CORDÃO DE RECOLHIMENTO DAS LÂMINAS: 100% POLIESTER. PINO PARA SUSTENTACÃO DAS LÂMINAS: POLICARBONATO VIRGEM. PEÑDULO: POLIACETAL VIRGEM E MEIOLO EM ABS VIRGEM CARRO STANDAR

CatMat: 390248 - PERSIANA, MATERIAL:TECIDO BLACKOUT, TIPO:VERTICAL, COR:BEGE

Data: 21/07/2022 10:00

Modalidade: Pregão Eletrônico

SRP: SIM

Identificação: NºPregão:92022 / UASG:120039

Lote/Item: /12

Ata: [Link Ata](#)

Adjudicação: 08/09/2022 17:22

Homologação: 08/09/2022 17:38

Fonte: www.comprasgovernamentais.gov.br

Quantidade: 389

Unidade: UNIDADE 0,00

UF: RJ

CNPJ	Razão Social do Fornecedor	Valor da Proposta Final
03.282.047/0001-83	TOTAL LINE COMERCIO E SERVICOS LTDA	R\$ 205,50
10.931.514/0001-14	ERDAN 2009 COMERCIO E SERVICOS LTDA	R\$ 205,50
* VENCEDOR *		
41.407.930/0001-41	EXCLUSIVA SERVICOS E COMERCIO LTDA	R\$ 205,50

Preço (Compras Governamentais) 2: Menor Preço

R\$ 140,98

Inc. I Art. 5º da IN 65 de 07 de Julho de 2021

Filtros Utilizados: Período: 21/10/2021 à 21/10/2022; Palavra Chave: 482653; Apenas Materiais; Operador: IgualQtdFornecedor:

Órgão: MINISTÉRIO DA EDUCAÇÃO

Secretaria Executiva

Subsecretaria de Planejamento e Orçamento

Instituto Federal de Educação, Ciência e Tecnologia de Rondônia

Objeto: Contratação, futura e eventual, de Persianas (Novas e Manutenção).

Descrição: Persiana - Material: Pvc, Largura Lâmina: 89 MM, Espessura Lâmina: 0,61 MM, Altura: 2,33 M, Aplicação: Ambiente Profissional, Largura 1: 2,22 M, Cor: Palha, Tipo: Vertical, Características Adicionais: Com Trilho Em Alumínio Anodizado,

CatMat: 482653 - PERSIANA

Data: 31/03/2022 09:30

Modalidade: Pregão Eletrônico

SRP: SIM

Identificação: NºPregão:232022 / UASG:158148

Lote/Item: /10

Ata: [Link Ata](#)

Adjudicação: 31/03/2022 17:30

Homologação: 01/04/2022 08:24



Relatório gerado no dia 25/10/2022 09:57:05 (IP: 150.161.21.174)

Código Validação: o1j5wh%2bEXL9m%2fBD3O0eDghVambNKgfmUjCnRl6uPBxOLzODvJrvbQThLfhcp%2fTHXJ8rz9uHUY0%3d

http://www.bancodeprecos.com.br/CertificadoAutenticidade?token=o1j5wh%252bEXL9m%252fBD3O0eDghVambNKgfmUjCnRl6uPBxOLzODvJrvbQThLfhcp%252fTHXJ8rz9uHUY0%253d

Fonte: www.comprasgovernamentais.gov.br
Quantidade: 275
Unidade: Metro Quadrado
UF: RO

CNPJ	Razão Social do Fornecedor	Valor da Proposta Final
34.762.534/0001-77 * VENCEDOR *	I MICHELETTO COMERCIO E SERVICOS	R\$ 140,98
10.525.127/0001-88	JULEAN DECORACOES LTDA	R\$ 179,90
25.054.102/0001-10	JR DECORACOES E COMERCIO EM GERAL LTDA	R\$ 180,00
20.550.625/0001-34	EMPORIUM FOR HOME LTDA	R\$ 238,74
10.302.648/0001-76	R&L INDUSTRIA E COMERCIO DE ARTIGOS DE DECORACOES EIRELI	R\$ 239,00
27.108.631/0001-85	DECOR LINE CORTINAS E PERSIANAS LTDA	R\$ 240,00
03.835.661/0001-25	NM CONFECOES LTDA	R\$ 400,00

Preço (Compras Governamentais) 3: Menor Preço

R\$ 179,74

Inc. I Art. 5º da IN 65 de 07 de Julho de 2021

Filtros Utilizados: Período: 21/10/2021 à 21/10/2022; Palavra Chave: 482653; Apenas Materiais; Operador: IgualQtdFornecedor:

Órgão: MINISTÉRIO DA EDUCAÇÃO

Secretaria Executiva

Subsecretaria de Planejamento e Orçamento

Instituto Federal de Educação, Ciência e Tecnologia de Rondônia

Objeto: Contratação, futura e eventual, de Persianas (Novas e Manutenção).

Descrição: **Persiana** - Persiana Material: Pvc , Largura Lâmina: 89 MM, Espessura Lâmina: 0,61 MM, Altura: 2,33 M, Aplicação: Ambiente Profissional , Largura 1: 2,22 M, Cor: Palha , Tipo: Vertical , Características Adicionais: Com Trilho Em Alumínio Anodizado

CatMat: 482653 - PERSIANA

Data: 31/03/2022 09:30

Modalidade: Pregão Eletrônico

SRP: SIM

Identificação: N°Pregão:232022 / UASG:158148

Lote/Item: /12

Ata: [Link Ata](#)

Adjudicação: 31/03/2022 17:30

Homologação: 01/04/2022 08:25

Fonte: www.comprasgovernamentais.gov.br

Quantidade: 224

Unidade: Metro Quadrado

UF: RO

CNPJ	Razão Social do Fornecedor	Valor da Proposta Final
34.762.534/0001-77 * VENCEDOR *	I MICHELETTO COMERCIO E SERVICOS	R\$ 179,74
10.525.127/0001-88	JULEAN DECORACOES LTDA	R\$ 179,90
25.054.102/0001-10	JR DECORACOES E COMERCIO EM GERAL LTDA	R\$ 180,00
20.550.625/0001-34	EMPORIUM FOR HOME LTDA	R\$ 238,72
10.302.648/0001-76	R&L INDUSTRIA E COMERCIO DE ARTIGOS DE DECORACOES EIRELI	R\$ 239,00
27.108.631/0001-85	DECOR LINE CORTINAS E PERSIANAS LTDA	R\$ 240,00
03.716.848/0001-00	V. VIEIRA AMARO COMERCIO, IMPORTACAO E EXPORTACAO	R\$ 300,00
03.835.661/0001-25	NM CONFECOES LTDA	R\$ 400,00



Item 5: PERSIANA VERTICAL PVC SEM BANDÔ

Preço Estimado: R\$ 151,47 (un)

Percentual: -

Preço Estimado Calculado: R\$ 151,47

Média dos Preços Obtidos: R\$ 151,47

Quantidade	Descrição	Observação
860 Metros Quadrados	Persiana vertical PVC sem bandô - Fornecimento e instalação de persiana vertical(incluindo material e mão de obra),e m lâminas de PVC liso de 89 mm de largura, largura das lâminas da persiana recolhida (entre 15% e 25% da largura), S EM bandô, Comando manual que permite o controle da luminosidade e o recolhimento dos painéis para lateral. Fogo re tardante, com sincronização automática e sistema de giro de 180 graus e trespasse mínimo de 14 mm em cada lado d as lâminas. O cadarço e a corda em Nylon na cor da persiana. Trilhos em alumínio anodizado natural, carrinho transpo rtador da lâmina em aço ou injetado em PVC ou polipropileno, galeria em alumínio e corrente para base em PVC. A cor será definida no momento do empenho. Garantia mínima de 01 (um) ano.	Entrega em Recife e em Caruaru

Preço (Compras Governamentais) 1: Preço do Fornecedor Vencedor

R\$ 126,66

Inc. I Art. 5º da IN 65 de 07 de Julho de 2021

Filtros Utilizados: Período: 14/04/2022 à 11/10/2022; Palavra Chave: 482653; Apenas Materiais; Operador: IgualQtdFornecedor:

Órgão: MINISTÉRIO DA EDUCAÇÃO

Secretaria de Educação Media e Tecnológica

Instituto Federal de Educação, Ciencia e Tecnologia Catarinense

Data: 05/05/2022 09:00

Modalidade: Pregão Eletrônico

SRP: NÃO

Objeto: Contratação de empresa especializada para aquisição de serviços com fornecimento de peças para manutenção de rede elétrica de alta e baixa tensão; manutenção de elevadores; manutenção de persianas e manutenção de roçadeiras a gasolina para Instituto Federal Catarinense – Campus Rio do Sul.

Identificação: N°Pregão:582022 / UASG:158125

Lote/Item: 3/5

Ata: [Link Ata](#)

Descrição: Persiana - Persiana Material: Pvc , Tipo: Vertical , Aplicação: Ambiente Profissional , Características Adicionais: Com Trilho Em Alumínio Anodizado , Largura Lâmina: 89 MM, Espessura Lâmina: 0,61 MM, Altura: 2,33 M, Cor: Palha , Largura 1: 2,22

Fonte: www.comprasgovernamentais.gov.br

Quantidade: 300

Unidade: Metro Quadrado

CatMat: 482653 - PERSIANA

UF: SC

CNPJ	Razão Social do Fornecedor	Valor da Proposta Final
03.884.308/0001-35 * VENCEDOR *	DECORINTER INDUSTRIA E COMERCIO EIRELI	R\$ 126,66
20.550.625/0001-34	EMPORIUM FOR HOME LTDA	R\$ 128,00
03.835.661/0001-25	NM CONFECOES LTDA	R\$ 145,00

Preço (Compras Governamentais) 2: Menor Preço

R\$ 179,00

Inc. I Art. 5º da IN 65 de 07 de Julho de 2021

Filtros Utilizados: Período: 21/10/2021 à 21/10/2022; Palavra Chave: 482653; Apenas Materiais; Operador: IgualQtdFornecedor:

Órgão: PODER JUDICIÁRIO

Justiça Militar Federal

Superior Tribunal Militar

Data: 05/04/2022 14:00

Modalidade: Pregão Eletrônico

SRP: SIM

Objeto: Aquisição, com instalação, de persianas e de cortinas, pelo Sistema de Registro de Preços..

Identificação: N°Pregão:92022 / UASG:60001

Lote/Item: 2/3

Ata: [Link Ata](#)

Descrição: Persiana - Material: Pvc, Largura Lâmina: 89 MM, Espessura Lâmina: 0,61 MM, Altura: 2,33 M, Aplicação: Ambiente Profissional, Largura 1: 2,22 M, Cor: Palha, Tipo: Vertical, Características Adicionais: Com Trilho Em Alumínio Anodizado,

Adjudicação: 20/04/2022 15:11

Homologação: 04/05/2022 19:52

CatMat: 482653 - PERSIANA

Fonte: www.comprasgovernamentais.gov.br

Quantidade: 400

Unidade: Metro Quadrado

UF: DF

CNPJ	Razão Social do Fornecedor	Valor da Proposta Final
23.218.239/0001-38 * VENCEDOR *	F. B. PERSIANAS INDUSTRIA E COMERCIO EIRELI	R\$ 179,00
19.138.600/0001-49	CW COMERCIO E INDUSTRIA DE PERSIANAS LTDA	R\$ 200,00
10.525.127/0001-88	JULEAN DECORACOES LTDA	R\$ 215,00



Relatório gerado no dia 25/10/2022 09:57:05 (IP: 150.161.21.174)

Código Validação: o1j5wh%2bEXL9m%2fBD3O0eDghVambNKgfmJcNrl6uPBXoLzODvJrvbQThLfhcp%2fTHXJ8rz9uHUY0%3d

http://www.bancodeprecos.com.br/CertificadoAutenticidade?token=o1j5wh%252bEXL9m%252fBD3O0eDghVambNKgfmJcNrl6uPBXoLzODvJrvbQThLfhcp%252fTHXJ8rz9uHUY0%253d

CNPJ	Razão Social do Fornecedor	Valor da Proposta Final
27.537.089/0001-86	CASA DE MOVEIS E DECORACAO LTDA	R\$ 218,00
08.628.662/0001-12	DJ CONSTRUCOES LTDA	R\$ 245,00
00.570.777/0001-91	ESTO ARTE DECORACOES LTDA	R\$ 248,00
27.390.024/0001-50	CASA DO DECORADOR ARTIGOS DE DECORACOES EIRELI	R\$ 248,00
10.302.648/0001-76	R&L INDUSTRIA E COMERCIO DE ARTIGOS DE DECORACOES EIRELI	R\$ 250,00
05.364.902/0001-20	BL INDUSTRIA E COMERCIO DE CORTINAS LTDA	R\$ 250,00

Preço (Compras Governamentais) 3: Menor Preço

R\$ 148,74

Inc. I Art. 5º da IN 65 de 07 de Julho de 2021

Filtros Utilizados: Período: 21/10/2021 à 21/10/2022; Palavra Chave: 482653; Apenas Materiais; Operador: IgualQtdFornecedor:

Órgão: MINISTÉRIO DA EDUCAÇÃO

Secretaria Executiva

Subsecretaria de Planejamento e Orçamento

Instituto Federal de Educação, Ciência e Tecnologia de Rondônia

Objeto: Contratação, futura e eventual, de Persianas (Novas e Manutenção).

Descrição: Persianas - Persianas Material: Pvc , Largura Lâmina: 89 MM, Espessura Lâmina: 0,61 MM, Altura: 2,33 M, Aplicação: Ambiente Profissional , Largura 1: 2,22 M, Cor: Palha , Tipo: Vertical , Características Adicionais: Com Trilho Em Alumínio Anodizado

CatMat: 482653 - PERSIANA

Data: 31/03/2022 09:30

Modalidade: Pregão Eletrônico

SRP: SIM

Identificação: N°Pregão:232022 / UASG:158148

Lote/Item: /9

Ata: [Link Ata](#)

Adjudicação: 31/03/2022 17:30

Homologação: 01/04/2022 08:24

Fonte: www.comprasgovernamentais.gov.br

Quantidade: 275

Unidade: Metro Quadrado

UF: RO

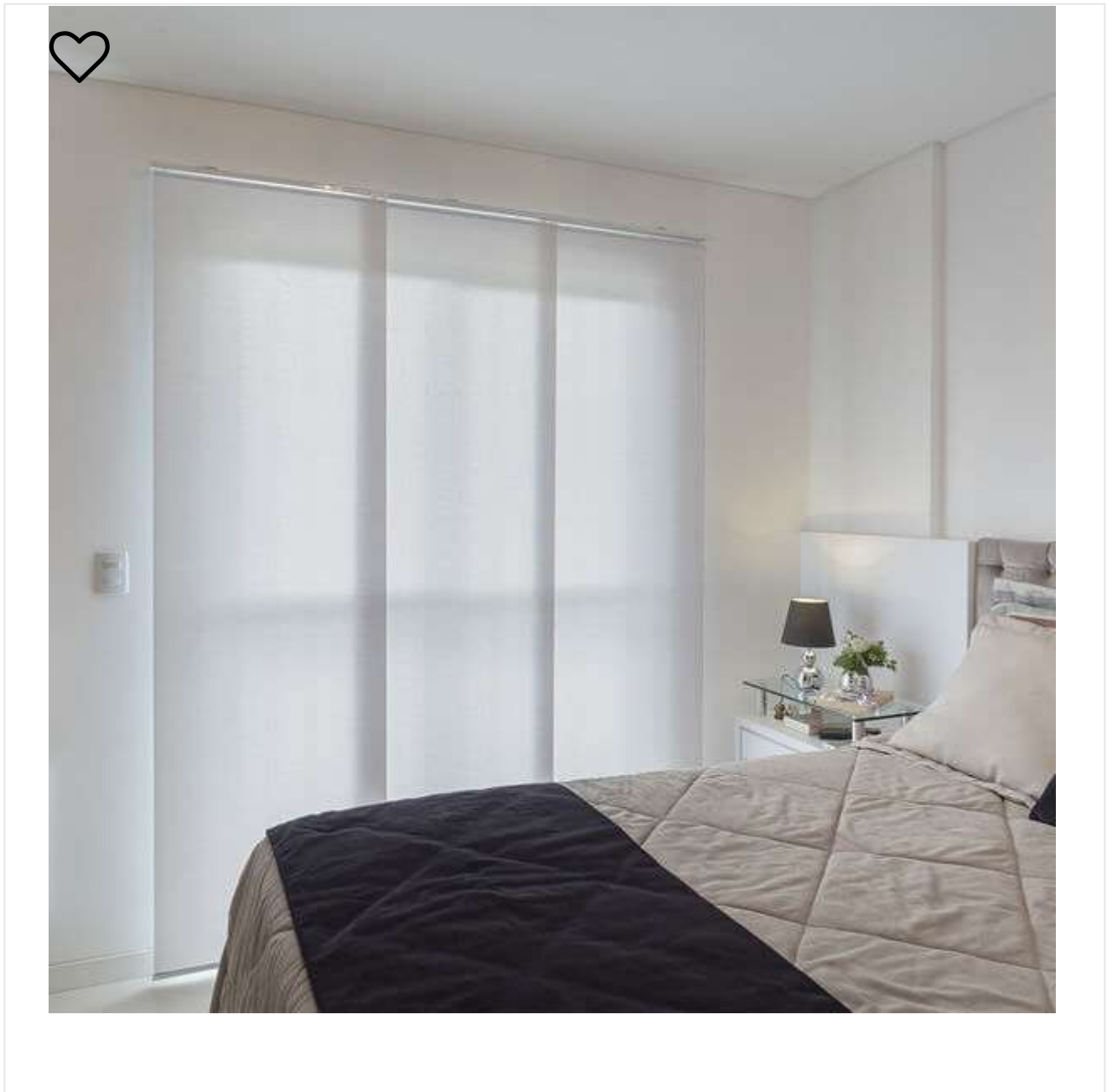
CNPJ	Razão Social do Fornecedor	Valor da Proposta Final
34.762.534/0001-77 * VENCEDOR *	I MICHELETTO COMERCIO E SERVICOS	R\$ 148,74
25.054.102/0001-10	JR DECORACOES E COMERCIO EM GERAL LTDA	R\$ 149,00
03.716.848/0001-00	V. VIEIRA AMARO COMERCIO, IMPORTACAO E EXPORTACAO	R\$ 155,66
10.525.127/0001-88	JULEAN DECORACOES LTDA	R\$ 179,90
20.550.625/0001-34	EMPORIUM FOR HOME LTDA	R\$ 187,00
10.302.648/0001-76	R&L INDUSTRIA E COMERCIO DE ARTIGOS DE DECORACOES EIRELI	R\$ 239,00
27.108.631/0001-85	DECOR LINE CORTINAS E PERSIANAS LTDA	R\$ 240,00
03.835.661/0001-25	NM CONFECOES LTDA	R\$ 400,00




Home (/) » Painel (/persiana-painei) » Persiana Painei Tela Solar (/persiana-painei-telasolar) » Persiana Painei

Persiana Painei Tela Solar Cinza - Valor m2

R\$ 199,90 m2



 Clique para ampliar



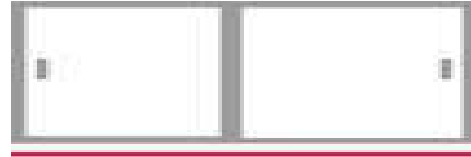
(<https://api.whatsapp.com/send?phone=5547991298182>)



Monte sua Persiana

1º - Selecione a Largura*

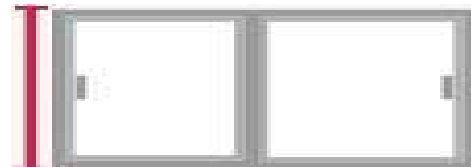
Selecione a opção



Como medir? (<https://vogaflex.com.br/documentos/duvidas>)

2º - Selecione a Altura*

Selecione a opção



Como medir? (<https://vogaflex.com.br/documentos/duvidas>)

Preço do Produto

R\$ 195,90

NO PIX OU BOLETO

ou R\$ 199,90 no cartão de crédito

em até 3x de R\$ 66,63 sem juros

Calcular frete e prazo

50670-901

OK

Transportadora: R\$ 54,90

Prazo estimado de entrega para Recife/PE em até 21 dias úteis.

Comprar Agora



Dúvidas?

Tire suas dúvidas com

nossos especialistas ([https://api.whatsapp.com/send?phone=5547991298182&text=Olá,tenho dúvidas sobre o produto Persiana Painei Tela Solar Cinza - Valor m2](https://api.whatsapp.com/send?phone=5547991298182&text=Olá,tenho%20d%C3%BAvidas%20sobre%20o%20produto%20Persiana%20Painei%20Tela%20Solar%20Cinza%20-%20Valor%20m2))

(<https://api.whatsapp.com/send?phone=5547991298182>)





Compre pelo WhatsApp

47991298182 ([https://api.whatsapp.com/send?phone=5547991298182&text=Olá, quero realizar a compra do produto Persiana Painel Tela Solar Cinza - Valor m2](https://api.whatsapp.com/send?phone=5547991298182&text=Olá,%20quero%20realizar%20a%20compra%20do%20produto%20Persiana%20Painel%20Tela%20Solar%20Cinza%20-%20Valor%20m2))

DESCRIÇÃO

DETALHES

MANUAL

AVALIAÇÕES

PERGUNTAS FREQUENTES

Destaques

Descrição

A persiana painel tela solar cinza é ideal para lugares que sofrem com a alta incidência de sol. Limita a entrada de luz solar e dá melhor controle à temperatura do ambiente. Se assemelhando mais a uma cortina, é excelente para cobrir vãos maiores, pois é composta por painéis que, com larguras mais estreitas ou mais largas, permitem uma sobreposição maior ou menor sobre elas, de acordo com a sua necessidade.

O modelo tela solar pode reduzir até 95% a incidência de luz do sol nos ambientes, sem impedir a visibilidade externa. Seu tecido específico é o único indicado para bloquear raios UV, aqueles cujo a exposição recorrente aumenta as chances de desenvolvimento de doenças de pele.

O modelo da cor cinza remete à neutralidade, sendo extremamente versátil, servindo desde os espaços mais minimalistas à combinações com cores mais fortes e vivas.

A persiana painel tela solar é bastante prática: Uma higienização simples se resolve com aspirador de pó. Para limpezas mais pesadas, um pano macio e água são o suficiente.

Informações Técnicas:

- Painel de acionamento manual, sem corda. (caso queira acionamento com corda, favor informar a Vogaflex após a compra.)
- A quantidade de folhas dispostas no painel varia de acordo com a largura da persiana. As lâminas normalmente possuem de 0,60cm a 0,80cm de largura.
- As folhas do painel ficam livres, podendo ser movimentadas para ambos os lados, esquerda ou direita.
- O acabamento da base da peça é feito em alumínio branco com pintura eletrostática.

Garanta sua Persiana Painel Tela Solar para casa ou escritório de forma rápida e fácil com a qualidade que só a Vogaflex oferece!

Detalhes



(<https://api.whatsapp.com/send?phone=5547991298182>)

Composição Tecido

100% Poliéster

Controle Solar	Bloqueia parcialmente a luminosidade
Acionamento Padrão	Abertura manual (sem corda)
Largura do Tecido	O tecido fica aproximadamente 10cm de transpasse entre as folhas
Acompanha	1 Persiana, Manual de instalação, Suportes, Buchas e Parafusos
Largura Mínima	1,00 largura
Altura Mínima	1,20 altura
Largura Máxima	3,00 metros (Para maiores larguras consultar vendedor)
Altura Máxima	3,50 metros (Para maiores alturas consultar vendedor)
Acessório Opcional	Bando de alumínio
Uso	Indicado apenas para ambientes internos

VER MANUAL (/ARQUIVOS/PRODUTOS/B55AE1B6677C68A2531DD)

Perguntas Frequentes

Eu mesmo consigo Instalar? É Fácil? ▼

Como faço a limpeza da persiana? ▼

Preciso de uma peça de reposição, vocês tem? ▼

Quanto tempo dura uma Persiana? ▼

Vocês tem outros tecidos? ▼

Eu não consigo fazer o cadastro, como Proceder? ▼

Preciso de uma medida que não está no site consigo comprar? ▼

Consigo fixar a persiana com o suporte no teto, ao invés da parede? ▼



(<https://api.whatsapp.com/send?phone=5547991298182>)

Classificações e Opiniões

0 Comentários

Escrever Comentário (<https://vogaflex.com.br/produtos/avaliar/persiana-painel-tela-s>)

Ordenar por ▾



Filtrar por avaliações



☹ Nenhum comentário sobre o produto.

Conte o que achou deste produto para os outros clientes e ajude-os a comprar certo!

vogaflex more
e decore

Razão Social: Vogaflex Ind. e Com. Ltda
CNPJ: 25.390.471/0001-84
Rua Carlos Rieschbieter, 1629 - Sala 01 - Blumenau/SC



Institucional

Sobre nós (<https://vogaflex.com.br/emp>)

Acompanhar Entrega



Atendimento

(<https://api.whatsapp.com/send?phone=5547991298182>)

(47) 3285-9895

(tel:4732859895)

(<https://vogaflex.com.br/minha-conta/pedidos>)

Termos e Condições

(<https://vogaflex.com.br/empresa/termos-e-condicoes>)

Politica de Privacidade

(<https://vogaflex.com.br/empresa/politica-de-privacidade>)

Politica de Entrega

(<https://vogaflex.com.br/empresa/politica-de-entrega>)

Trocas e Devoluções

(<https://vogaflex.com.br/empresa/trocas-e-devolucoes>)

Perguntas Frequentes

(<https://vogaflex.com.br/perguntas-frequentes>)

Localização (<https://vogaflex.com.br/contato>)

(47) 99129-8182

(<https://api.whatsapp.com/send?phone=5547991298182&text=Olá>)

contato@vogaflex.com.br

(<mailto:contato@vogaflex.com.br>)

Seg á Sex

08:00 as 12:00 e das 13:30 as 17:00

©2022 Todos os direitos reservados.

Plataforma: WShop - WTEK Digital (<https://www.wtek.com.br/>)



(<https://api.whatsapp.com/send?phone=5547991298182>)



more e decore



(<https://vogaflex.com.br/login>)



0

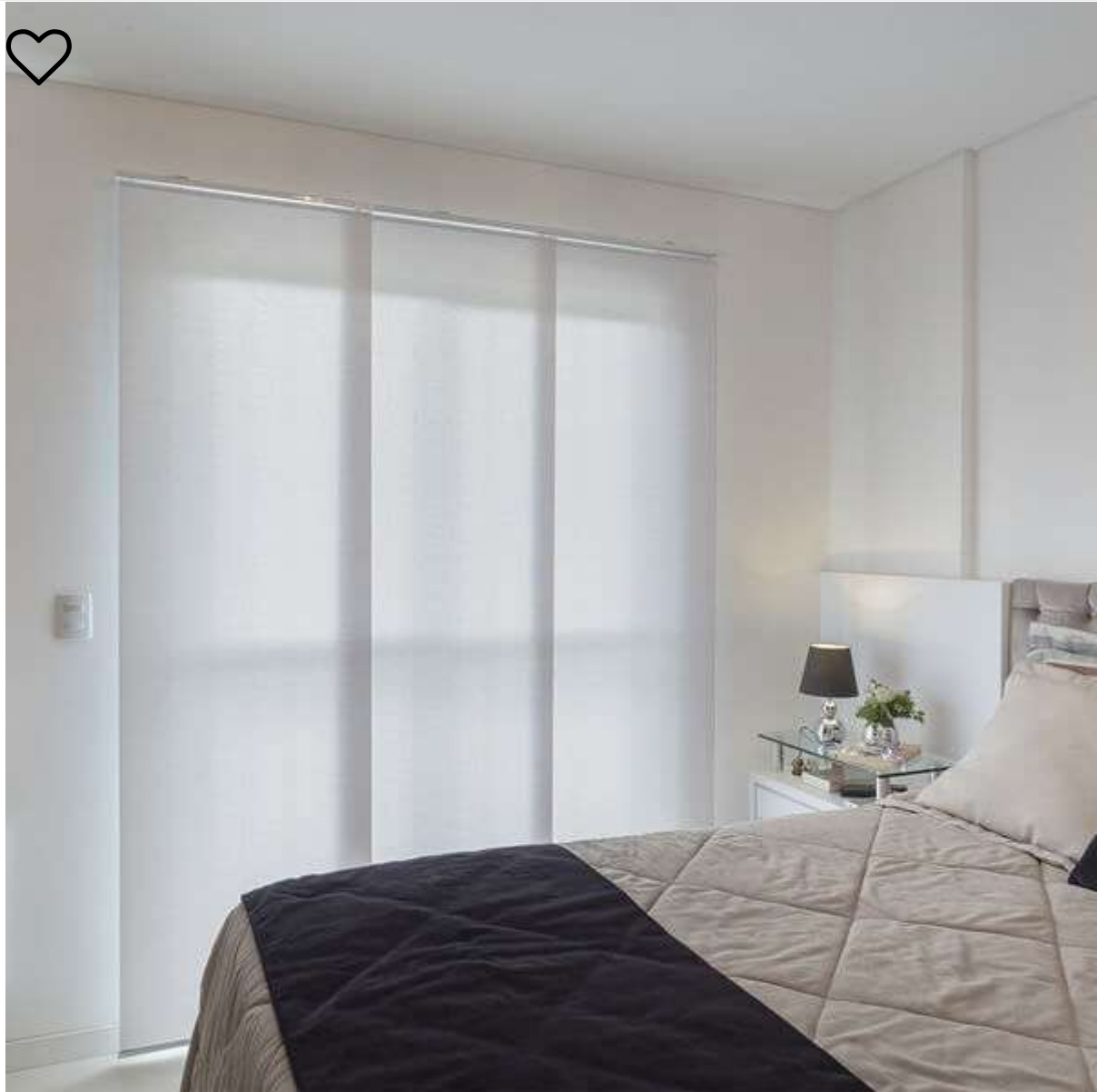
(<https://vogaflex.com.br/carrinho/>)

(<https://vogaflex.com.br>)

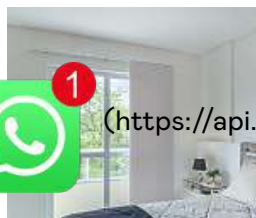
Home (/) » Painel (/persiana-painel) » Persiana Painel Tela Solar (/persiana-painel-telasolar) » Persiana Painel

Persiana Painel Tela Solar Cinza - Valor m2

R\$ 199,90 m2



🔍 Clique para ampliar



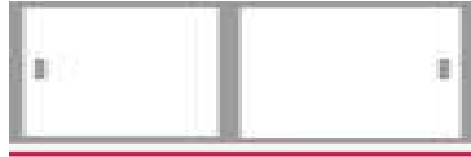
(<https://api.whatsapp.com/send?phone=5547991298182>)



Monte sua Persiana

1º - Selecione a Largura*

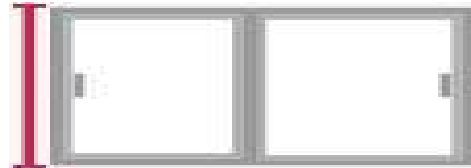
Selecione a opção



Como medir? (<https://vogaflex.com.br/documentos/duvidas>)

2º - Selecione a Altura*

Selecione a opção



Como medir? (<https://vogaflex.com.br/documentos/duvidas>)

Preço do Produto

R\$ 195,90

NO PIX OU BOLETO

ou R\$ 199,90 no cartão de crédito

em até 3x de R\$ 66,63 sem juros

Calcular frete e prazo

55608-680

OK

Transportadora: R\$ 54,90

Prazo estimado de entrega para Vitória de Santo Antão/PE em até 21 dias úteis.

Comprar Agora



Dúvidas?

Tire suas dúvidas com

nossos especialistas ([https://api.whatsapp.com/send?phone=5547991298182&text=Olá,tenho dúvidas sobre o produto Persiana Pannel Tela Solar Cinza - Valor m2](https://api.whatsapp.com/send?phone=5547991298182&text=Olá,tenho%20d%C3%BAvidas%20sobre%20o%20prod%20Persiana%20Pannel%20Tela%20Solar%20Cinza%20-%20Valor%20m2))

(<https://api.whatsapp.com/send?phone=5547991298182>)





Compre pelo WhatsApp

47991298182 ([https://api.whatsapp.com/send?phone=5547991298182&text=Olá, quero realizar a compra do produto Persiana Painel Tela Solar Cinza - Valor m2](https://api.whatsapp.com/send?phone=5547991298182&text=Olá,%20quero%20realizar%20a%20compra%20do%20produto%20Persiana%20Painel%20Tela%20Solar%20Cinza%20-%20Valor%20m2))

DESCRIÇÃO

DETALHES

MANUAL

AVALIAÇÕES

PERGUNTAS FREQUENTES

Destaques

Descrição

A persiana painel tela solar cinza é ideal para lugares que sofrem com a alta incidência de sol. Limita a entrada de luz solar e dá melhor controle à temperatura do ambiente. Se assemelhando mais a uma cortina, é excelente para cobrir vãos maiores, pois é composta por painéis que, com larguras mais estreitas ou mais largas, permitem uma sobreposição maior ou menor sobre elas, de acordo com a sua necessidade.

O modelo tela solar pode reduzir até 95% a incidência de luz do sol nos ambientes, sem impedir a visibilidade externa. Seu tecido específico é o único indicado para bloquear raios UV, aqueles cujo a exposição recorrente aumenta as chances de desenvolvimento de doenças de pele.

O modelo da cor cinza remete à neutralidade, sendo extremamente versátil, servindo desde os espaços mais minimalistas à combinações com cores mais fortes e vivas.

A persiana painel tela solar é bastante prática: Uma higienização simples se resolve com aspirador de pó. Para limpezas mais pesadas, um pano macio e água são o suficiente.

Informações Técnicas:

- Painel de acionamento manual, sem corda. (caso queira acionamento com corda, favor informar a Vogaflex após a compra.)
- A quantidade de folhas dispostas no painel varia de acordo com a largura da persiana. As lâminas normalmente possuem de 0,60cm a 0,80cm de largura.
- As folhas do painel ficam livres, podendo ser movimentadas para ambos os lados, esquerda ou direita.
- O acabamento da base da peça é feito em alumínio branco com pintura eletrostática.

Garanta sua Persiana Painel Tela Solar para casa ou escritório de forma rápida e fácil com a qualidade que só a Vogaflex oferece!

Detalhes



(<https://api.whatsapp.com/send?phone=5547991298182>)

Composição Tecido

100% Poliéster

Controle Solar	Bloqueia parcialmente a luminosidade
Acionamento Padrão	Abertura manual (sem corda)
Largura do Tecido	O tecido fica aproximadamente 10cm de transpasse entre as folhas
Acompanha	1 Persiana, Manual de instalação, Suportes, Buchas e Parafusos
Largura Mínima	1,00 largura
Altura Mínima	1,20 altura
Largura Máxima	3,00 metros (Para maiores larguras consultar vendedor)
Altura Máxima	3,50 metros (Para maiores alturas consultar vendedor)
Acessório Opcional	Bando de alumínio
Uso	Indicado apenas para ambientes internos

VER MANUAL (/ARQUIVOS/PRODUTOS/B55AE1B6677C68A2531DD)

Perguntas Frequentes

Eu mesmo consigo Instalar? É Fácil? ▼

Como faço a limpeza da persiana? ▼

Preciso de uma peça de reposição, vocês tem? ▼

Quanto tempo dura uma Persiana? ▼

Vocês tem outros tecidos? ▼

Eu não consigo fazer o cadastro, como Proceder? ▼

Preciso de uma medida que não está no site consigo comprar? ▼

Consigo fixar a persiana com o suporte no teto, ao invés da parede? ▼



(<https://api.whatsapp.com/send?phone=5547991298182>)

Classificações e Opiniões

0 Comentários

Escrever Comentário (<https://vogaflex.com.br/produtos/avaliar/persiana-painel-tela-s>)

Ordenar por ▾



Filtrar por avaliações



☹ Nenhum comentário sobre o produto.

Conte o que achou deste produto para os outros clientes e ajude-os a comprar certo!



Razão Social: Vogaflex Ind. e Com. Ltda
CNPJ: 25.390.471/0001-84
Rua Carlos Rieschbieter, 1629 - Sala 01 - Blumenau/SC



Institucional

Sobre nós (<https://vogaflex.com.br/emp>)

Acompanhar Entrega



Atendimento

(<https://api.whatsapp.com/send?phone=5547991298182>)

(47) 3285-9895

(tel:4732859895)

(<https://vogaflex.com.br/minha-conta/pedidos>)

Termos e Condições

(<https://vogaflex.com.br/empresa/termos-e-condicoes>)

Politica de Privacidade

(<https://vogaflex.com.br/empresa/politica-de-privacidade>)

Politica de Entrega

(<https://vogaflex.com.br/empresa/politica-de-entrega>)

Trocas e Devoluções

(<https://vogaflex.com.br/empresa/trocas-e-devolucoes>)

Perguntas Frequentes

(<https://vogaflex.com.br/perguntas-frequentes>)

Localização (<https://vogaflex.com.br/contato>)

(47) 99129-8182

(<https://api.whatsapp.com/send?phone=5547991298182&text=Olá>)

contato@vogaflex.com.br

(<mailto:contato@vogaflex.com.br>)

Seg á Sex

08:00 as 12:00 e das 13:30 as 17:00

©2022 Todos os direitos reservados.

Plataforma: WShop - WTEK Digital (<https://www.wtek.com.br/>)



(<https://api.whatsapp.com/send?phone=5547991298182>)

Anexo V - GARANTIA DAS PERSIANAS.pdf

DURAÇÃO DA GARANTIA

- O prazo de garantia citado abaixo já inclui a garantia legal de 90 dias constante na legislação.
- ◇ Persiana Vertical: 1 ano.
 - ◇ Persiana Horizontal 16mm, 25mm e 50mm: 1 ano.
 - ◇ Cortina Rolô, Romana, Painel, Celular, Plissada, Elegance e Nuette: 3 anos.
 - ◇ Motorização: 5 anos.

UTILIZAÇÃO DA GARANTIA

A garantia cobre produtos com erros de fabricação, vícios ocultos e material defeituosos.

O produto deve, obrigatoriamente, retornar à fábrica para execução da garantia.

O técnico de campo credenciado deverá orientar o consumidor final ao uso adequado do produto e AUDITAR todas as peças no ato da instalação para verificar algum possível furo, mancha ou rasgo. A partir disso, o consumidor terá um prazo de 7 dias para comunicar eventuais defeitos ocultos ou de fabricação.

A Real não se responsabilizará por qualquer custo decorrente da visita do técnico autorizado para análise, retirada ou instalação do produto, tampouco por despesas de frete.

GARANTIA NÃO COBRE

Adulteração do produto ou da etiqueta interna que o acompanha.

Produtos solicitados fora do padrão orientado pela Real Persianas e Cortinas, destacado na observação da etiqueta do produto como **“AT” (análise técnica)**.

Desbotamento em produtos com matérias-primas naturais, tais como madeira, celulose, algodão etc. devido a ação de raios solares ou UV.

Desgastes naturais ou oxidação oriundos da salinidade ou maresia.

De caso fortuito e força maior, como vendavais, alagamentos, incêndios etc.

Mofo (bolor) causado por umidade excessiva (saunas, locais para banho, áreas externas etc.).

Limpeza inadequada ou uso de produtos abrasivos.

Instalação de produtos motorizados em voltagem diferente ou alteração na programação.

Uso inadequado ou abusivo.

Acidentes.

Avárias de instalação.

CARACTERÍSTICAS DOS TECIDOS E LÂMINAS

Os tecidos e lâminas estão sujeitos a variações de tonalidade e regularidade dentro dos padrões internacionais.

Por serem feitos com materiais têxteis, os tecidos da Rolô, Romana, Painel, Elegance, e Nuette podem apresentar suaves rugas, franzidos, ondulações ou outras variações associadas a matéria-prima, por serem características inerentes aos produtos, podendo ser realçadas caso haja incidência de luz sobre o tecido, como por exemplo as sancas com iluminação.

Poderá haver diferenças nos desenhos, alinhamento ou linhas horizontais e verticais, quando possuírem.

Em caso de micro furos ocultos, o técnico de campo credenciado poderá corrigir no local da instalação a partir das orientações da fábrica. Tal procedimento **não acarretará** a perda da garantia original do produto.



Sofisticação
estilizada em
Cortinas e Persianas.



Loja Virtual

Garantia

Garantia

Garantia

Garantia

Conforme a Lei n. 8.078 de 11 de Set 1990 art. 26 § 1º (Código de Defesa do Consumidor), a garantia prevê o envio para o conserto e reparo em fábrica.

A revenda deverá encaminhar o produto para a fábrica para análise, com a etiqueta interna intacta, devidamente embalada e notificada por escrito.

O tempo de garantia é de 1 ano, em condições normais de uso, exceto para lâminas de vertical, que tem garantia de 6 meses.

Para solicitar, o cliente deverá entrar em contato com a Revenda, que fará uma análise do problema e se necessário for, encaminhar o produto para a assistência técnica na fábrica.

A Fastlux ressalta que é de responsabilidade da Revenda, transitar com o produto devidamente embalado, com intuito de evitar possíveis danos ao mesmo.

A garantia NÃO cobre:

Defeitos ou danos causados por mau uso ou acidentes, desgaste natural (desbotamento), empeno, mofo e instalação inadequada;

Defeitos ou danos causados por agente externo como traças, cupins e outros insetos ou bichos;

Defeitos ou danos causados por agente externo como produtos químicos, utilizados no produto;

Produtos que sejam instalados em ambientes excessivamente agressivos, inadequados ao uso do produto e que impliquem em seu desgaste prematuro (ambientes com componentes corrosivos, químicos e/ou com maresia e ambientes que fujam a normalidade);

Produtos que apresentem desgaste natural de cordas e componentes;

Produtos que não possuam a etiqueta interna de identificação;

Produtos que tenham sido instalados em ambientes externos;

Produtos que tenham sido instalados forma inadequada:

Variações na tonalidade dos tecidos (podem ocorrer variações na tonalidade dos tecidos, se comparados ao catálogo de cores, devido aos diferentes lotes).

PÁGINA INICIAL EMPRESA PRODUTOS MOSTRUÁRIO ONDE ENCONTRAR ATENDIMENTO | NOTÍCIAS DICAS SEJA REVENDEDOR

Matriz

Rua Ibrahim Bittar, 125
Bairro Industrial
Juiz de Fora/MG
36081-390

(32) 3221-4687

Filial

Rua Projetada B S/N Lote 3
Centro Empresarial rua direita
Três Rios/RJ
25820-000

(21) 3514-7474

Assine nossa Newsletter

Seja o primeiro a receber em seu e-mail nossos informativos, dicas e lançamentos dos novos produtos.

E-mail



Associado



TROCAS E DEVOLUÇÕES

POLÍTICA DE DEVOLUÇÃO

Caro cliente, informamos que as políticas de troca e devolução da Vogaflex estão em conformidade com o Código de Defesa do Consumidor e melhores práticas de mercado.

Nesta seção você encontrará informações sobre seus direitos e obrigações, especialmente quanto ao procedimento de troca e devolução das nossas persianas.

Caso ainda tenha dúvidas, entre em contato conosco por meio dos nossos canais de atendimento expostos ao final desta política.

1. TROCAS E DEVOLUÇÕES

1.1 Direito ao arrependimento

O cliente poderá desistir da compra realizada exclusivamente no site da Vogaflex no prazo de 7 dias corridos contados do recebimento do produto, conforme previsto no art. 49 do Código de Defesa do Consumidor. O frete de retorno será pago pela Vogaflex.

Lembrando que o produto deverá ser devolvido em perfeito estado, sem quaisquer sinais de uso/avaria e na respectiva embalagem original.

Caso o cliente decida desistir da compra, deverá manifestar expressamente o desejo através do nosso SAC no e-mail sac@vogaflex.com.br (<mailto:sac@vogaflex.com.br>) ou pelo Whatsapp (47) 99147-9969, informando:

- Nome completo, CPF, número do pedido, persiana comprada, valor pago e nota fiscal;

Em até 7 dias, a Vogaflex informada como realizar a devolução do produto comprado e em até 7 dias úteis após o recebimento da persiana pela nossa empresa, analisaremos se o produto se encontra em perfeito estado, sem nenhum sinal de uso e embalagem em estado original.

Após a análise, a Vogaflex entrará em contato através do meio escolhido pelo Cliente para informar como será feita a devolução integral dos valores gastos.

1.2 Produto avariado ou em desacordo com o pedido

No ato do recebimento da mercadoria o cliente é responsável por verificar se a embalagem se encontra em perfeito estado. Caso seja identificado algum indício de violação ou avaria deverá recusar imediatamente seu recebimento.

Se a embalagem estiver em perfeito estado, mas o produto estiver avariado, deve entrar em contato com o SAC da Vogaflex e detalhar o problema do produto.

Vogaflex e os cookies: Utilizamos cookies para personalizar anúncios e melhorar a sua experiência no site. Para saber mais, acesse a nossa Política de Cookies. (<https://vogaflex.com.br/politica-de-privacidade>)
 Ainda, cliente deverá conferir, no ato do recebimento, se o produto adquirido é o mesmo que o descrito na nota fiscal. Caso seja constatado que o entregador não se adequou, deverá entrar em contato através do SAC da Vogaflex informando o ocorrido no prazo de 48 horas.



Continuar e fechar
o mesmo que o descrito na

Caso ocorram quaisquer divergências nas confirmações informadas acima, o cliente possui as seguintes opções:

- more e decore
- a) **Devolução:** neste caso, o cliente deverá comunicar o SAC da Vogaflex que pretende proceder com a devolução do produto e a restituição do valor pago. Para fins de devolução deverão ser observadas as instruções constantes no item 3 e o prazo para a restituição do valor está descrito no item 2 e dependerá da forma de pagamento utilizada.
- b) **Troca por outro equivalente:** se o cliente optar pela troca do produto, deverá comunicar o SAC da Vogaflex e proceder com a devolução, observando as instruções do item 3. A partir do recebimento do produto a Vogaflex terá o prazo de 30 dias para realizar a troca, conforme dispõe o art. 18, §1º do Código de Defesa do Consumidor.
- c) **Reparação:** a depender da avaria, o produto pode ser reparado. Caso escolha essa opção, o procedimento é o mesmo do item "b", ou seja, comunicar o SAC da Vogaflex e proceder com a devolução.
- d) **Abatimento do valor:** o cliente poderá requerer abatimento no preço, nesse caso, deverá entrar em contato com o SAC da Vogaflex explicando que seu produto chegou com uma avaria/defeito de fabricação, descrever a avaria/defeito detalhadamente e enviar fotografias para comprovação. A Vogaflex irá analisar a avaria/defeito e o pedido de abatimento do preço e irá lhe oferecer meios compensatórios.
- e) **Ficar com o produto avariado/defeituoso:** apesar do Código de Defesa do Consumidor garantir o direito à devolução, troca, reparação ou abatimento do valor, o cliente tem total liberdade de ficar com o produto avariado/defeituoso, sem nada a reclamar.

2. PRAZO PARA DEVOLUÇÃO DE VALORES

A devolução de valores decorrente da utilização do direito de arrependimento disposto no Código de Direito do Consumidor ocorrerá de acordo com a forma de pagamento escolhida pelo cliente:

- a) **Cartão de crédito:** haverá a devolução do pagamento em até duas faturas após a solicitação de estorno para a operadora. A solicitação de estorno ocorre em até 7 dias úteis.
- b) **Boleto bancário:** o cliente deverá entrar em contato com o SAC e informar seus dados bancários, será efetuada uma transferência bancária em até 7 dias úteis.

3. PROCEDIMENTO PARA DEVOLUÇÃO DE MERCADORIA

O produto recebido deverá ser devolvido em sua embalagem original ou similar, sem apresentar avaria ou qualquer indício de uso e acompanhado da nota fiscal, manual e acessórios.

O cliente compromete-se a entregar o produto devidamente na empresa transportadora indicada pela Vogaflex em data e horário previamente agendados ou nos Correios.

O produto passará por uma análise técnica e, se for constatado que o produto foi devolvido com avarias ou em desacordo com as recomendações da Vogaflex, o produto será repostado para o mesmo endereço de entrega acompanhando de termo onde serão levantados os motivos pelos quais a Vogaflex recusou o exercício do direito ao arrependimento.

Vogaflex e os cookies: Utilizamos cookies para personalizar anúncios e

semelhante a sua experiência nesta Data sobre mais opções e sua Política de Privacidade e o pagamento de Cookies. (https://vogaflex.com.br/politica-de-privacidade) (https://api.whatsapp.com/send?phone=5547991298182)



Continuar e fechar

4. DA GARANTIA E DA SUA PERDA

Todos os produtos da Vogaflex possuem garantia de qualidade de doze meses, contudo, a ocorrência de avarias das situações descritas em parágrafo na perda da garantia.

- a) manuseio incorreto ou em desacordo com o manual de instruções;
- b) utilização de acessórios ou componentes não originais ou que não acompanhem o produto;
- c) exposição do produto a excesso de calor e umidade;
- d) danos físicos ocasionados pelo cliente tais como rasgos, amassados, desbotados;
- e) utilização de produtos de limpeza diferentes dos recomendados pela Vogaflex;
- f) outras avarias que não sejam classificadas como defeitos ou vícios de fabricação.

5. CANAIS DE ATENDIMENTO

Caso ainda possua dúvidas sobre como proceder com seu pedido de devolução, entre em contato conosco por um de nossos canais de atendimento:

Whatsapp: (47) 99962-0580

Telefone fixo: (47) 3285-9895

E-mail: contato@vogaflex.com.br (mailto:contato@vogaflex.com.br)

Nossos consultores estão disponíveis de segunda à sexta-feira, das 08hrs às 12hrs e das 13hr30min às 17hrs para lhe atender.

vogaflex

more
e decore

Razão Social: Vogaflex Ind. e Com. Ltda
CNPJ: 25.390.471/0001-84
Rua Carlos Rieschbieter, 1629 - Sala 01 - Blumenau/SC



Institucional

Sobre nós (<https://vogaflex.com.br/empresa>)

Acompanhar Entrega

Vogaflex e os cookies: Utilizamos cookies para personalizar anúncios e melhorar a sua experiência no site. Para saber mais, acesse a nossa Política

de Cookies (<https://vogaflex.com.br/politica-de-privacidade>)

Termos e Condições (<https://vogaflex.com.br/empresa/termos-condicoes>)

Atendimento

(47) 3285-9895

(tel:4732859895)

(47) 99129-8182

(<https://api.whatsapp.com/send?phone=5547991298182>)

(<https://api.whatsapp.com/send?phone=5547991298182&text=Ola>)

contato@vogaflex.com.br



Continuar e fechar

Política de Privacidade

(<https://vogaflex.com.br/empresa/politica-de-privacidade>)

(mailto:contato@vogaflex.com.br)

Seg á Sex

08:00 as 13:00 e das 13:30 as 17:00

Política de Entrega

(<https://vogaflex.com.br/empresa/politica-de-entrega>)

<https://vogaflex.com.br>

Trocas e Devoluções

(<https://vogaflex.com.br/empresa/trocas-e-devolucoes>)

Perguntas Frequentes

(<https://vogaflex.com.br/perguntas-frequentes>)

Localização (<https://vogaflex.com.br/contato>)

©2022 Todos os direitos reservados.

Plataforma: WShop - WTEK Digital (<https://www.wtek.com.br/>)

Vogaflex e os cookies: Utilizamos cookies para personalizar anúncios e melhorar a sua experiência no site. Para saber mais, acesse a nossa Política de Cookies. (<https://vogaflex.com.br/politica-de-privacidade>)



(<https://api.whatsapp.com/send?phone=5547991298182>)

Continuar e fechar

PREGÃO ELETRÔNICO Nº 07/2023
ANEXO III DA ATA DE REGISTRO DE PREÇOS
PROPOSTA VENCEDORA



Rio de Janeiro, 17 de Abril de 2023.

Cliente: **UNIVERSIDADE FEDERAL DE PERNAMBUCO**
PREGÃO: 7/2023

ITEM	ESPECIFICAÇÃO	MARCA	M ²	VALOR M ²	VALOR TOTAL
1	Persiana Material: Alumínio , Largura Lâmina: 25 MM, Espessura Lâmina: 0,21 MM, Altura: 1,45 M, Aplicação: Ambiente Profissional , Cor: Bege , Tipo: Horizontal , Largura: 2,50 M, Características Adicionais: Trilho Em Aço COM INSTALAÇÃO. COMO CONTA EM EDITAL. ENTREGA EM RECIFE	Amorim	755	R\$ 86,00	R\$ 64.930,00
7	PERSIANA TIPO CORTINA PAINEL TECIDO SCREEN. Cortina Material: Tecido , Altura: 3,50 M, Trilho: Alumínio , Cor: Branca , Espessura: 0,2 MM, Tipo: Painel , Largura: 1,80 M, Características Adicionais: Tela Solar, Fator Abertura 3%, Acionamento Manual. COM INSTALAÇÃO.COMO CONSTA EM EDITAL. ENTRAGE EM RECIFE	Amorim	587	R\$ 138,00	R\$ 81.006,00

Garantia do material: 12 meses

Validade da proposta: 90 dias

Entrega dos itens e instalação em até: 30 dias

Já estão incluídos nos preços cotados todos os impostos, taxas, seguros, fretes, bem como quaisquer outras despesas diretas e indiretas. A empresa, por intermédio de seu representante legal abaixo identificado, declara, sob as penas da lei:

- Que se responsabiliza pelas transações efetuadas em seu nome, assumindo como firmes e verdadeiras suas propostas e lances, inclusive os atos praticados diretamente ou por seu representante.
- Que se enquadra na condição de MPE, nos termos do Art. 3º da LC 123/2006 e não está inserida nas excludentes hipóteses.

Atenciosamente

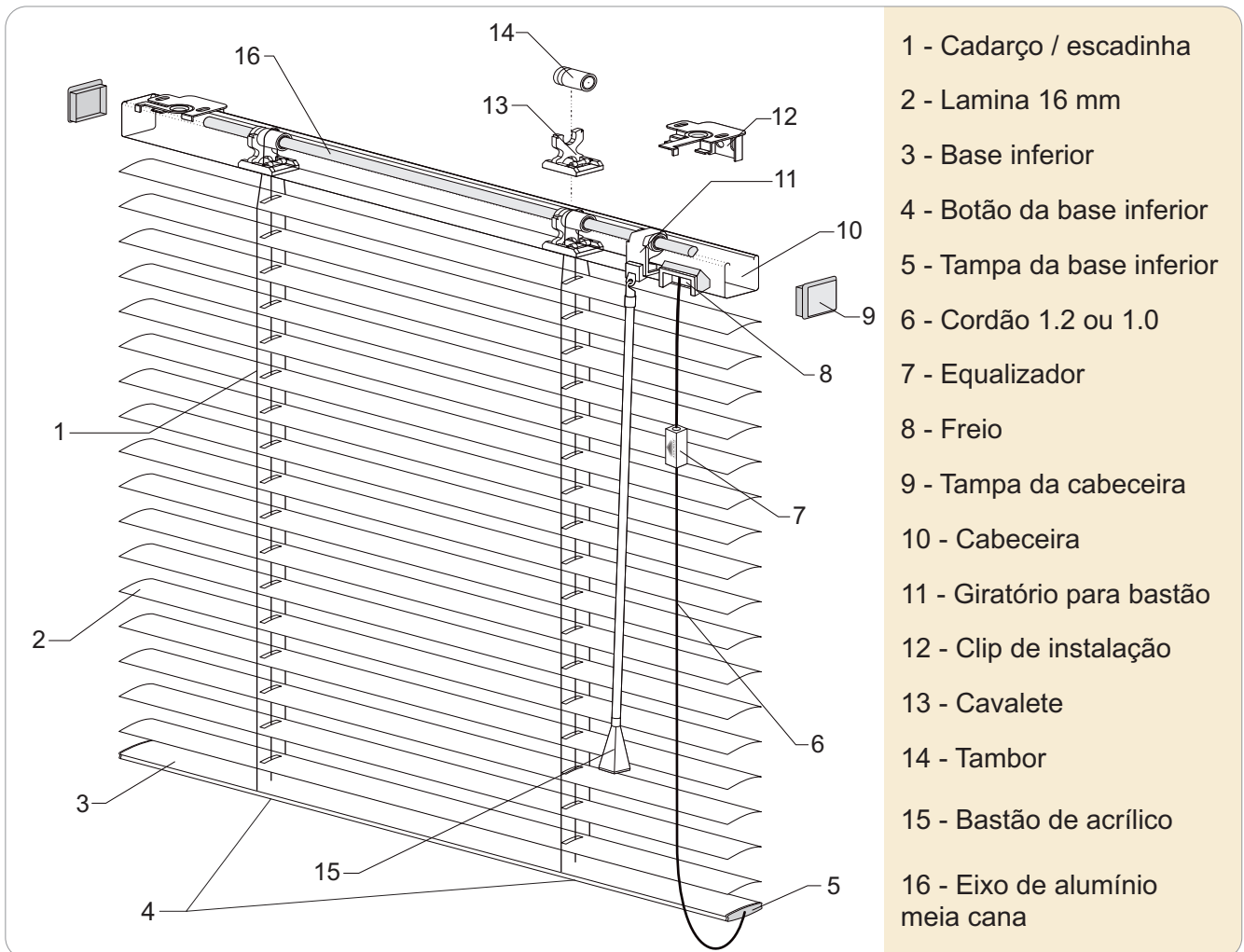
Celso Ulrichsen Junior

CPF : 127.393.207-28
Representante Legal.

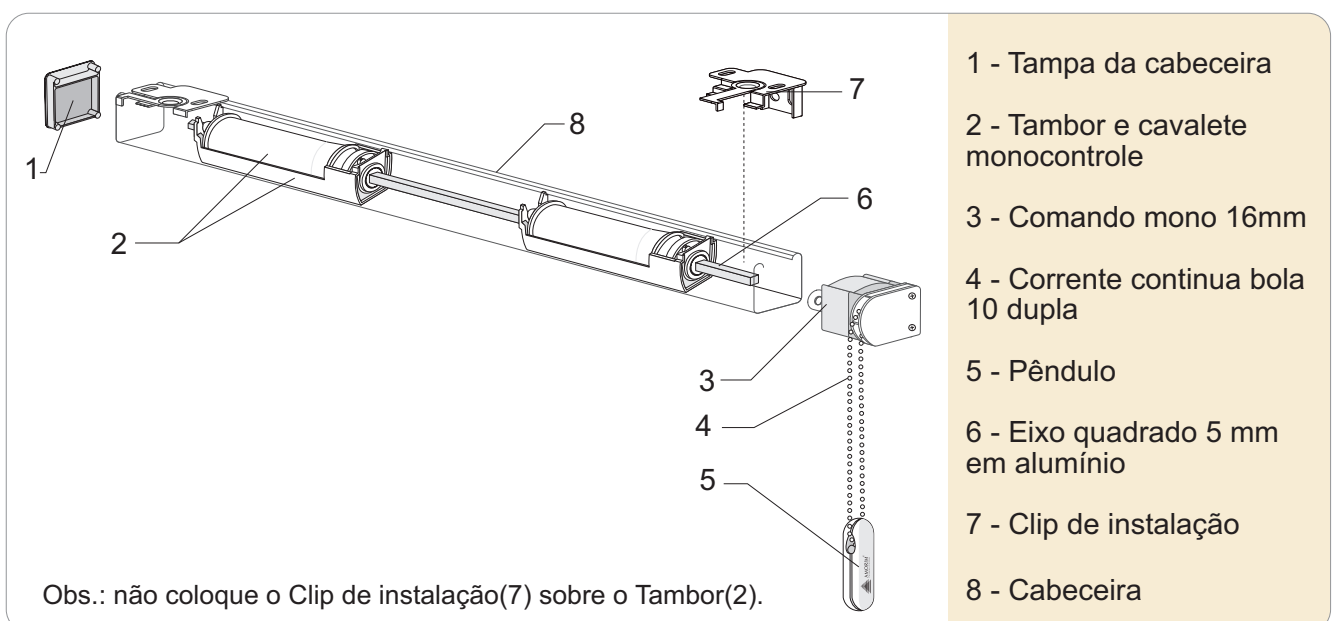
Foto



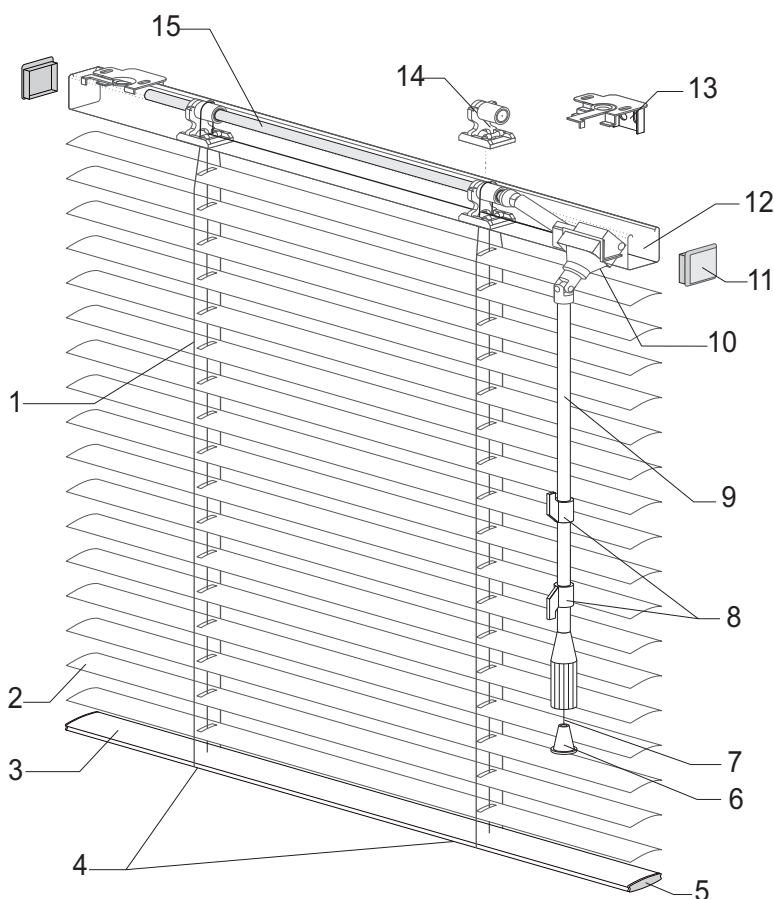
Acionamento Standard



Acionamento monocontrole



Acionamento Comando único



- 1 - Cadaço
- 2 - Lâmina
- 3 - Base inferior
- 4 - Botão da base inferior
- 5 - Tampa da base inferior
- 6 - Puxador
- 7 - Cordão
- 8 - Suporte do cordão
- 9 - Bastão
- 10 - Comando único
- 11 - Tampa de cabeceira
- 12 - Cabeceira
- 13 - Clips de instalação
- 14 - Cavalete e Tambor
- 15 - Eixo

Especificações

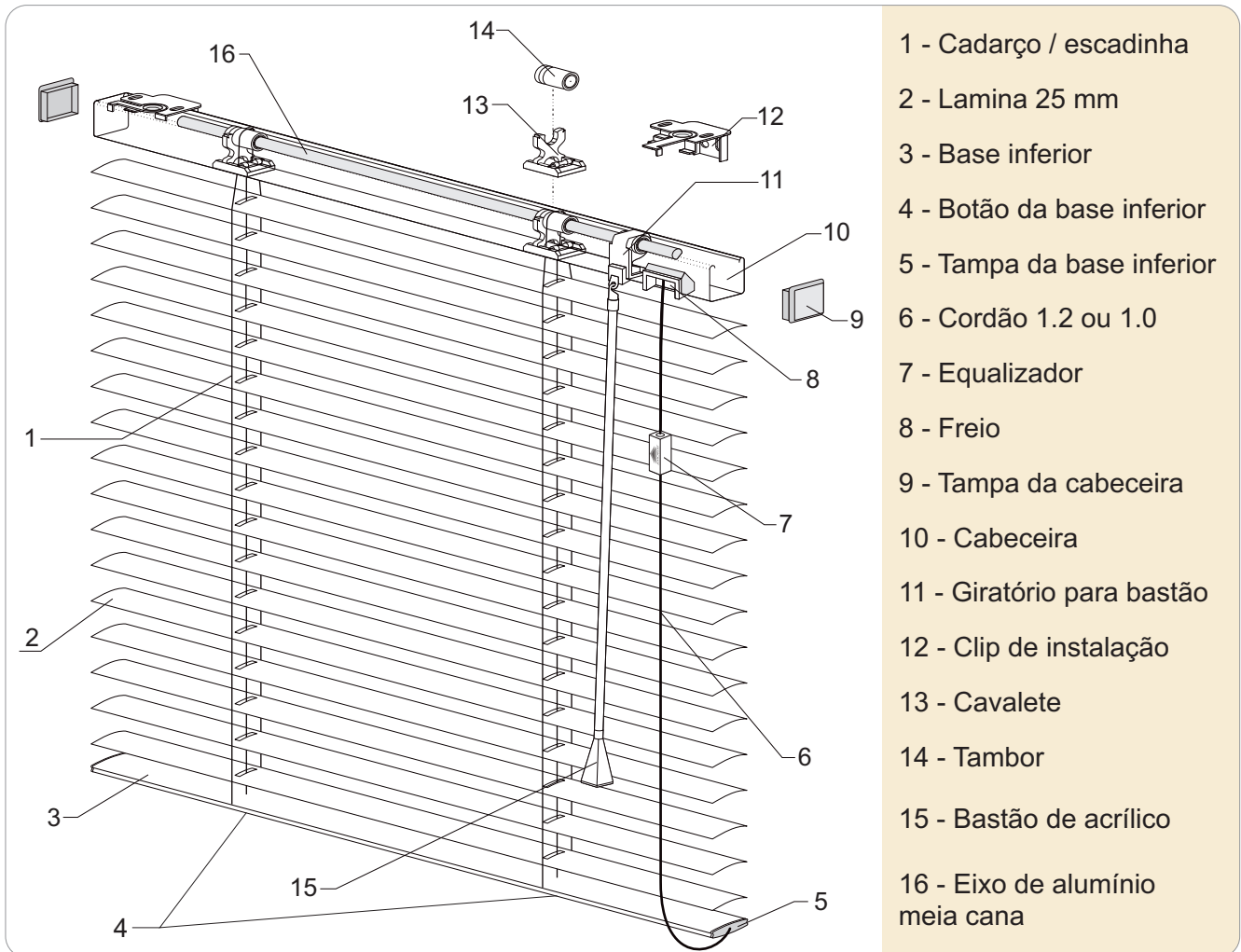
Acionamento	Standard	Monocontrole	Motorizada
Largura mínima	0,30 m	0,45 m	0,50 m
Largura máxima	2,50 m	2,50 m	2,50 m
Altura mínima	0,40 m	0,40 m	0,40 m
Altura máxima	3,0 m	3,50 m	3,50 m
Altura mínima cobrada	1,0 m	1,0 m	1,0 m
Área máxima quadrada	4 m ²	6 m ²	7 m ²
Área mínima cobrada	1,20 m ²	1,20 m ²	1,20 m ²
Peso m ²	1,500 kg	1,600 kg	1,600 kg + motor
Altura da persiana recolhida com cadaço	3,5 cm + 5% da Altura	3,5 cm + 5% da Altura	3,5 cm + 5% da Altura
Profundidade mínima do vão	3 cm	3 cm	3 cm
Distancia entre as lâminas	12,5 cm	12,5 cm	12,5 cm
Sobreposição das laminas fechadas	5mm	5mm	5mm
Cabeceira	25/25mm	25/25mm	25/25mm

Quantidade de cadaço

Tendo um padrão respeitado com 13 cm nas extremidades

Largura (em metros)	0,30 à 0,70.9m	0,80 à 1,15m	0,80 à 1,15m	1,16 à 2,05m	2,06 à 2,50m
Qtd. de cadaços	02	03	04	05	06
Qtd. de cordas	02	02	04	03	04

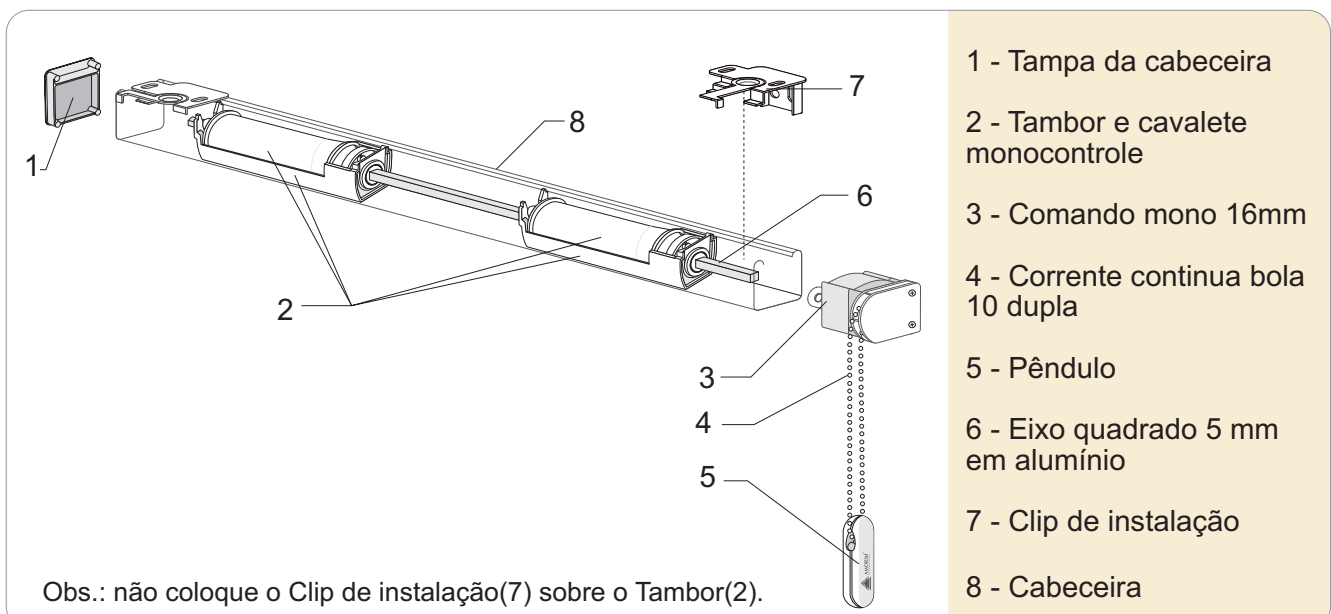
Persiana Horizontal de Alumínio 25mm e 25mm Econômica



- 1 - Cadarço / escadinha
- 2 - Lamina 25 mm
- 3 - Base inferior
- 4 - Botão da base inferior
- 5 - Tampa da base inferior
- 6 - Cordão 1.2 ou 1.0
- 7 - Equalizador
- 8 - Freio
- 9 - Tampa da cabeceira
- 10 - Cabeceira
- 11 - Giratório para bastão
- 12 - Clip de instalação
- 13 - Cavalete
- 14 - Tambor
- 15 - Bastão de acrílico
- 16 - Eixo de alumínio meia cana

Na linha comum de **25mm as lâminas** são confeccionadas com **0,21mm de espessura**,
na linha **Econômica de 25mm as lâminas** são confeccionadas com **0,18mm de espessura**.

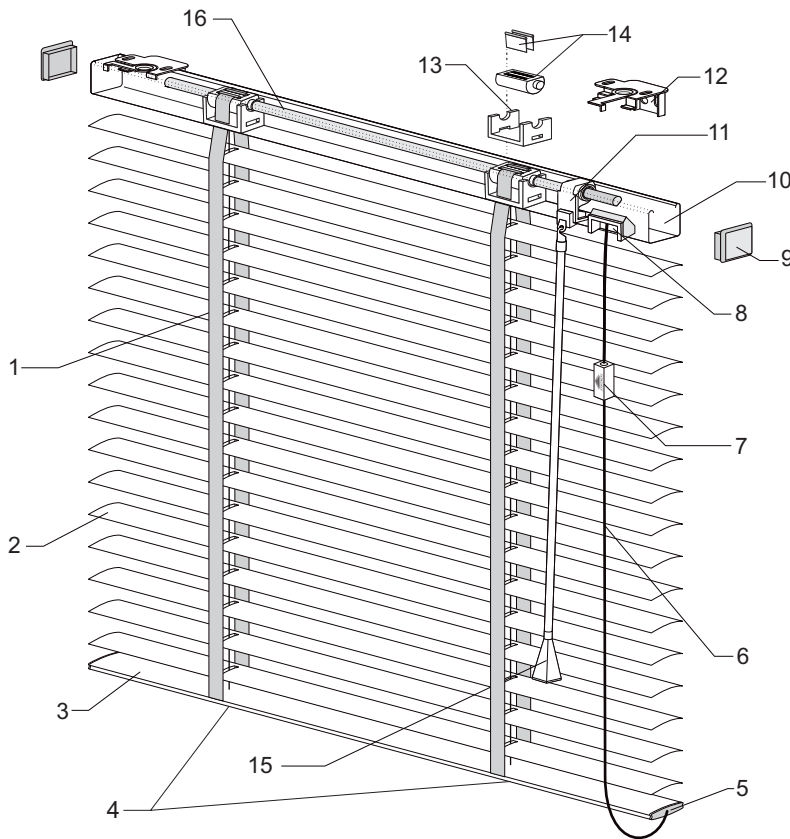
Acionamento monocontrole



- 1 - Tampa da cabeceira
- 2 - Tambor e cavalete monocontrole
- 3 - Comando mono 16mm
- 4 - Corrente continua bola 10 dupla
- 5 - Pêndulo
- 6 - Eixo quadrado 5 mm em alumínio
- 7 - Clip de instalação
- 8 - Cabeceira

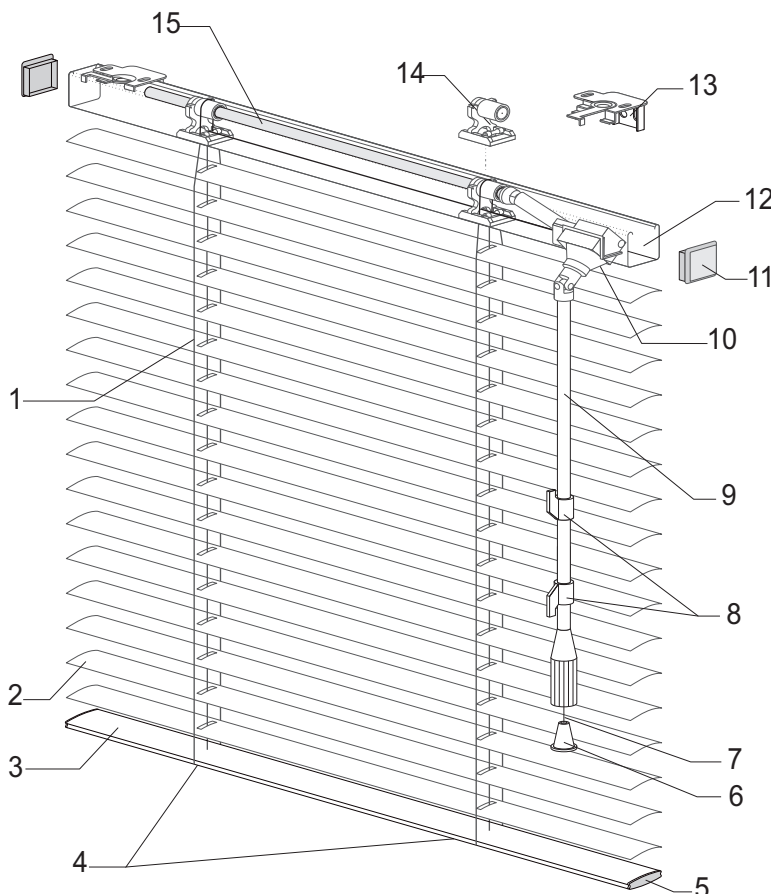
Obs.: não coloque o Clip de instalação(7) sobre o Tambor(2).

Persiana Horizontal 25mm com fita - Opcional



- 1 - Fita de 13 mm
- 2 - Lamina 25 mm
- 3 - Base inferior
- 4 - Botão da base inferior
- 5 - Tampa da base inferior
- 6 - Cordão 1.2 ou 1.0
- 7 - Equalizador
- 8 - Freio
- 9 - Tampa da cabeceira
- 10 - Cabeceira
- 11 - Giratório para bastão
- 12 - Clip de instalação
- 13 - Cavalete
- 14 - Tambor
- 15 - Bastão de acrílico
- 16 - Eixo de alumínio meia cana

Acionamento Comando Único



- 1 - Cadarço
- 2 - Lâmina
- 3 - Base inferior
- 4 - Botão da base inferior
- 5 - Tampa da base inferior
- 6 - Puxador
- 7 - Cordão
- 8 - Suporte do cordão
- 9 - Bastão
- 10 - Comando único
- 11 - Tampa de cabeceira
- 12 - Cabeceira
- 13 - Clips de instalação
- 14 - Cavalete e Tambor
- 15 - Eixo

Especificações

Acionamento	Standard	Monocontrole	Motorizada
Largura mínima	0,30 m	0,50 m	0,80 m
Largura máxima	2,50 m	2,50 m	2,50 m
Altura mínima	0,40 m	0,40 m	0,40 m
Altura máxima	3,0 m	3,0 m	4,0 m
Altura mínima cobrada	1,0 m	1,0 m	1,0 m
Área máxima quadrada	4 m ²	6 m ²	7 m ²
Área mínima cobrada	1,2 m ²	1,2 m ²	1,2 m ²
Peso m ²	1,000 kg	1,100 kg	1,100 kg + motor
Altura da persiana recolhida com cadaço	3,5 cm + 4% da Altura	3,5 cm +4% da Altura	3,5 cm + 4% da Altura
Altura da persiana recolhida com fita	3,5 cm + 19% da Altura	-	-
Opção com fita	13mm	NÃO	NÃO
Profundidade mínima do vão	3 cm	3 cm	3 cm
Distancia entre as lâminas	21 mm	21 mm	21 mm
Sobreposição das laminas fechadas	3 mm	3 mm	3 mm
Cabeceira	25/25 mm	25/25 mm	25/25 mm

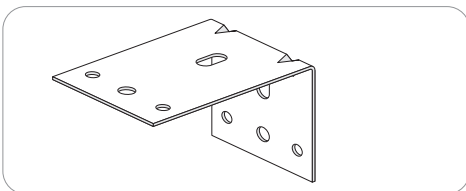
Quantidade de cadaço ou fita por peça

Tendo um padrão respeitado com 13 cm nas extremidades

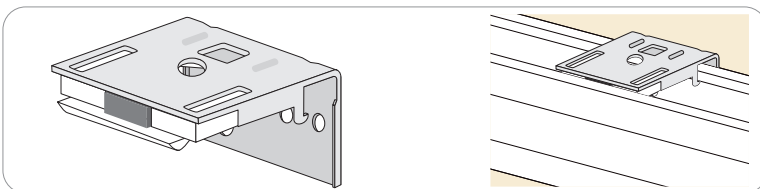
Largura (em metros)	0,50 à 0,80m	0,80.1 à 1,34m	1,34.1 à 1,88m	1,88.1 à 2,42m	2,42.1 à 3,00m
Qtd. de cadaços ou fitas	02	03	04	05	06
Qtd. de cordas	02	03	02	03	04

Acessórios:

Afastador 6x4



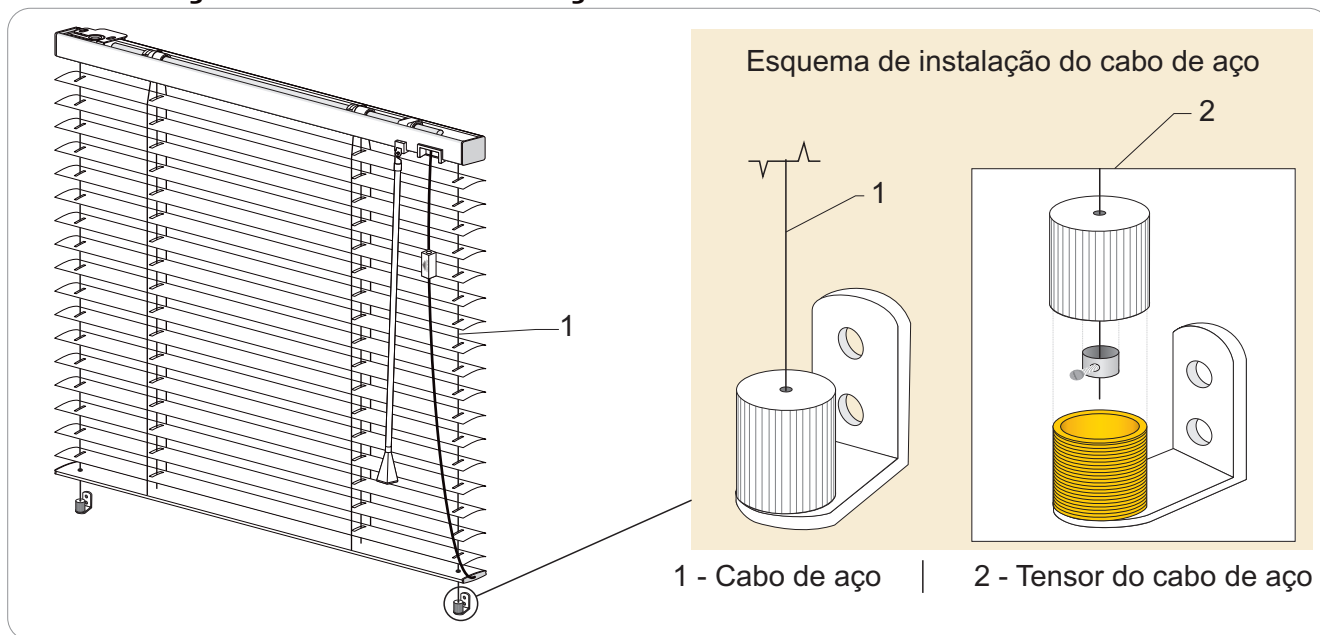
Suporte de engate rápido



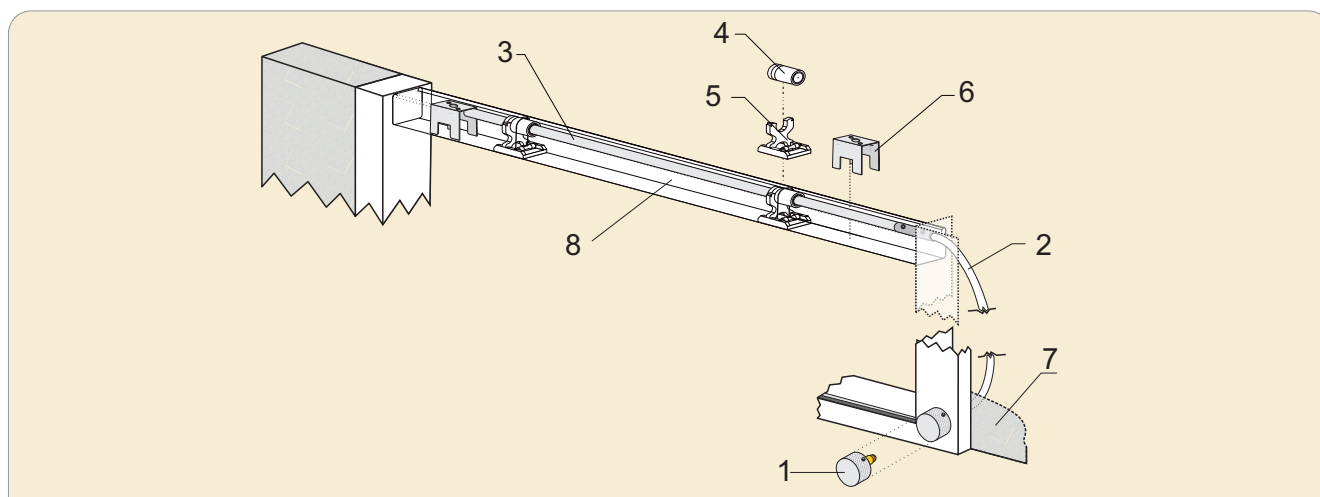
Afastador 6x9



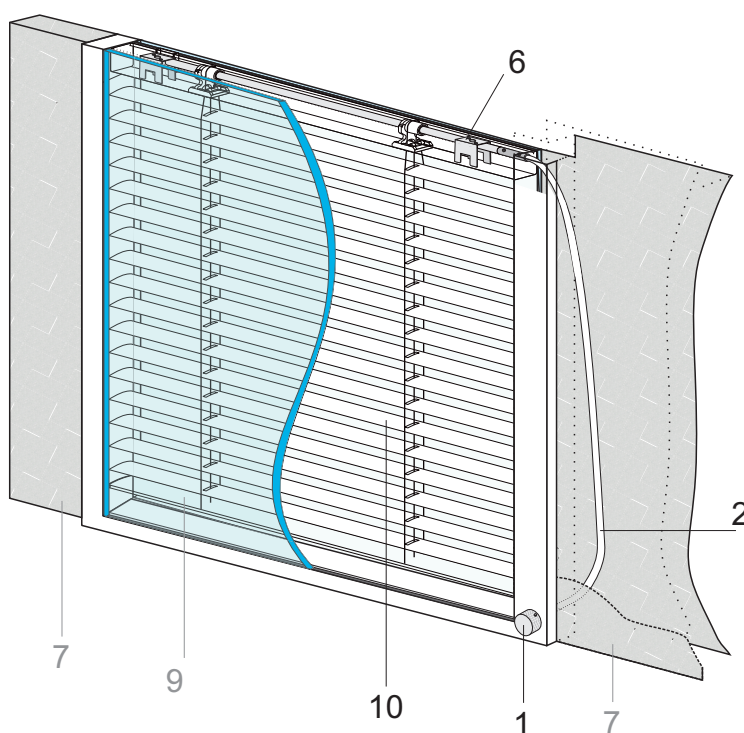
Instalação com cabo de aço



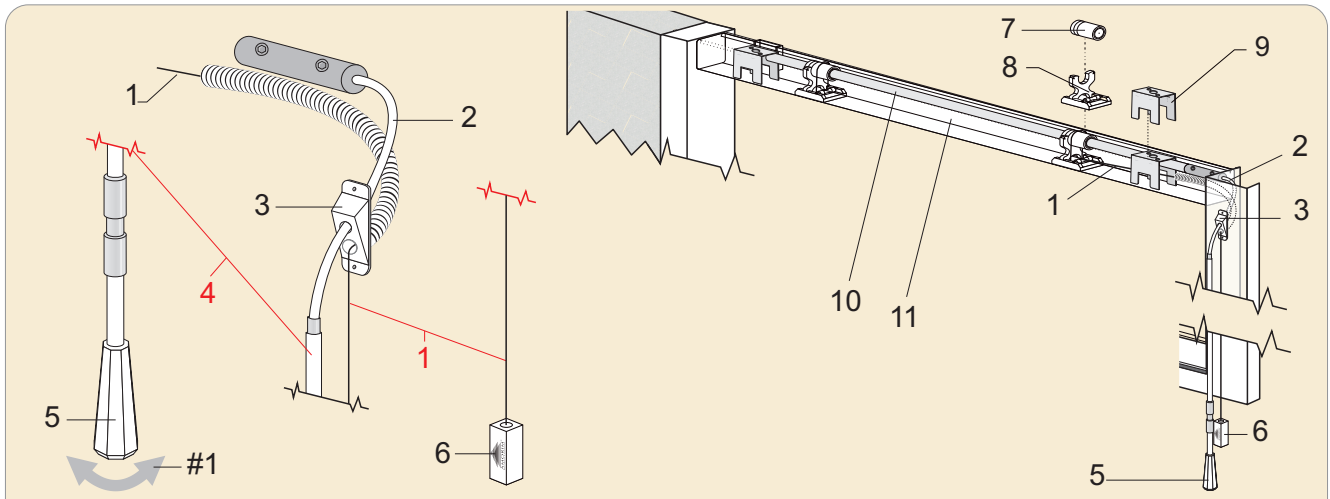
Entre vidros - Botão



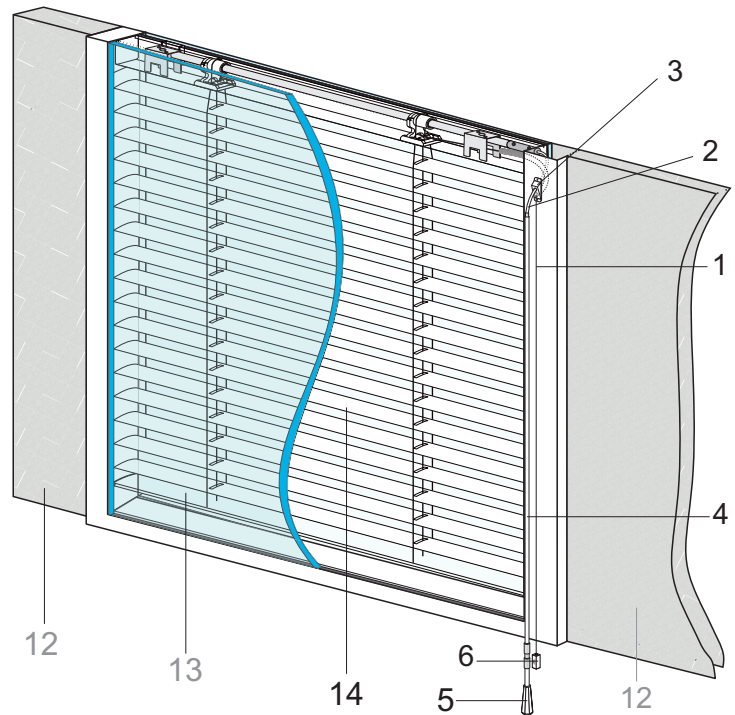
- 1 - Botão
- 2 - Cabo de aço
- 3 - Eixo meia cana
- 4 - Tambor 25mm
- 5 - Cavalete
- 6 - Clips entre vidros
- 7 - Parede (imagem ilustrativa)
- 8 - Cabeceira
- 9 - Vidro (imagem ilustrativa)
- 10 - Lâmina



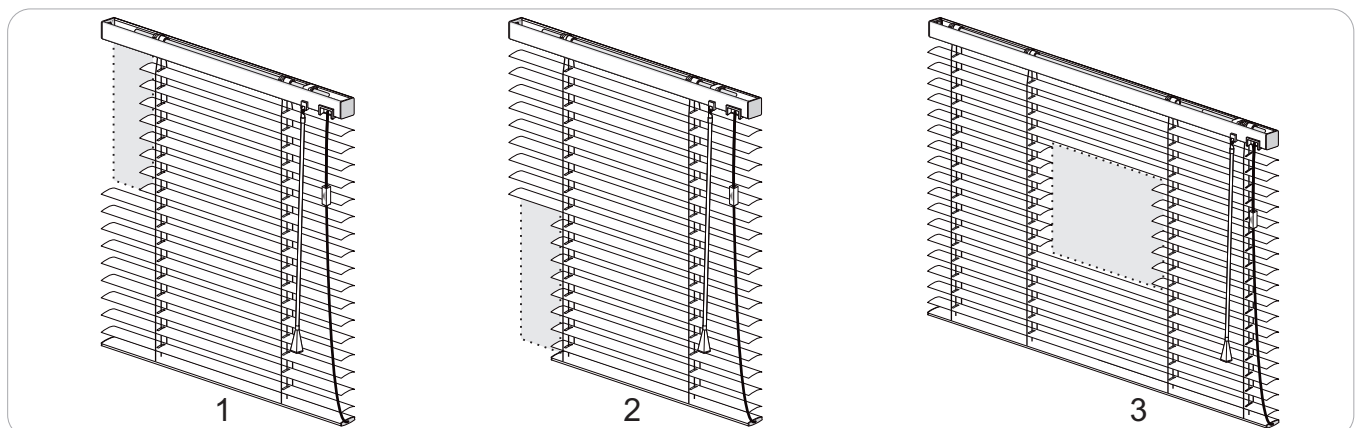
Entre vidros - Bastão



- 1 - Cordão de recolhimento 1.0 ou 1.2
- 2 - Cabo de aço
- 3 - Suporte de cabo de aço
- 4 - Bastão
- 5 - Pingente do bastão
- 6 - Pingente do cordão de recolhimento
- 7 - Tabor
- 8 - Cavalete
- 9 - Clip de instalação entre vidros
- 10 - Eixo meia cana
- 11 - Cabeceira
- 12 - Parede (imagem ilustrativa)
- 13 - Vidro (imagem ilustrativa)
- 14 - Lâmina
- #1 - Giro de luz



Recortes especiais

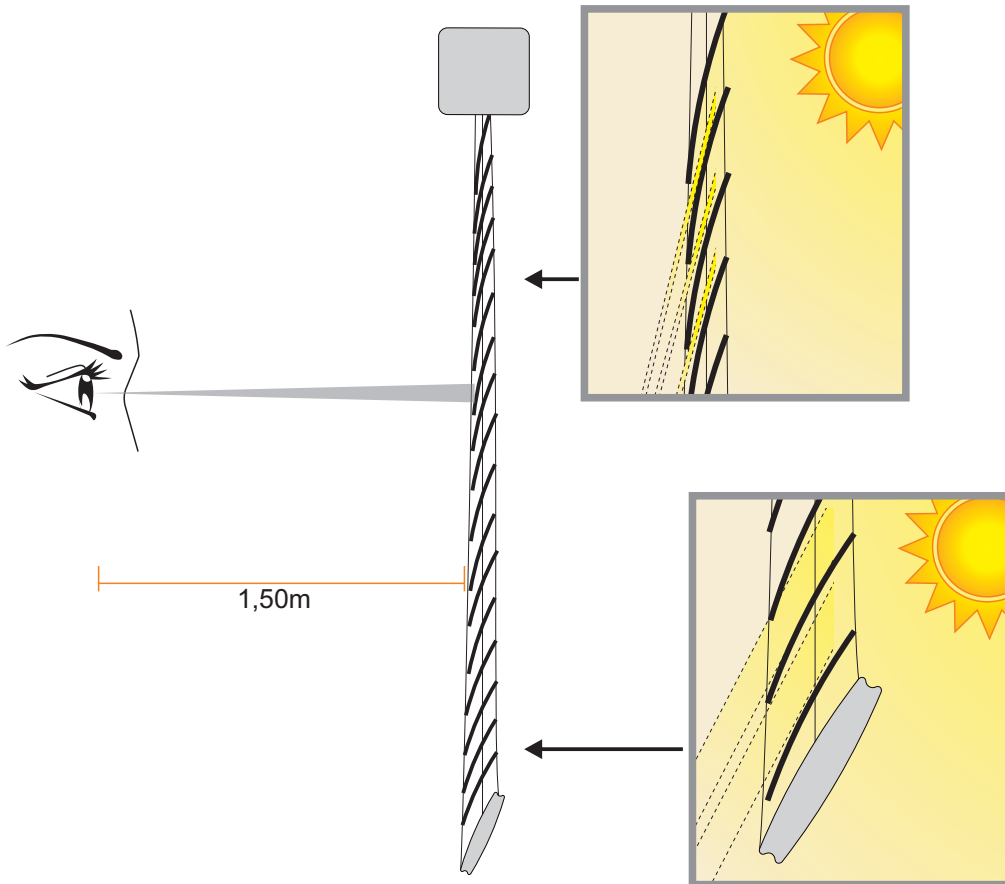


- 1 - Recorte lateral superior, esq. ou dir. 2 - Recorte lateral inferior, esq. ou dir. 3 - Recorte central (no recorte central é acrescentado um par de cadaço/fitas a mais para dar sustentação as lâminas).

Produção somente sob autorização do departamento técnica mediante ao envio de medidas e molde.

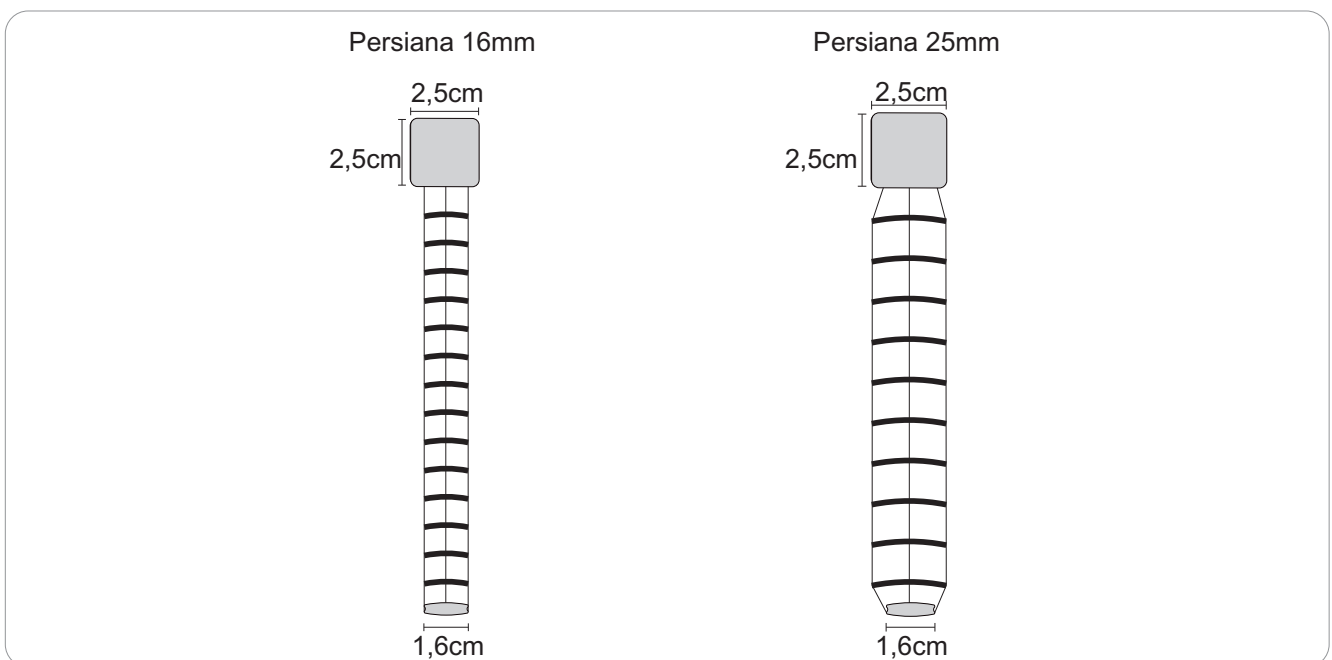
Vista correta das lâminas

As persianas horizontais podem sofrer variações em seu fechamento da base inferior em relação ao topo, o posicionamento correto para esta análise deve ser feito a 1,50m de distancia da persiana com o olhar sempre frontal.



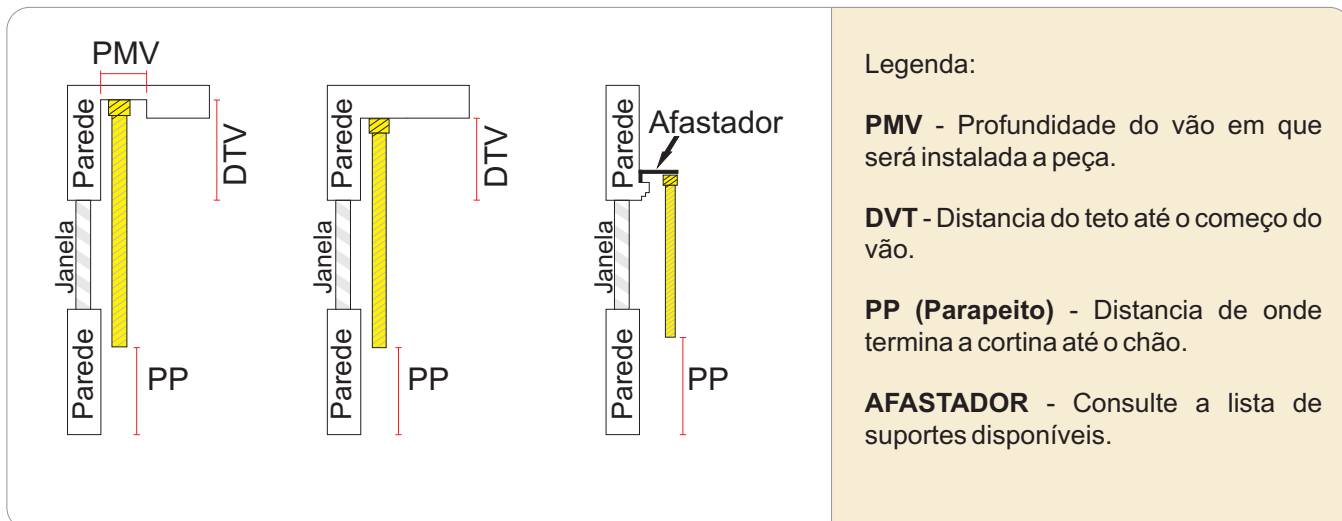
Todas persianas, verticais ou horizontais, podem sofrer um menor grau de fechamento no lado oposto ao comando (lado da ponta oposta) comparando com o lado do comando e na parte inferior da peça. Isso é considerado uma característica do modelo.

Dimensões - Persianas e cabeceiras



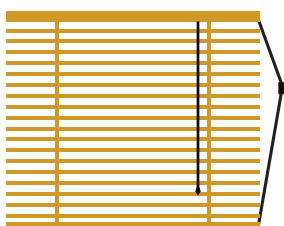
Tipos de instalação:

Informações janela, profundidade do vão, parapeito e uso de afastador



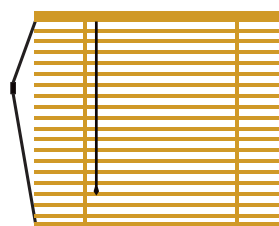
Opção de comandos (Standard)

Comando D



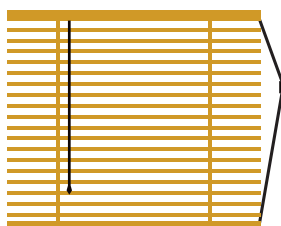
Recolhimento e giro à direita

Comando E



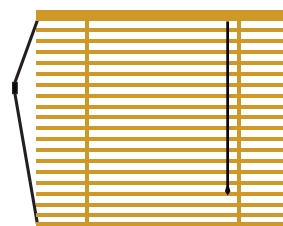
Recolhimento e giro à esquerda

Comando H

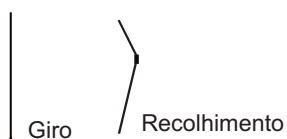


Recolhimento à direita e giro a esquerda

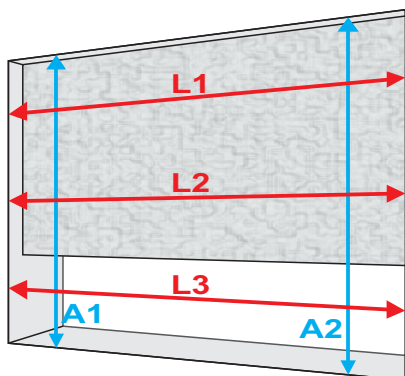
Comando I



Recolhimento à esquerda e giro a direita



Medição

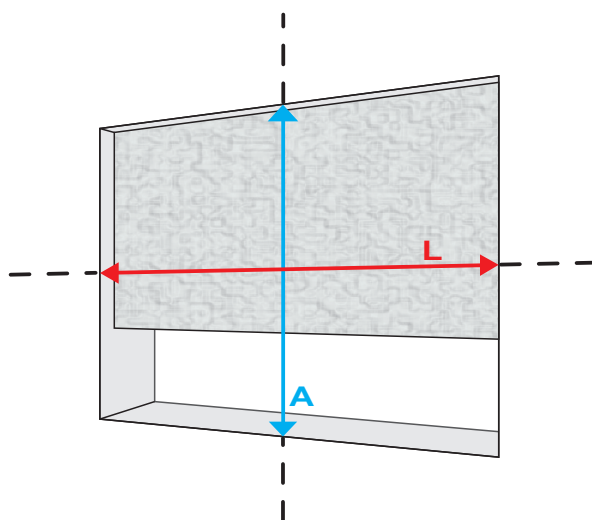


Dentro do vão

Meça as larguras 'L1', 'L2' e 'L3'. Se a largura for irregular, considere a menor e desconte 5 mm.

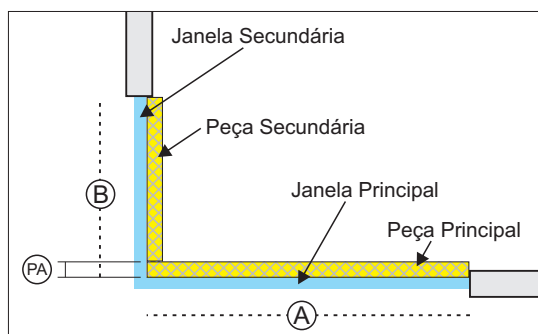
Meça a altura 'A1' e 'A2'. Se a altura for irregular considere a menor.

Cortinas instaladas dentro do vão ficarão com frestas laterais.



Fora do vão

Meça a largura 'L' e a altura 'A'. Acrescente 10 cm para cada um dos quatro lados.



Ângulos de 90°

Meça a peça principal (A) e a secundária (B).

Caso o vão seja irregular considere a menor medida e de o desconto de 5 mm nas duas peças.

Sendo que na peça secundaria (B) você deverá considerar a profundidade da peça principal (PA), diminuindo na peça secundária (B). A profundidade para esse modelo de persiana é de 3,5cm a ser descontada na peça secundaria (B).

Não esqueça de observar elementos que dificultam a instalação, como: puxadores, abertura de janelas, teto de gesso, sancas e cortineiros

Fórmula de cálculo

Observar se as medidas estão dentro das especificações.

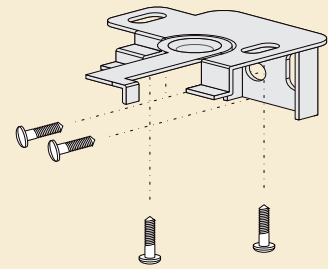
Metragem mínima cobrada: 1,20m²

Altura mínima cobrada: 1,00mL

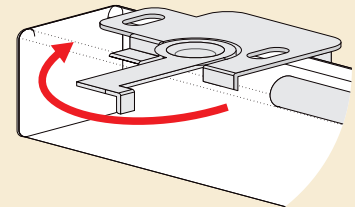
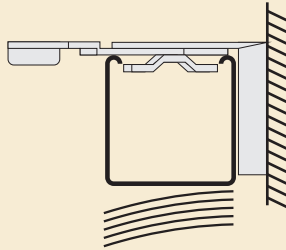
Largura x altura x valor do m² (ver tabela)

Instalação para peças com comando Standard e Monocontrole para 16 e 25mm

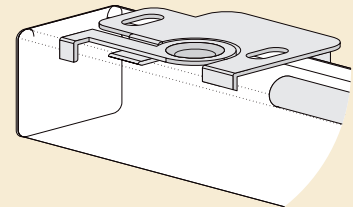
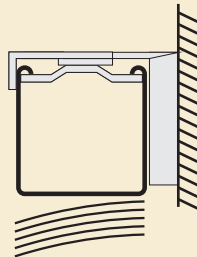
- 1 Fixe o clips de instalação na parede ou teto, se houver saliências utilizar o auxílio do suporte (L).



- 2 Com a trava do clips aberta, encaixe a cabeceira da persiana.

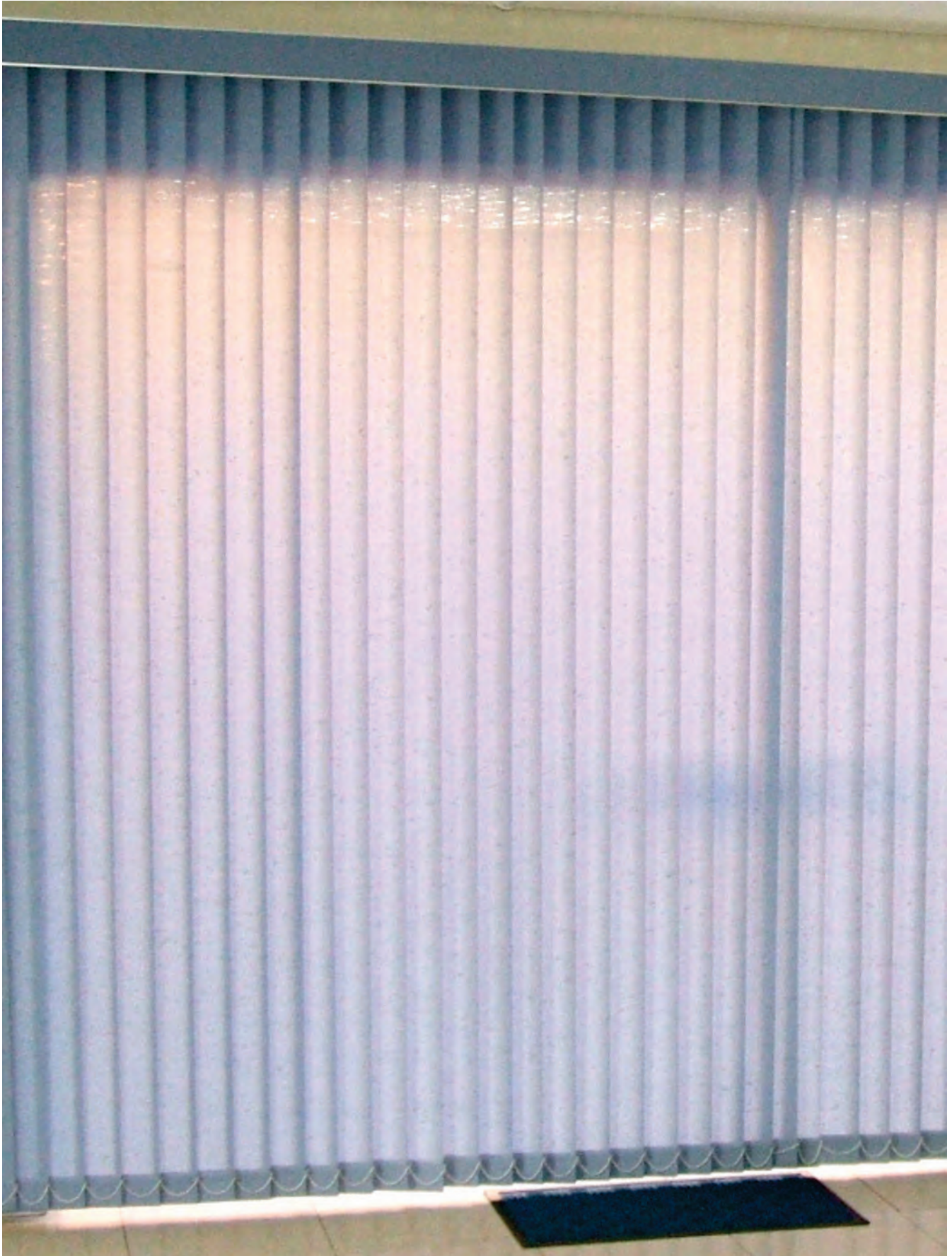


- 3 Feche a trava, fazendo com que a os ganchos do clips fiquem como na figura.

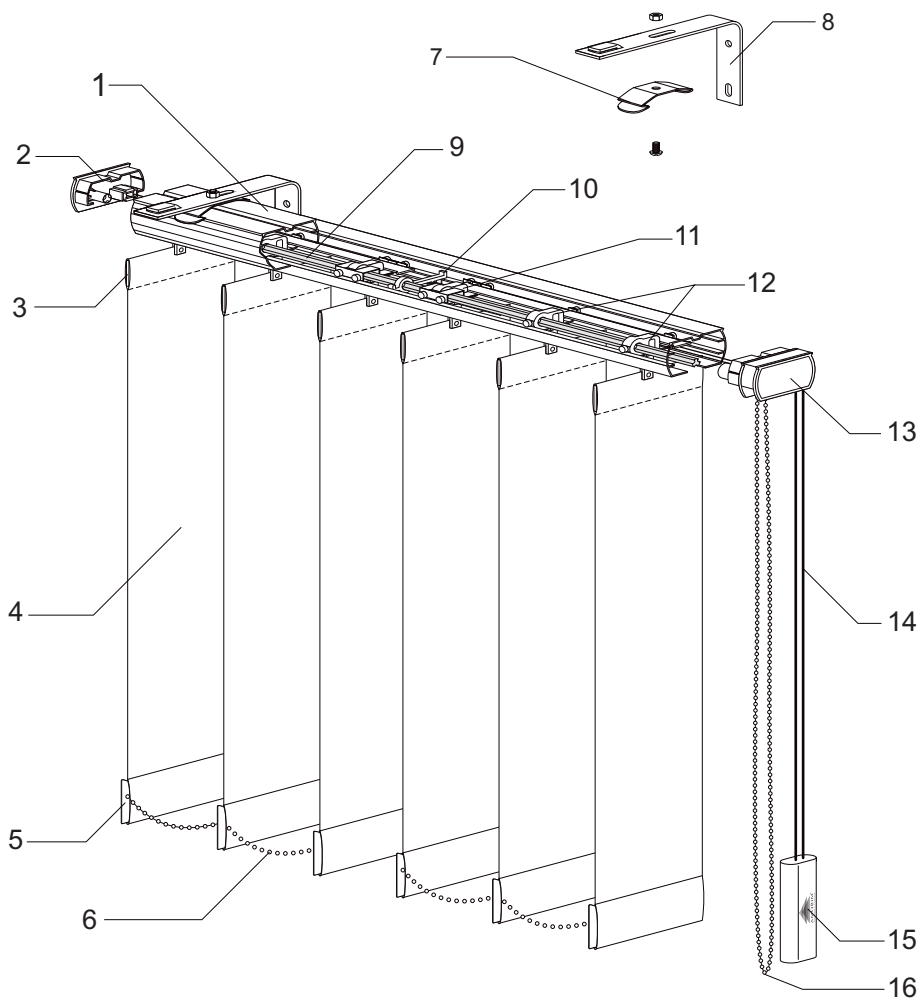


Persiana Vertical
Tecido, PVC, PVC Wave e Sublime

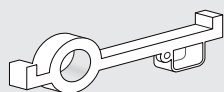
Foto



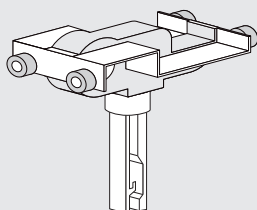
Persiana Vertical Tecido



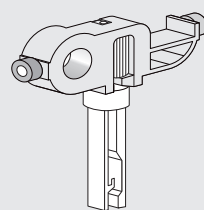
10



11



12



1 - Trilho superior

2 - Tampa oposta

3 - Cabine ou Palheta

4 - Lamina 89mm em Tecido

5 - Envelope

6 - Corrente do envelope

7 - Presilha do trilho

8 - Suporte de instalação

9 - Eixo 03 cavidades

10 - Carro louco

11 - Carro rebocador

12 - Carrinho

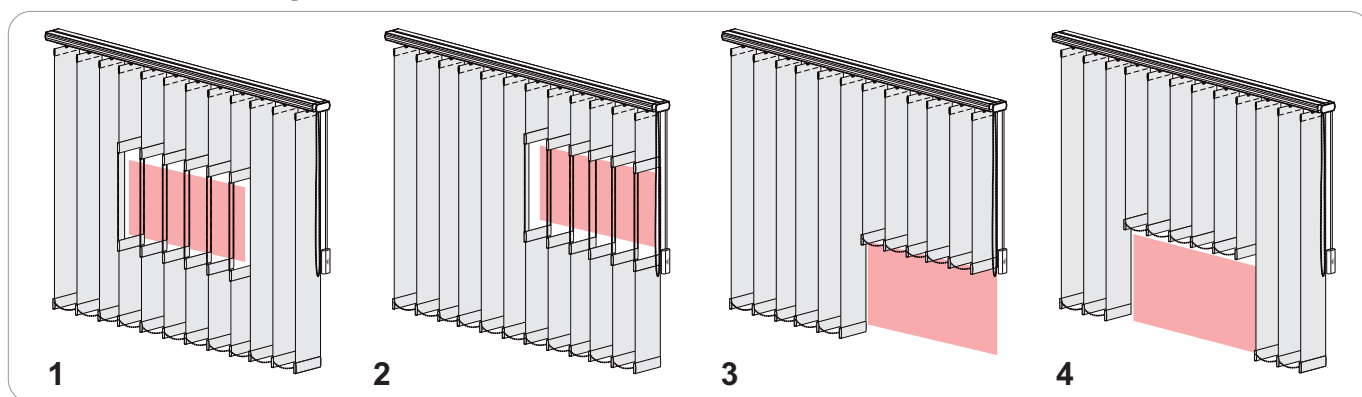
13 - Comando ou tampa redutora

14 - Cordão 1.5mm

15 - Pêndulo

16 - Corrente bola n°6 Dupla

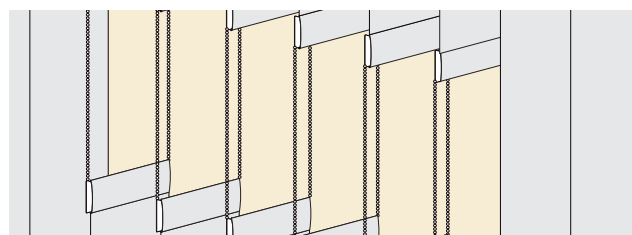
Recortes especiais



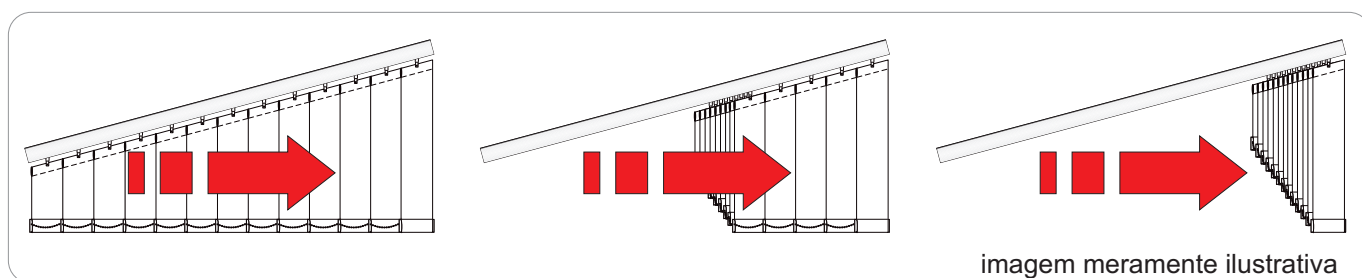
- 1 - Recorte central
- 2 - Recorte lateral esq. ou dir.
- 3 - Recorte lateral inferior, esq. ou dir.
- 4 - Recorte inferior central.

Enviar desenho (e molde) para aprovação e custos.
Prazo diferenciado de acordo com o projeto e após aprovação técnica.

Peça em detalhe



Ângulo



Para peças produzidas em ângulo o recolhimento sempre será do lado menor para a maior.

Medidas máximas podem variar dependendo do material da cortina, altura, largura e ângulo, para maiores informações consulte o departamento técnico.

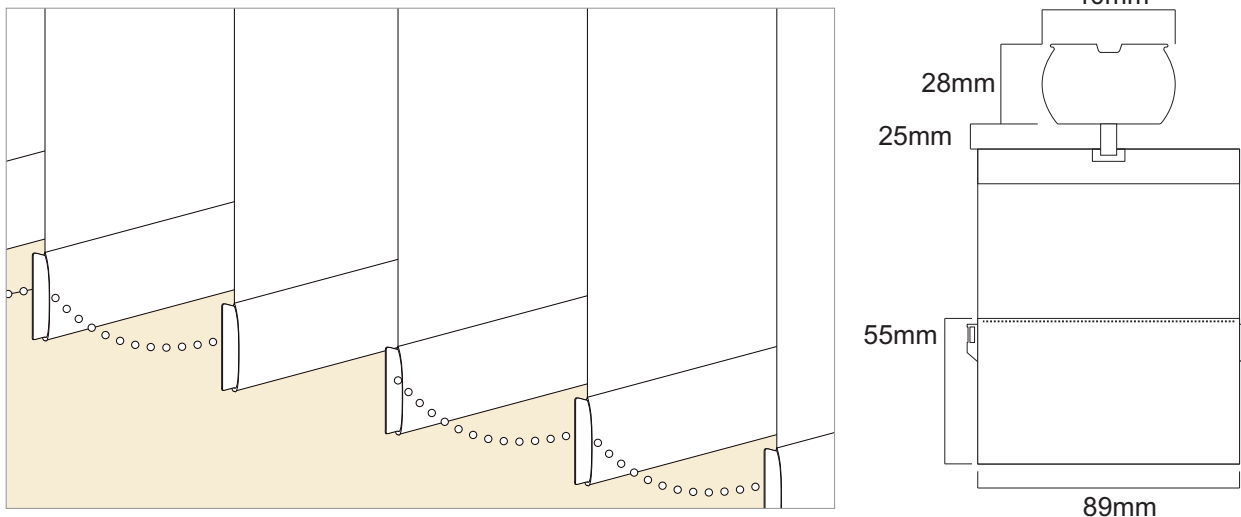
Obs.: Recortes especiais e Ângulo devem ser informado no pedido e dependem de aprovação que só será feita se após o enviados os moldes (em papelão recortado) das peças a serem confeccionadas. Só será contato o prazo de produção após a aprovação por parte do departamento técnico.

Especificações

Modelo	A-B-G-H	C-D-F	E-D
Largura mínima	30cm	30cm	2,00m
Largura máxima	3,60m	4,70m	7,20m
Altura mínima	40cm	40cm	40cm
Altura máxima	3,60m	3,60m	3,60m
Área máxima m ²	11m ²	14m ²	22m ²
Recolhimento	5cm + 15% da Largura	5cm + 15% da Largura	5cm + 15% da Largura
Sobreposição das lâminas	1,5cm	1,5cm	1,5cm
Distância das lâminas abertas*	7,5cm	7,5cm	7,5cm

* Podendo haver uma variação na ultima lamina de até 2cm.

Medidas



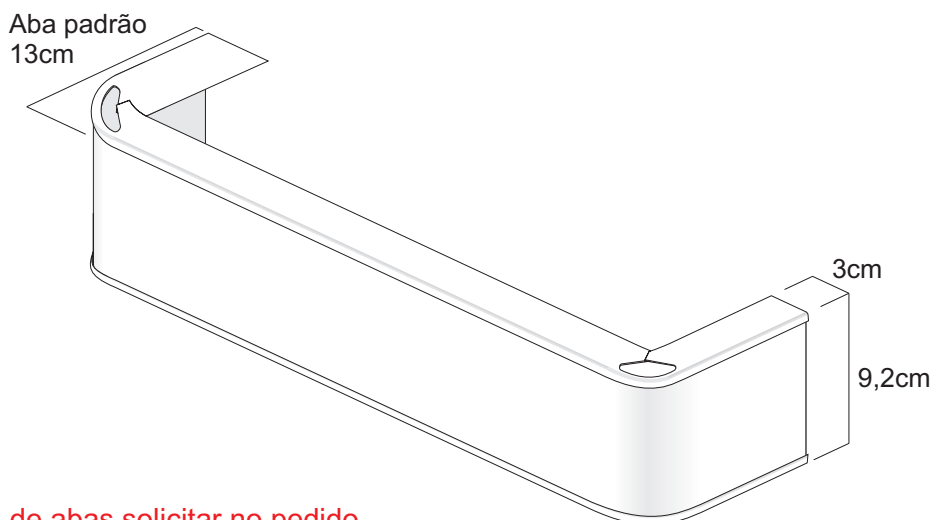
As lâminas podem sofrer torção em peças altas.

Todas as lâminas são confeccionadas com 89mm de largura.

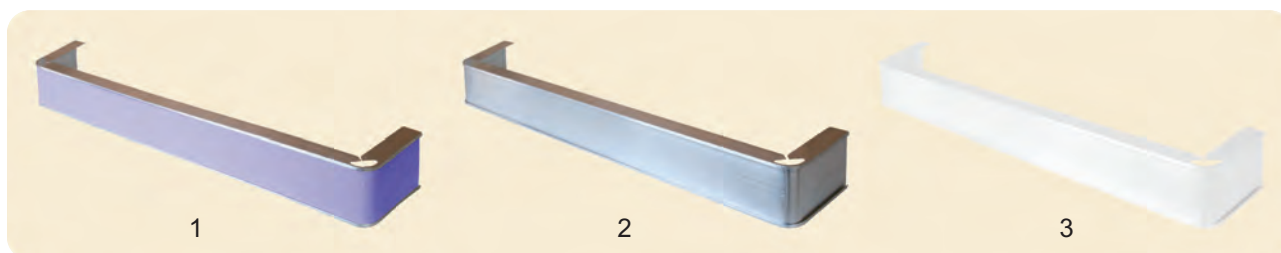
Fechamento da lâmina no lado oposto do comando é menor que no lado do comando.

Quanto maior a peça menor e o fechamento das lâminas opostas do comando.

Bandô



Obs.: Para outras medidas de abas solicitar no pedido



1 - Bandô com acabamento de tecido igual ao da persiana (padrão) 2 - Bandô sem acabamento (opcional) 3 - Bandô branco (opcional, acabamento em tecido igual ao da persiana opcional).

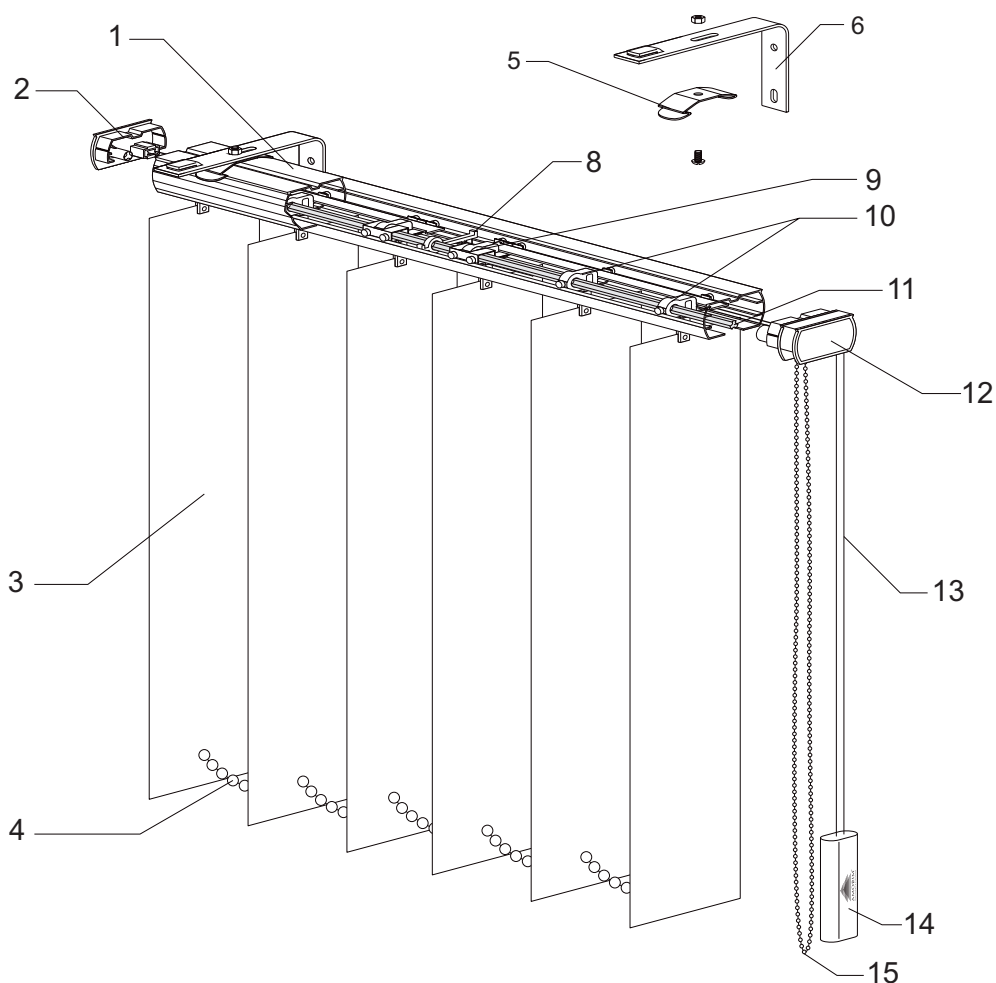
Fórmula de cálculo

Observar se as medidas estão dentro das especificações.

Metragem mínima cobrada: 1.50m²

Altura mínima cobrada: 1,20m

Largura x altura x valor do m² (ver tabela)



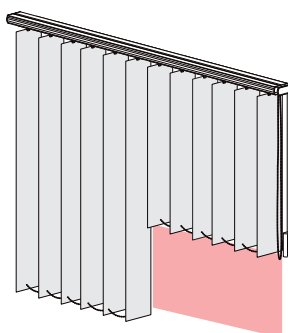
1 - Trilho superior	7 - Carro louco	12 - Cordão 1.5mm
2 - Tampa oposta	8 - Carro rebocador	13 - Pêndulo
3 - Lâmina 89mm em PVC	9 - Carrinho	14 - Corrente bola n°6 Dupla
4 - Corrente	10 - Eixo 03 cavidades	
5 - Suporte de instalação	11 - Comando ou tampa redutora	

Recortes especiais

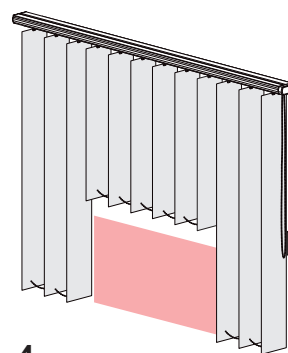
3 - Recorte lateral inferior, esq. ou dir.

4 - Recorte inferior central.

Enviar desenho (e molde) para aprovação e custos.
Prazo diferenciado de acordo com o projeto e após aprovação técnica.



3



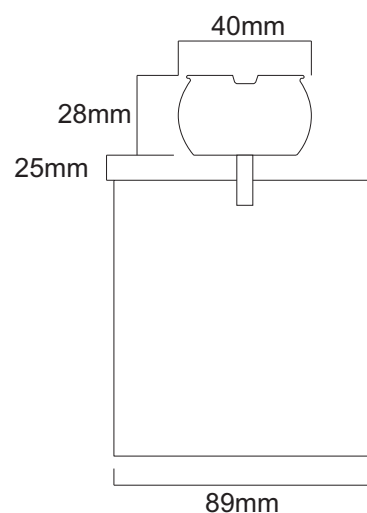
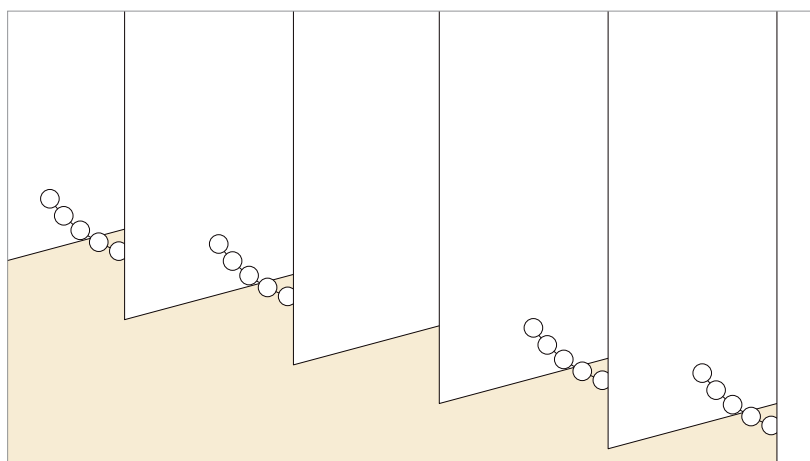
4

Especificações

Modelo	A-B-G-H	C-D-F	E-D
Largura mínima	30cm	30cm	2,00m
Largura máxima	3,60m	4,70m	7,20m
Altura mínima	40cm	40cm	40cm
Altura máxima	3,0m	3,0m	3,0m
Área máxima m ²	9m ²	11m ²	18m ²
Recolhimento	5cm + 15% da Largura	5cm + 15% da Largura	5cm + 15% da Largura
Sobreposição das lâminas	1,5cm	1,5cm	1,5cm
Distância das lâminas abertas*	7,5cm	7,5cm	7,5cm

* Podendo haver uma variação na ultima lamina de até 2cm.

Medidas



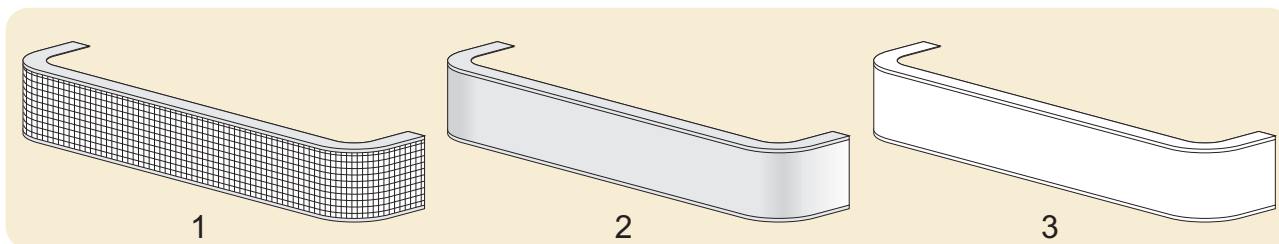
As lâminas podem sofrer torção em peças altas.

Todas as lâminas são confeccionadas com 89mm de largura.

Fechamento da lâmina no lado oposto do comando é menor que no lado do comando.

Quanto maior a peça menor e o fechamento das lâminas opostas do comando.

Bandô



1 - Bandô com acabamento de lâminade PVC igual ao da persiana (padrão) 2 - Bandô sem acabamento (opcional) 3 - Bandô branco (opcional, acabamento em tecido igual ao da persiana opcional).

Fórmula de cálculo

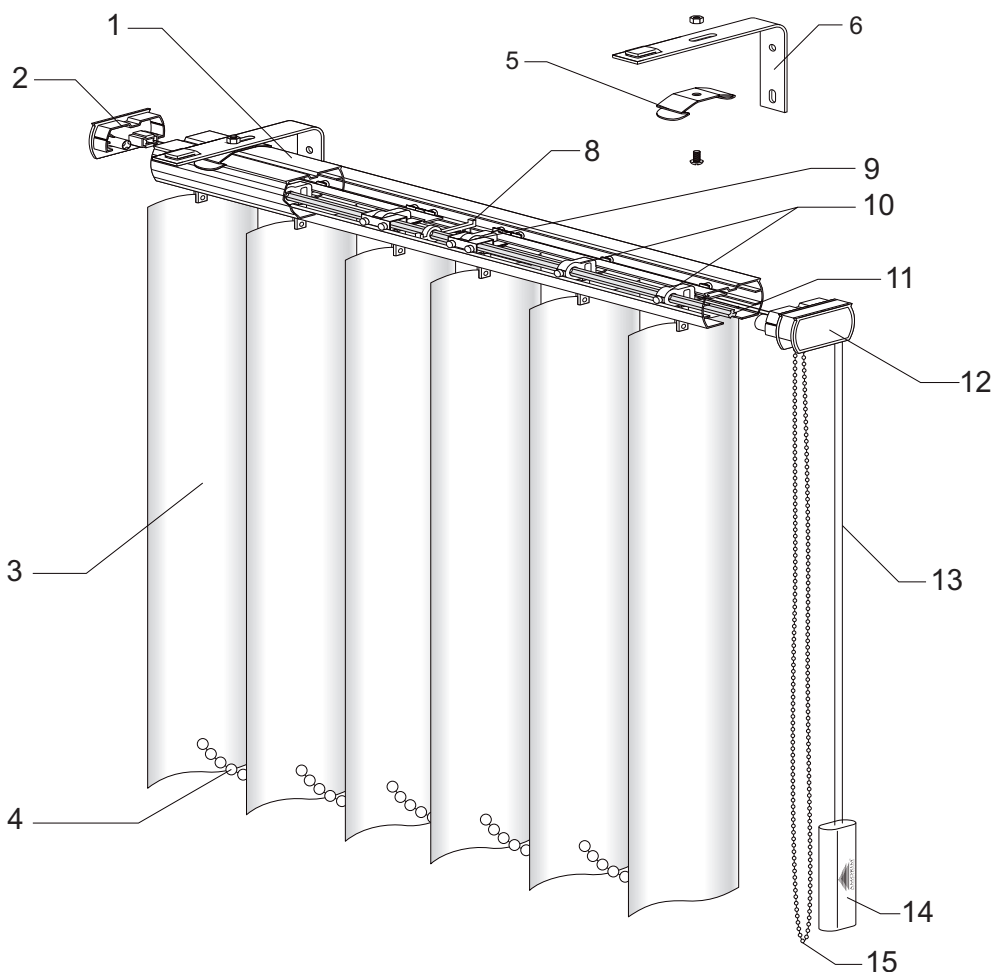
Observar se as medidas estão dentro das especificações.

Metragem mínima cobrada: 1.50m²

Altura mínima cobrada: 1,20m

Largura x altura x valor do m² (ver tabela)

Persiana Vertical - PVC Wave



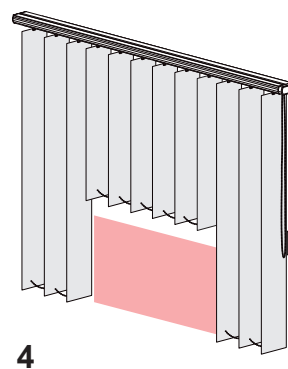
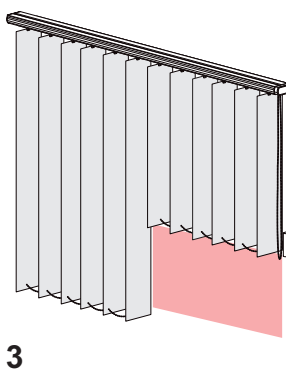
1 - Trilho superior	7 - Carro louco	12 - Cordão 1.5mm
2 - Tampa oposta	8 - Carro rebocador	13 - Pêndulo
3 - Lâmina 89mm em PVC Wave	9 - Carrinho	14 - Corrente bola nº6 Dupla
4 - Corrente	10 - Eixo 03 cavidades	
5 - Suporte de instalação	11 - Comando ou tampa redutora	

Regula a intensidade da luz dentro do ambiente. Laminas na vertical c/ rotação em 180°.

Recortes especiais

- 3 - Recorte lateral inferior, esq. ou dir.
- 4 - Recorte inferior central.

Enviar desenho (e molde) para aprovação e custos.
Prazo diferenciado de acordo com o projeto e após aprovação técnica.

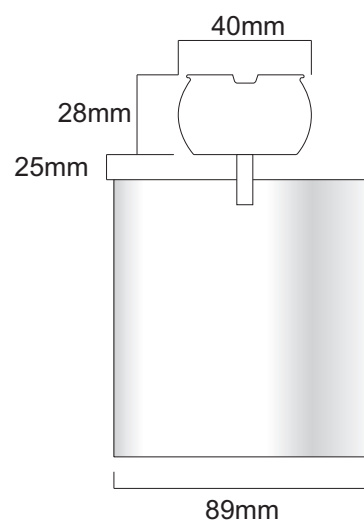
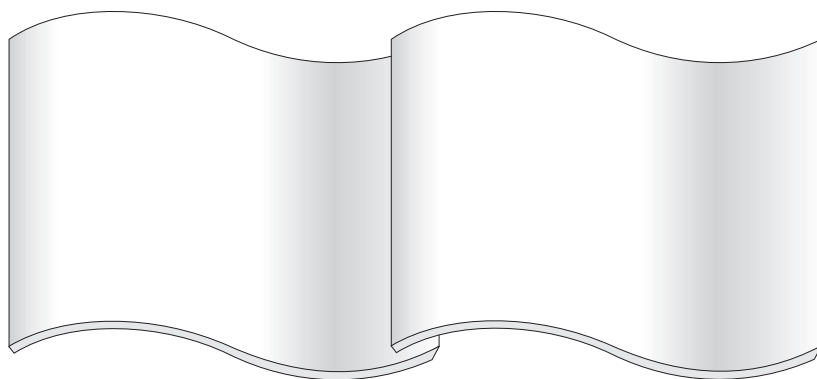


Especificações

Modelo	A-B-G-H	C-D-F	E-D
Largura mínima	30cm	30cm	2,00m
Largura máxima	3,60m	4,70m	7,20m
Altura mínima	40cm	40cm	40cm
Altura máxima	3,0m	3,0m	3,0m
Área máxima m ²	9m ²	11m ²	18m ²
Recolhimento	5cm + 15% da Largura	5cm + 15% da Largura	5cm + 15% da Largura
Sobreposição das lâminas	1,5cm	1,5cm	1,5cm
Distância das lâminas abertas*	7,5cm	7,5cm	7,5cm

* Podendo haver uma variação na ultima lamina de até 2cm.

Medidas



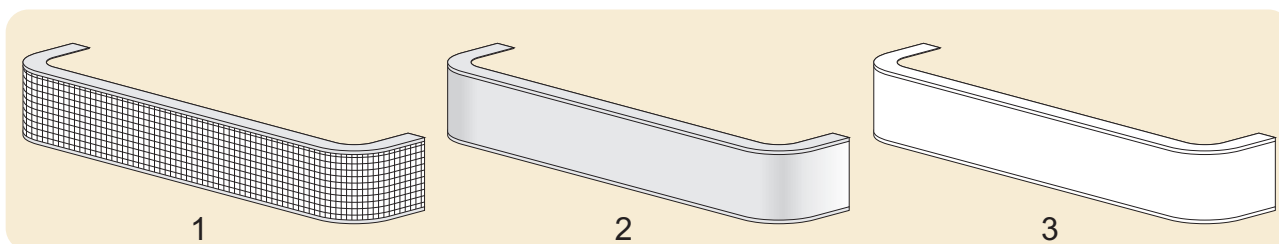
As lâminas podem sofrer torção em peças altas.

Todas as lâminas são confeccionadas com 89mm de largura.

Fechamento da lâmina no lado oposto do comando é menor que no lado do comando.

Quanto maior a peça menor e o fechamento das lâminas opostas do comando.

Bandô



1 - Bandô com acabamento de lâminado PVC igual ao da persiana (padrão) 2 - Bandô sem acabamento (opcional) 3 - Bandô branco (opcional, acabamento em tecido igual ao da persiana opcional).

Fórmula de cálculo

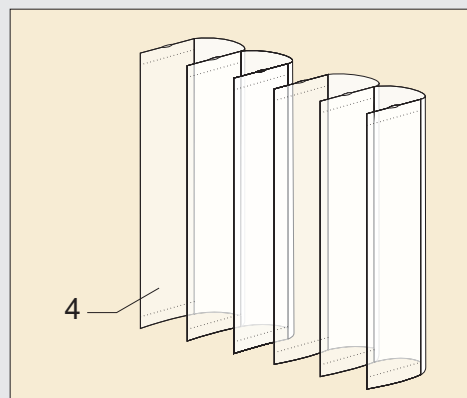
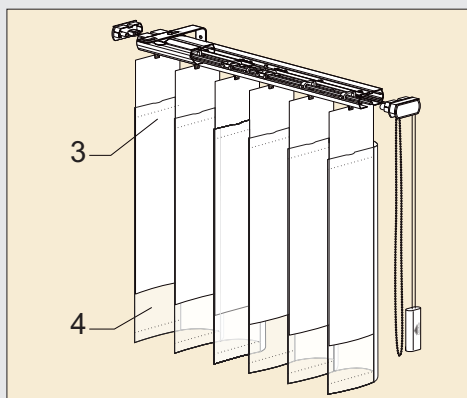
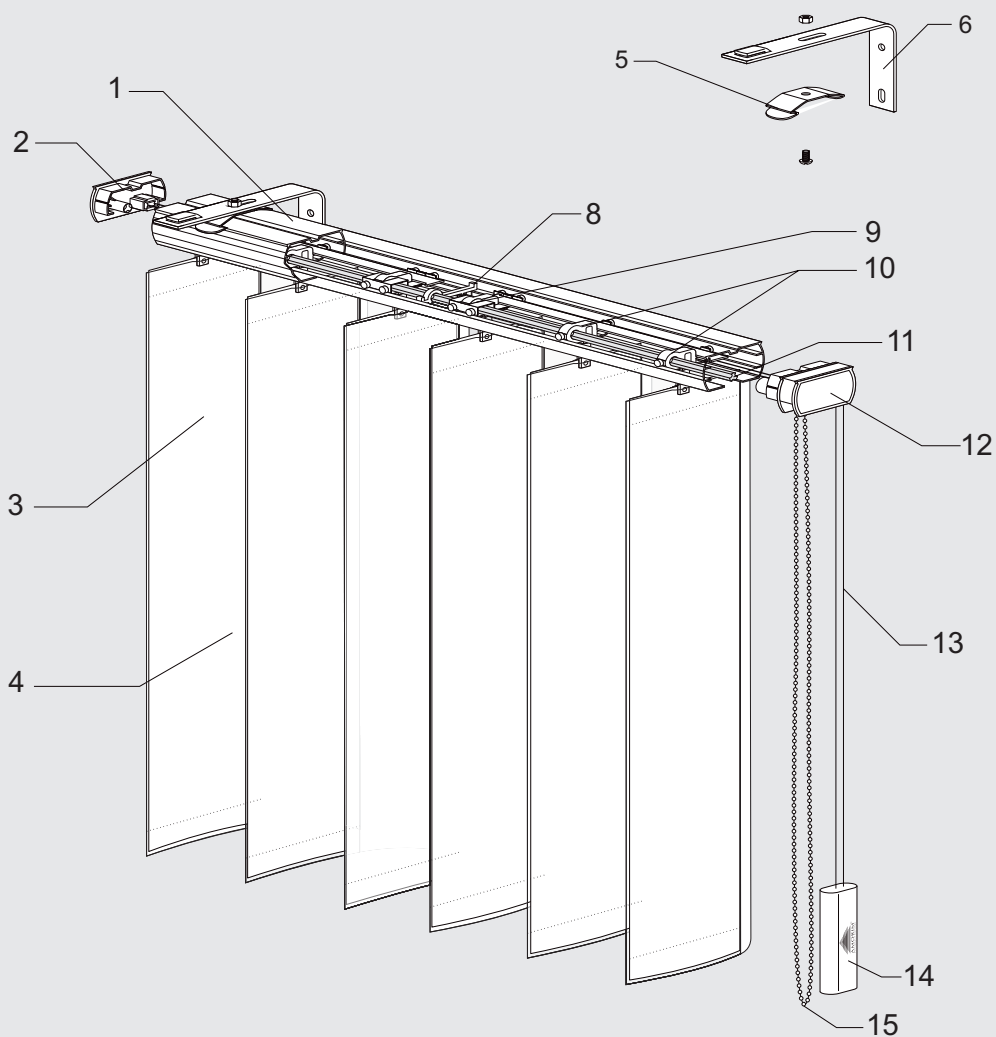
Observar se as medidas estão dentro das especificações.

Metragem mínima cobrada: 1.50m²

Altura mínima cobrada: 1,20m

Largura x altura x valor do m² (ver tabela)

Persiana Vertical - Sublime



1 - Trilho superior

2 - Tampa oposta

3 - Lâmina 89mm em PVC

4 - Voil

5 - Suporte de instalação

7 - Carro louco

8 - Carro rebocador

9 - Carrinho

10 - Eixo 03 cavidades

11 - Comando ou tampa redutora

12 - Cordão 1.5mm

13 - Pêndulo

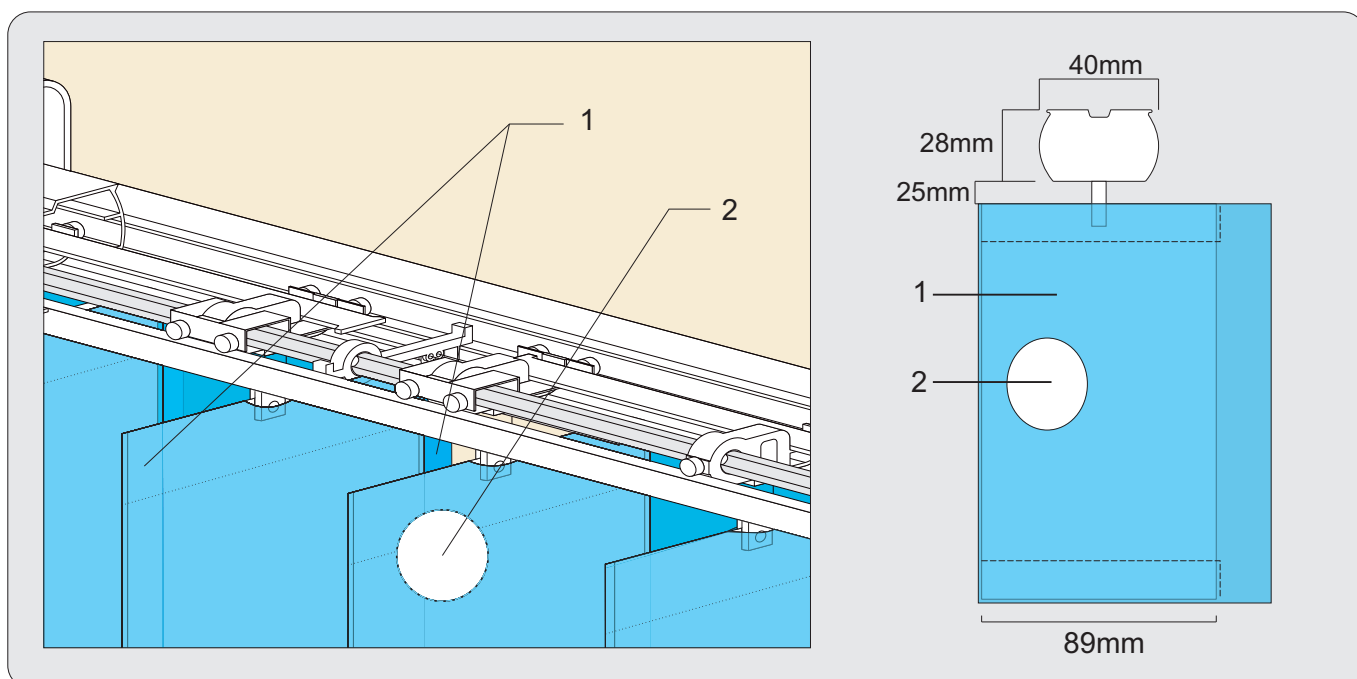
14 - Corrente bola nº6 Dupla

Especificações

Modelo	A-B-G-H	C-D-F	E-D
Largura mínima	30cm	30cm	2,20m
Largura máxima	3,0m	4,0m	6,0m
Altura mínima	50cm	50cm	50cm
Altura máxima	2,80m	2,80m	2,80m
Área máxima m ²	8m ²	11m ²	16m ²
Recolhimento	5cm + 19% da Largura	5cm + 19% da Largura	5cm + 19% da Largura
Sobreposição das lâminas	1,5cm	1,5cm	1,5cm
Distância das lâminas abertas*	7,5cm	7,5cm	7,5cm

* Podendo haver uma variação na primeira lâmina de até 2cm.

Medidas



1 - Voil | 2 - Lâmina de PVC

As lâminas podem sofrer torção em peças altas.

Todas as lâminas são confeccionadas com 89mm de largura.

Fechamento da lâmina no lado oposto do comando é menor que no lado do comando.

Quanto maior a peça menor e o fechamento das lâminas opostas do comando.

Na persianas Sublime com abertura central (D) o seu fechamento na parte inferior não é total.

Fórmula de cálculo

Observar se as medidas estão dentro das especificações.

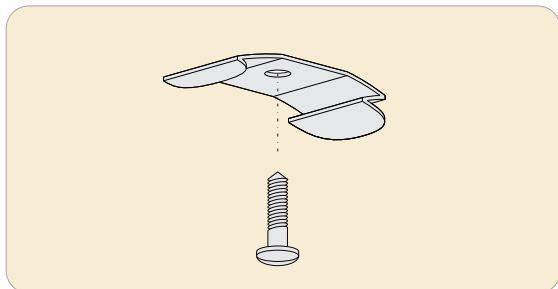
Metragem mínima cobrada: 1.50m²

Altura mínima cobrada: 1,20m

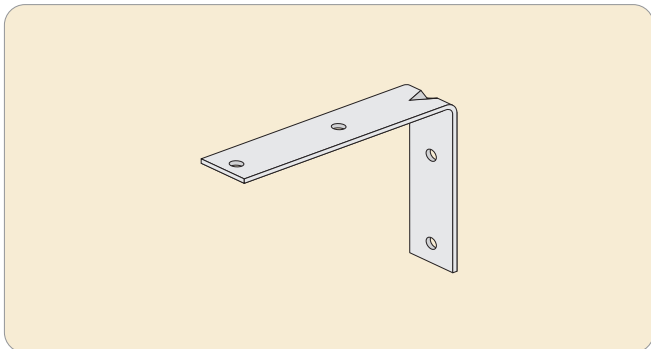
Largura x altura x valor do m² (ver tabela)

Acessórios

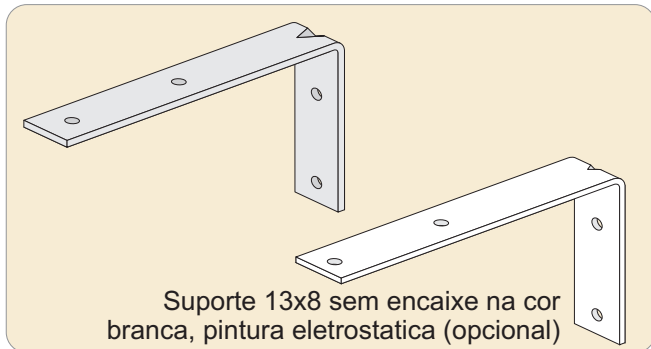
Presilha do trilho



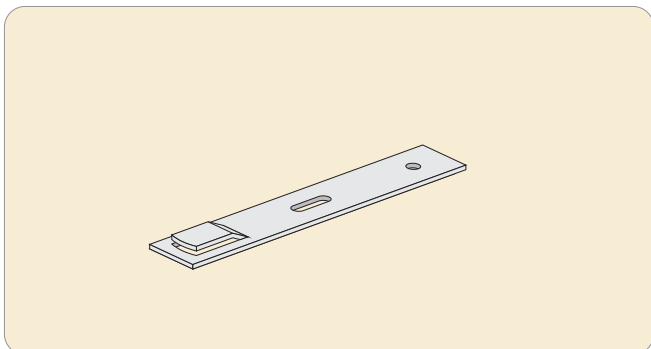
Suporte 10x8 sem encaixe



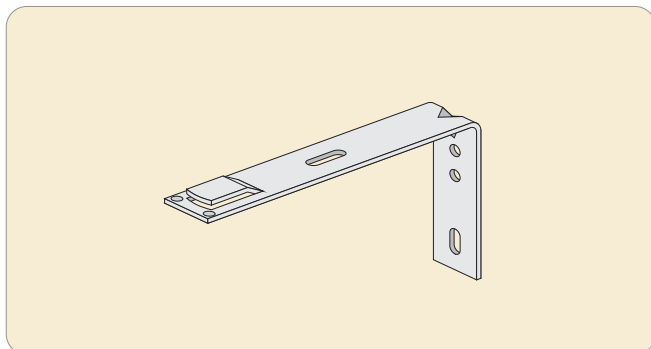
Suporte 13x8 sem encaixe



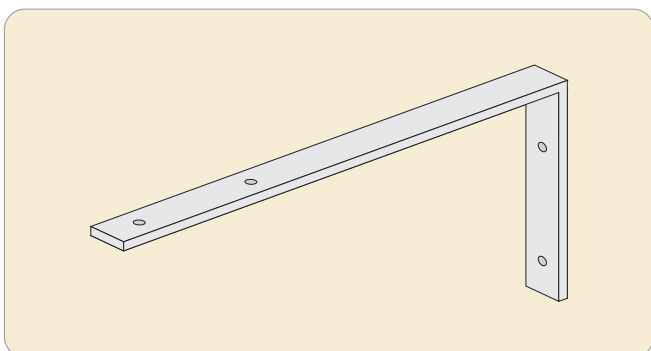
Suporte de teto com encaixe para bandô



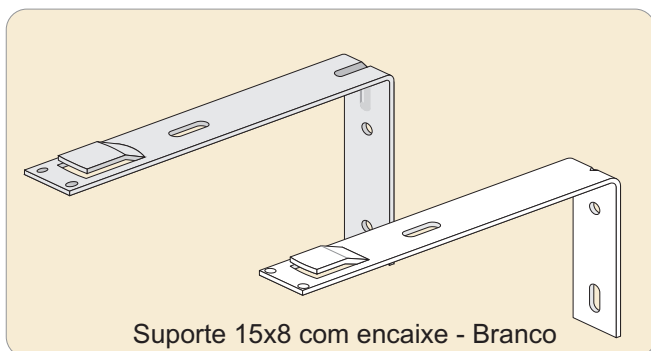
Suporte 13x8 com encaixe de bandô



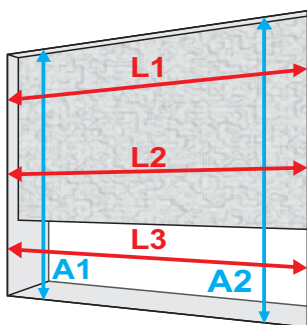
Suporte 20x9 sem encaixe



Suporte 15x8 com encaixe



Medição

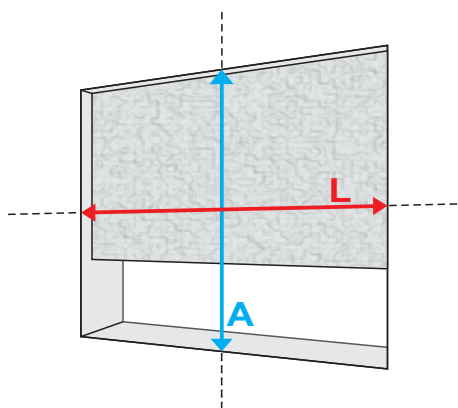


Dentro do vão

Meça as larguras L1, L2 e L3. Se a largura for irregular, considere a menor e desconte 5 mm.

Meça a altura A1 e A2. Se a altura for irregular considere a menor.

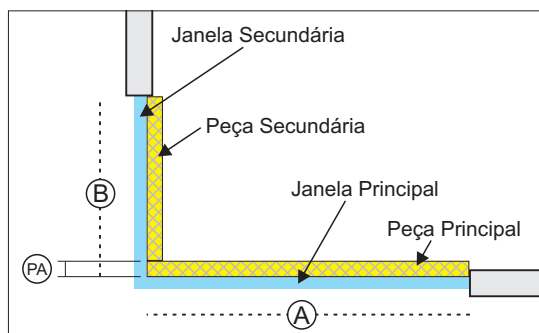
Cortinas instaladas dentro do vão ficarão com frestas laterais.



Fora do vão

Meça a largura L e a altura A. Acrescente 10 cm para cada um dos quatro lados.

Se o tecido black-out o transpasse deveria ser de 20 cm.



Ângulos de 90°

Meça a peça principal (A) e a secundária (B).

Caso o vão seja irregular considere a menor medida e de o desconto de 5 mm nas duas peças.

Sendo que na peça secundária (B) você deverá considerar a profundidade da peça principal (PA), diminuindo na peça secundária (B).

Para os modelos PV Tecido, PV PVC e PV PVC Wave

A profundidade a ser descontada na peça secundária (B) é de 10cm quando for a **instalação sem bandô**.

A profundidade a ser descontada na peça secundária (B) é de 14cm quando for a **instalação com bandô**.

Para modelo Sublime

A profundidade a ser descontada na peça secundária (B) é de 15cm quando for a **instalação sem bandô**.

A profundidade a ser descontada na peça secundária (B) é de 17cm quando for a **instalação com bandô**.

Não esqueça de observar elementos que dificultam a instalação, como: puxadores, abertura de janelas, teto de gesso, sancas e cortineiros

Quantidade de lâminas por metro linear

$$\text{Quantidade de Lâminas} = \text{Largura} \div 0,075$$

Exemplo: $4,00 : 0,075 = 53,33$ lâminas

Considerará número inteiro

53 Lâminas

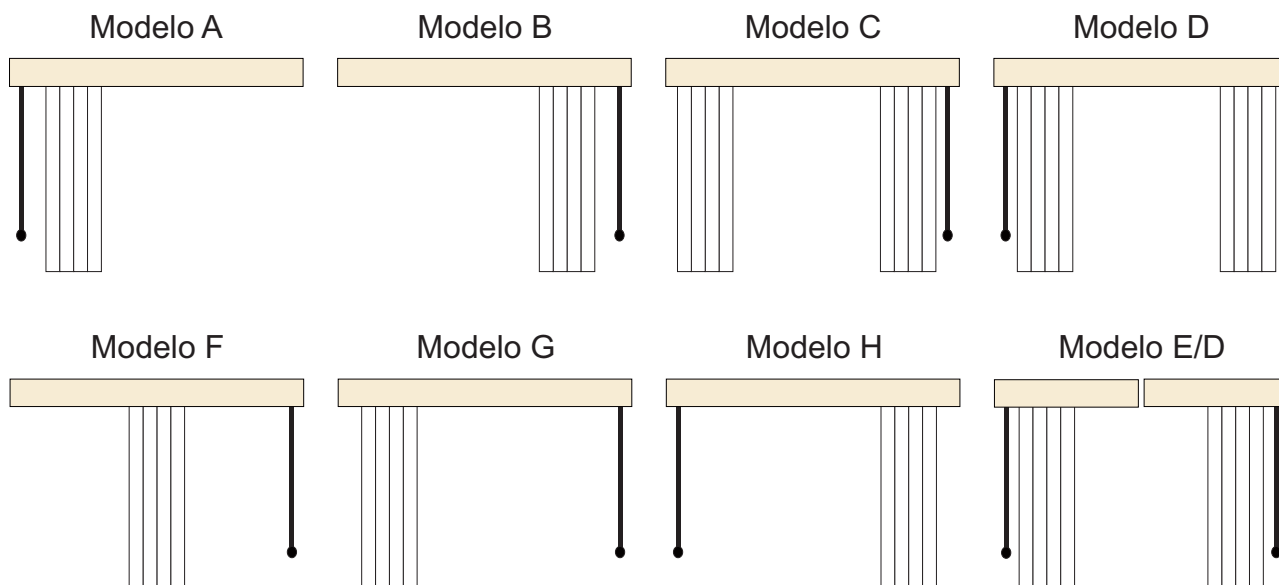
Abertura central

Quantidade de lâminas sempre par (quando a quantidade for ímpar acrescentar mais 1 lâmina)

Abertura lateral

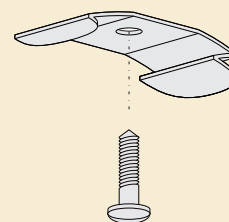
Quantidade exata das lâminas

Recolhimento

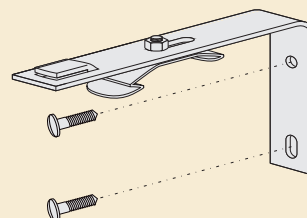


Instalação

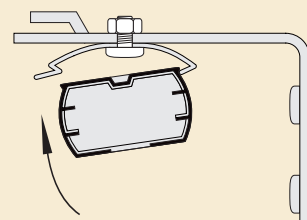
- 1 Instalação no teto
Fixe o clips de instalação no teto com o auxílio de buchas e parafusos



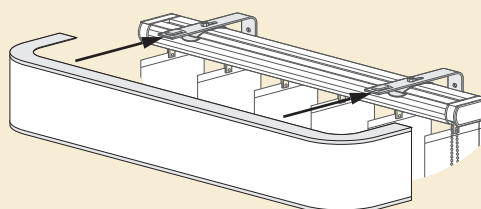
- 2 Instalação na parede
Fixe o suporte (L) na parede e o clips no suporte



- 3 Encaixe o trilho na parte de trás do clips
E pressione para fixá-lo



- 4 Fixe o bandô no encaixe do suporte (L)





Rio de Janeiro, 04 de Maio de 2023.

Cliente: UNIVERSIDADE FEDERAL DE PERNAMBUCO

Pregão nº 72023

ITEM	ESPECIFICAÇÃO	MARCA	M ²	VALOR M ²	VALOR TOTAL
10	PERSIANA VERTICAL PVC COM BANDO Persiana Material: Pvc , Largura Lâmina: 89 MM, Espessura Lâmina: 0,61 MM, Altura: 2,33 M, Aplicação: Ambiente Profissional , Largura 1: 2,22 M, Cor: Palha , Tipo: Vertical , Características Adicionais: Com Trilho Em Alumínio Anodizado FORNECIMENTO E INSTALAÇÃO DE PERSIANA VERTICAL EM PVC LISO 89MM. TRILHO EM ALUMINIO. COMO CONSTA EM EDITAL. ENTREGA EM RECIFE.	Amorim	692	R\$ 103,00	R\$ 71.276,00
13	PERSIANA VERTICAL Persiana Material: Pvc , Largura Lâmina: 89 MM, Espessura Lâmina: 0,61 MM, Altura: 2,33 M, Aplicação: Ambiente Profissional , Largura 1: 2,22 M, Cor: Palha , Tipo: Vertical , Características Adicionais: Com Trilho Em Alumínio AnodizadoVC SEM BANDO FORNECIMENTO E INSTALAÇÃO DE PERSIANA VERTICAL EM PVC LISO 89MM. TRILHO EM ALUMINIO. COMO CONSTA EM EDITAL. ENTREGA EM RECIFE.	Amorim	764	R\$ 97,00	R\$ 74.108,00

Validade da proposta: 90 dias

Entrega dos itens em até: 30 dias

Já estão incluídos nos preços cotados todos os impostos, taxas, seguros, fretes, bem como quaisquer outras despesas diretas e indiretas. A empresa, por intermédio de seu representante legal abaixo identificado, declara, sob as penas da lei:

- Que se responsabiliza pelas transações efetuadas em seu nome, assumindo como firmes e verdadeiras suas propostas e lances, inclusive os atos praticados diretamente ou por seu representante.
- Que se enquadra na condição de MPE, nos termos do Art. 3º da LC 123/2006 e não está inserida nas excludentes hipóteses.

Atenciosamente

Celso Ulrichsen Junior

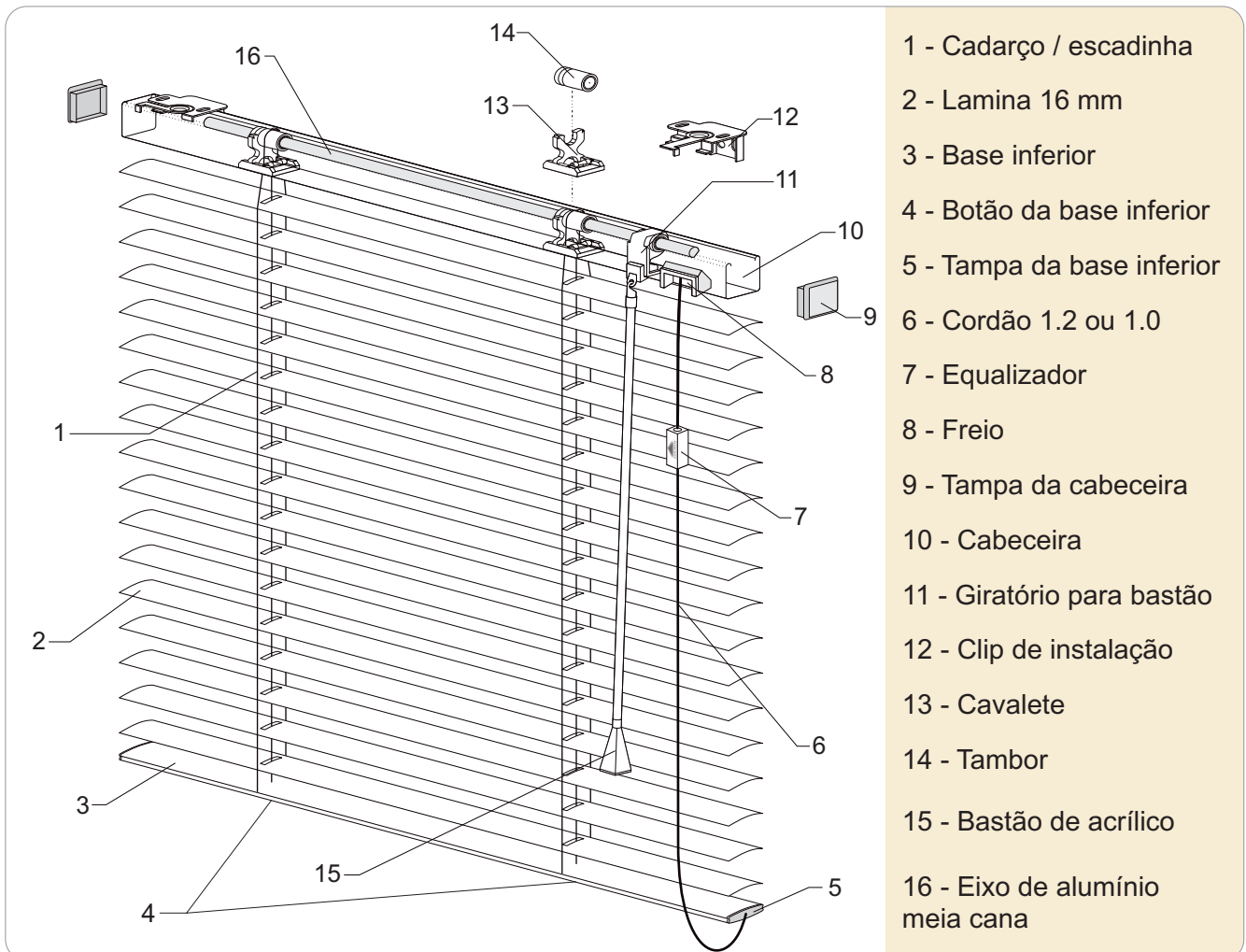
CPF : 127.393.207-28

Representante Legal.

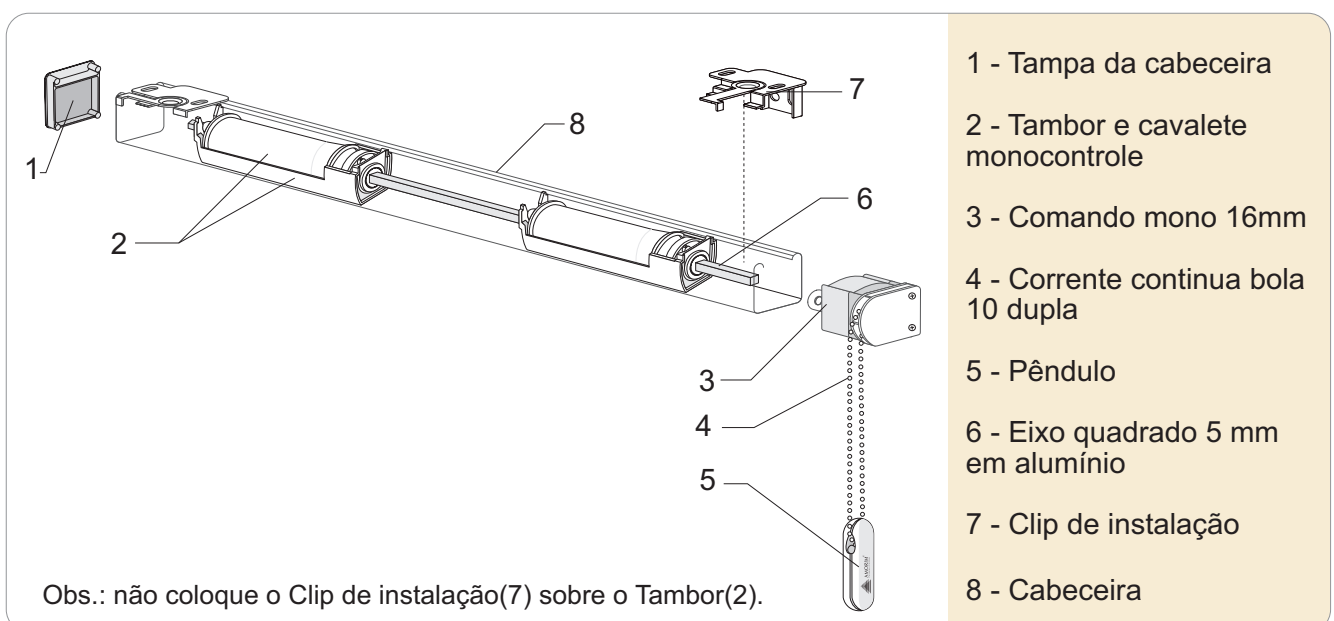
Foto



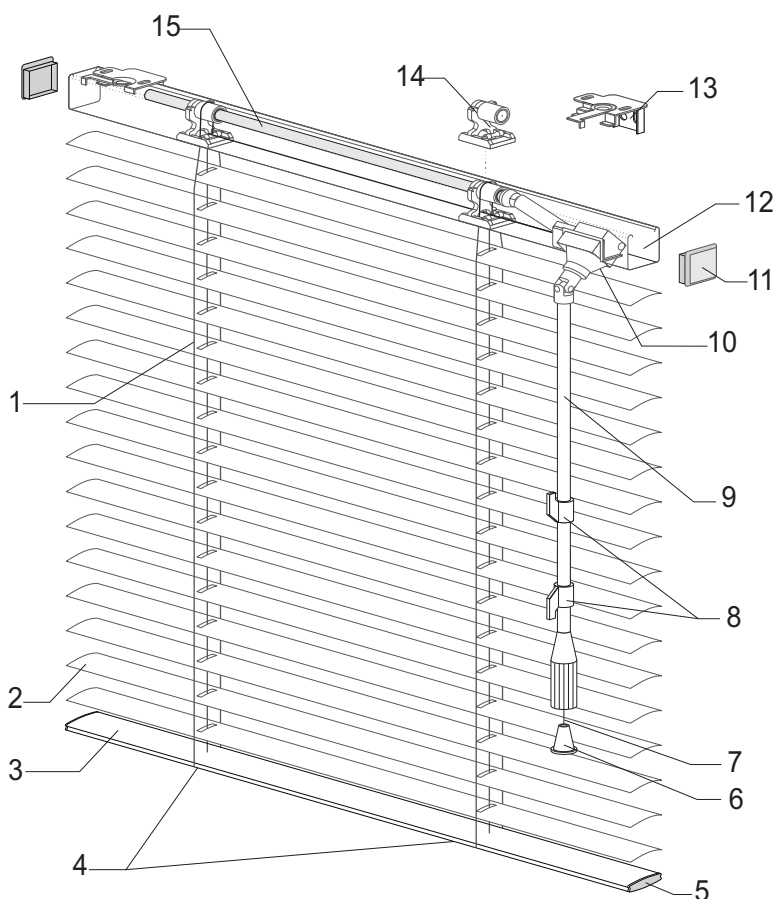
Acionamento Standard



Acionamento monocontrole



Acionamento Comando único



- 1 - Cadaço
- 2 - Lâmina
- 3 - Base inferior
- 4 - Botão da base inferior
- 5 - Tampa da base inferior
- 6 - Puxador
- 7 - Cordão
- 8 - Suporte do cordão
- 9 - Bastão
- 10 - Comando único
- 11 - Tampa de cabeceira
- 12 - Cabeceira
- 13 - Clips de instalação
- 14 - Cavalete e Tambor
- 15 - Eixo

Especificações

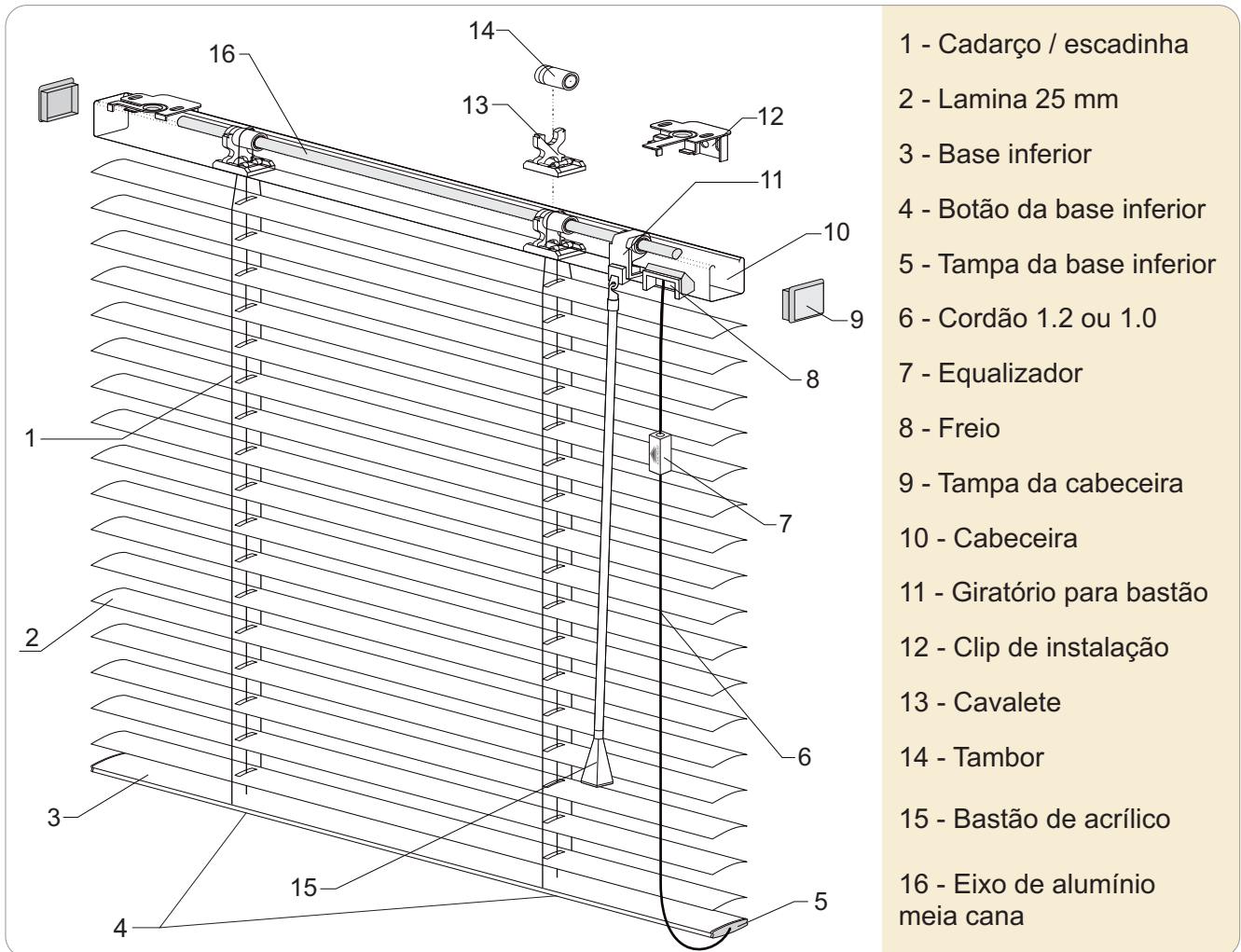
Acionamento	Standard	Monocontrole	Motorizada
Largura mínima	0,30 m	0,45 m	0,50 m
Largura máxima	2,50 m	2,50 m	2,50 m
Altura mínima	0,40 m	0,40 m	0,40 m
Altura máxima	3,0 m	3,50 m	3,50 m
Altura mínima cobrada	1,0 m	1,0 m	1,0 m
Área máxima quadrada	4 m ²	6 m ²	7 m ²
Área mínima cobrada	1,20 m ²	1,20 m ²	1,20 m ²
Peso m ²	1,500 kg	1,600 kg	1,600 kg + motor
Altura da persiana recolhida com cadaço	3,5 cm + 5% da Altura	3,5 cm + 5% da Altura	3,5 cm + 5% da Altura
Profundidade mínima do vão	3 cm	3 cm	3 cm
Distancia entre as lâminas	12,5 cm	12,5 cm	12,5 cm
Sobreposição das laminas fechadas	5mm	5mm	5mm
Cabeceira	25/25mm	25/25mm	25/25mm

Quantidade de cadaço

Tendo um padrão respeitado com 13 cm nas extremidades

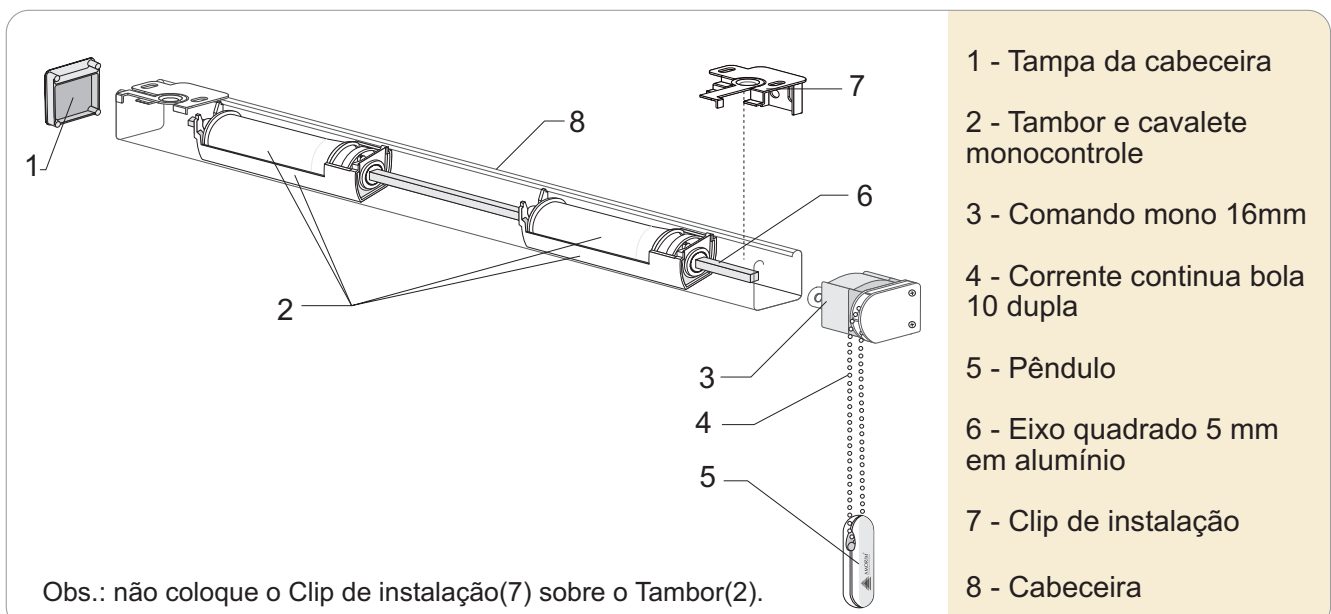
Largura (em metros)	0,30 à 0,70.9m	0,80 à 1,15m	0,80 à 1,15m	1,16 à 2,05m	2,06 à 2,50m
Qtd. de cadaços	02	03	04	05	06
Qtd. de cordas	02	02	04	03	04

Persiana Horizontal de Alumínio 25mm e 25mm Econômica

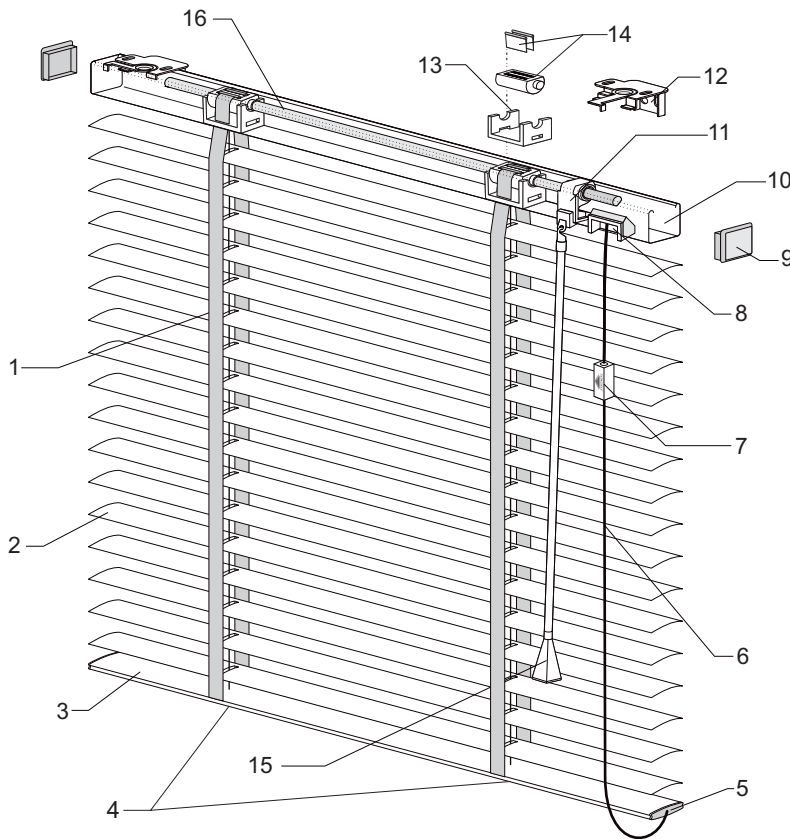


Na linha comum de **25mm as lâminas** são confeccionadas com **0,21mm de espessura**,
 na linha **Econômica de 25mm as lâminas** são confeccionadas com **0,18mm de espessura**.

Acionamento monocontrole

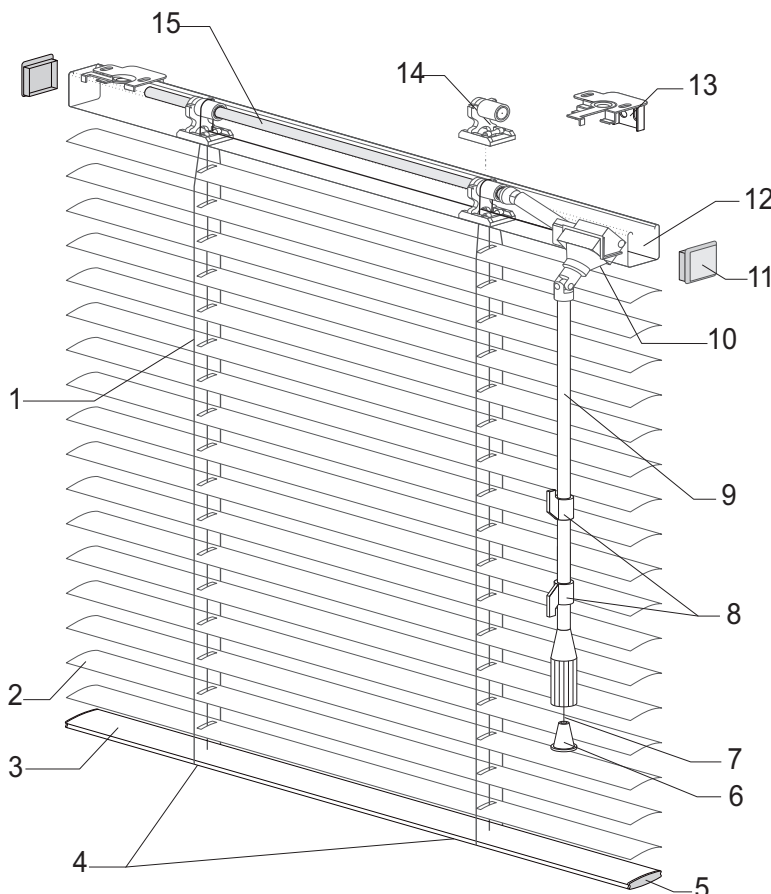


Persiana Horizontal 25mm com fita - Opcional



- 1 - Fita de 13 mm
- 2 - Lamina 25 mm
- 3 - Base inferior
- 4 - Botão da base inferior
- 5 - Tampa da base inferior
- 6 - Cordão 1.2 ou 1.0
- 7 - Equalizador
- 8 - Freio
- 9 - Tampa da cabeceira
- 10 - Cabeceira
- 11 - Giratório para bastão
- 12 - Clip de instalação
- 13 - Cavalete
- 14 - Tambor
- 15 - Bastão de acrílico
- 16 - Eixo de alumínio meia cana

Acionamento Comando Único



- 1 - Cadarço
- 2 - Lâmina
- 3 - Base inferior
- 4 - Botão da base inferior
- 5 - Tampa da base inferior
- 6 - Puxador
- 7 - Cordão
- 8 - Suporte do cordão
- 9 - Bastão
- 10 - Comando único
- 11 - Tampa de cabeceira
- 12 - Cabeceira
- 13 - Clips de instalação
- 14 - Cavalete e Tambor
- 15 - Eixo

Especificações

Acionamento	Standard	Monocontrole	Motorizada
Largura mínima	0,30 m	0,50 m	0,80 m
Largura máxima	2,50 m	2,50 m	2,50 m
Altura mínima	0,40 m	0,40 m	0,40 m
Altura máxima	3,0 m	3,0 m	4,0 m
Altura mínima cobrada	1,0 m	1,0 m	1,0 m
Área máxima quadrada	4 m ²	6 m ²	7 m ²
Área mínima cobrada	1,2 m ²	1,2 m ²	1,2 m ²
Peso m ²	1,000 kg	1,100 kg	1,100 kg + motor
Altura da persiana recolhida com cadaço	3,5 cm + 4% da Altura	3,5 cm +4% da Altura	3,5 cm + 4% da Altura
Altura da persiana recolhida com fita	3,5 cm + 19% da Altura	-	-
Opção com fita	13mm	NÃO	NÃO
Profundidade mínima do vão	3 cm	3 cm	3 cm
Distancia entre as lâminas	21 mm	21 mm	21 mm
Sobreposição das laminas fechadas	3 mm	3 mm	3 mm
Cabeceira	25/25 mm	25/25 mm	25/25 mm

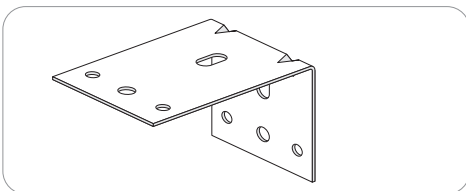
Quantidade de cadaço ou fita por peça

Tendo um padrão respeitado com 13 cm nas extremidades

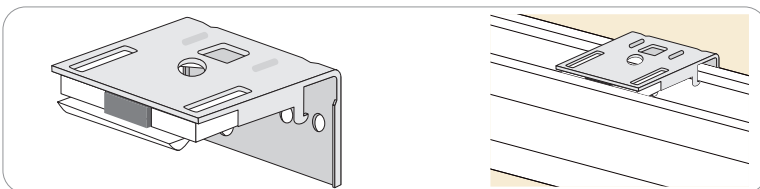
Largura (em metros)	0,50 à 0,80m	0,80.1 à 1,34m	1,34.1 à 1,88m	1,88.1 à 2,42m	2,42.1 à 3,00m
Qtd. de cadaços ou fitas	02	03	04	05	06
Qtd. de cordas	02	03	02	03	04

Acessórios:

Afastador 6x4



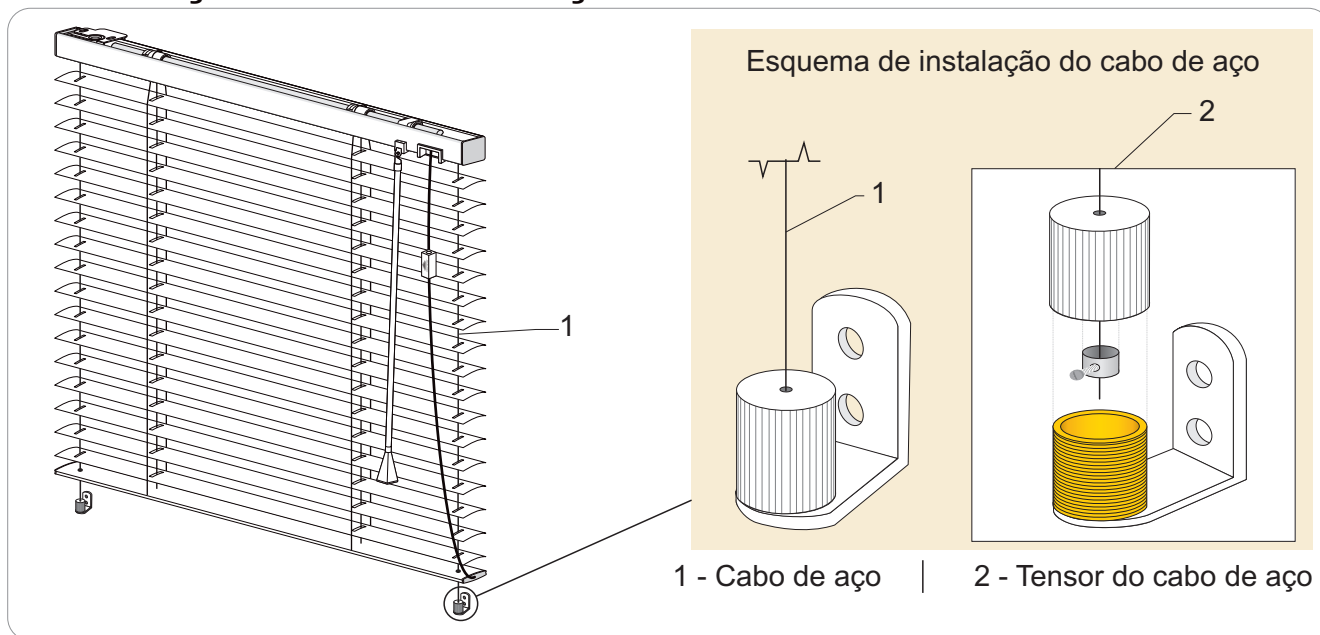
Suporte de engate rápido



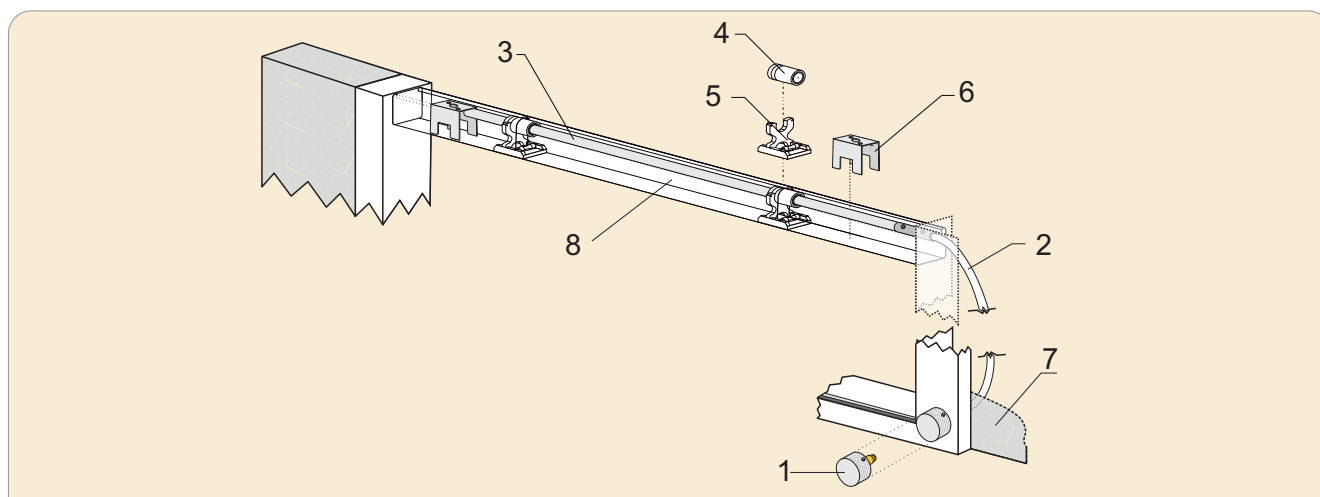
Afastador 6x9



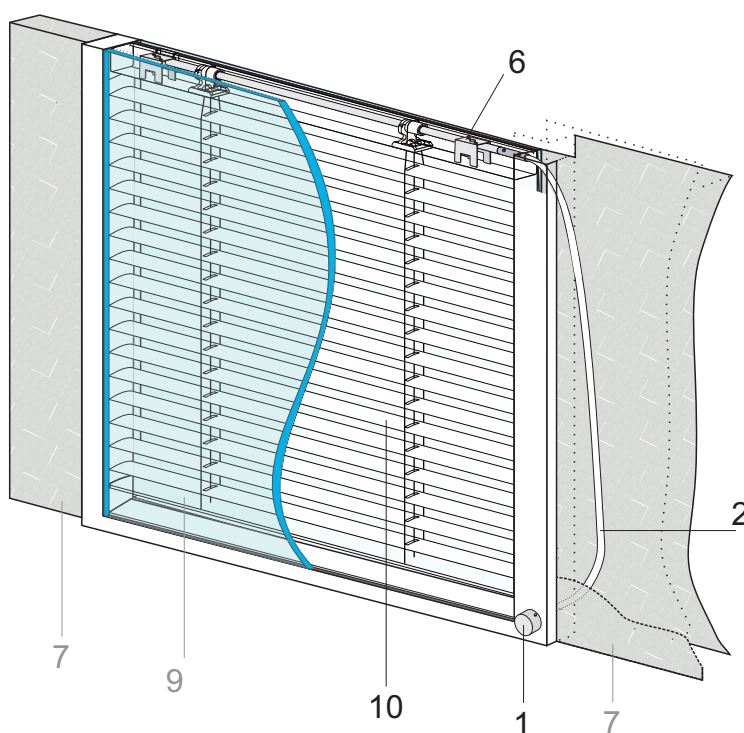
Instalação com cabo de aço



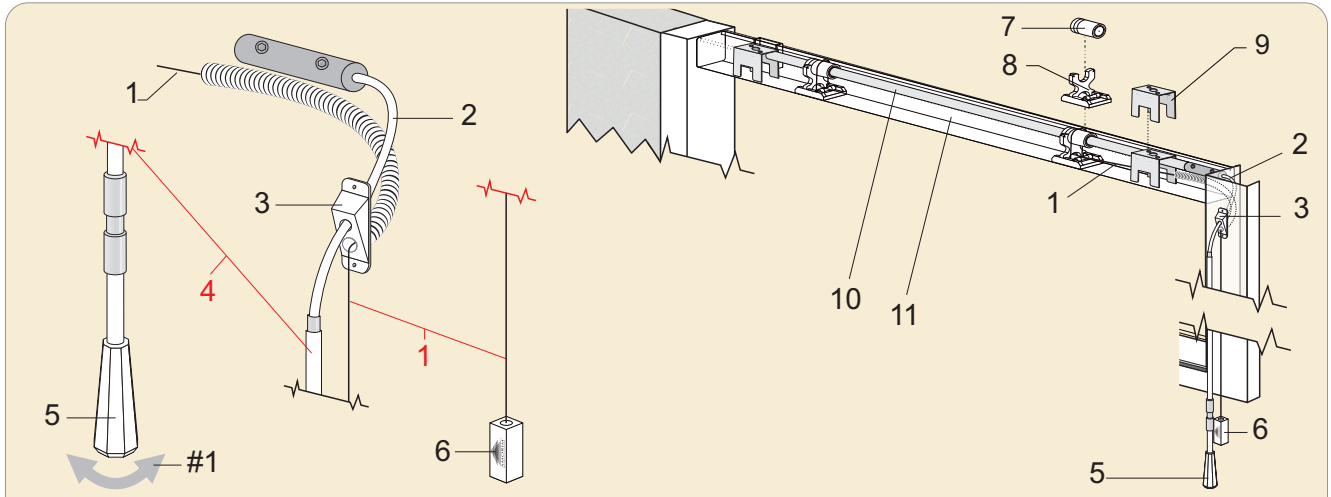
Entre vidros - Botão



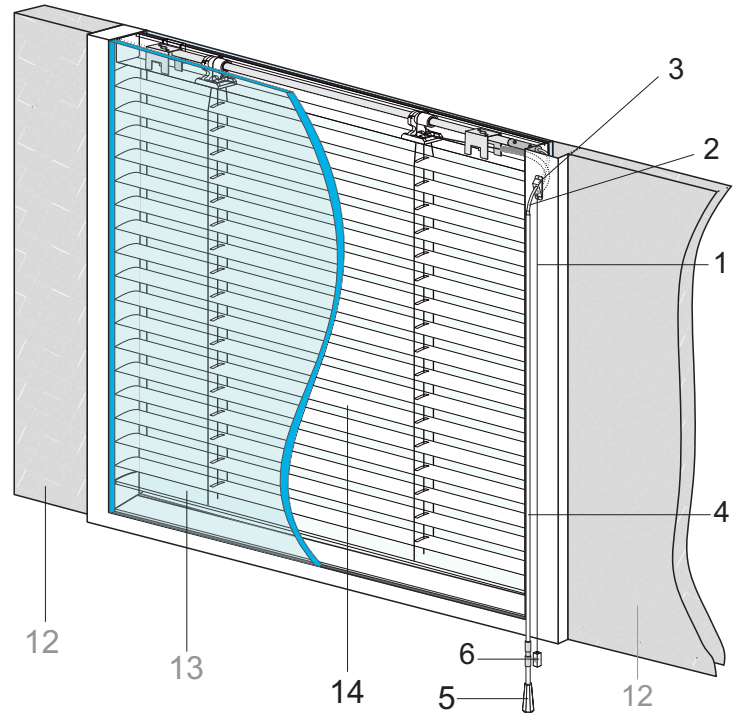
- 1 - Botão
- 2 - Cabo de aço
- 3 - Eixo meia cana
- 4 - Tambor 25mm
- 5 - Cavalete
- 6 - Clips entre vidros
- 7 - Parede (imagem ilustrativa)
- 8 - Cabeceira
- 9 - Vidro (imagem ilustrativa)
- 10 - Lâmina



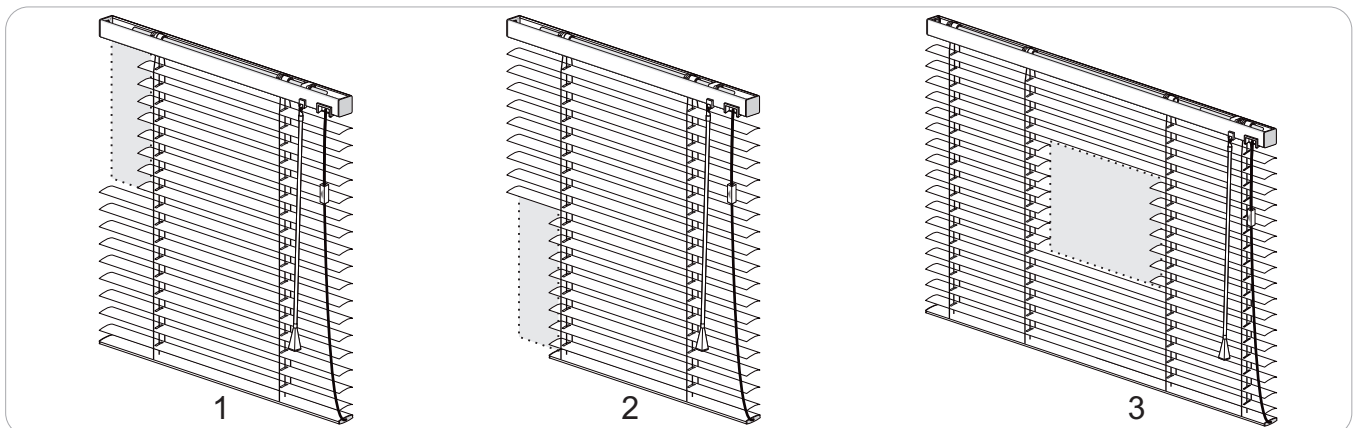
Entre vidros - Bastão



- 1 - Cordão de recolhimento 1.0 ou 1.2
- 2 - Cabo de aço
- 3 - Suporte de cabo de aço
- 4 - Bastão
- 5 - Pingente do bastão
- 6 - Pingente do cordão de recolhimento
- 7 - Tabor
- 8 - Cavalete
- 9 - Clip de instalação entre vidros
- 10 - Eixo meia cana
- 11 - Cabeceira
- 12 - Parede (imagem ilustrativa)
- 13 - Vidro (imagem ilustrativa)
- 14 - Lâmina
- #1 - Giro de luz



Recortes especiais

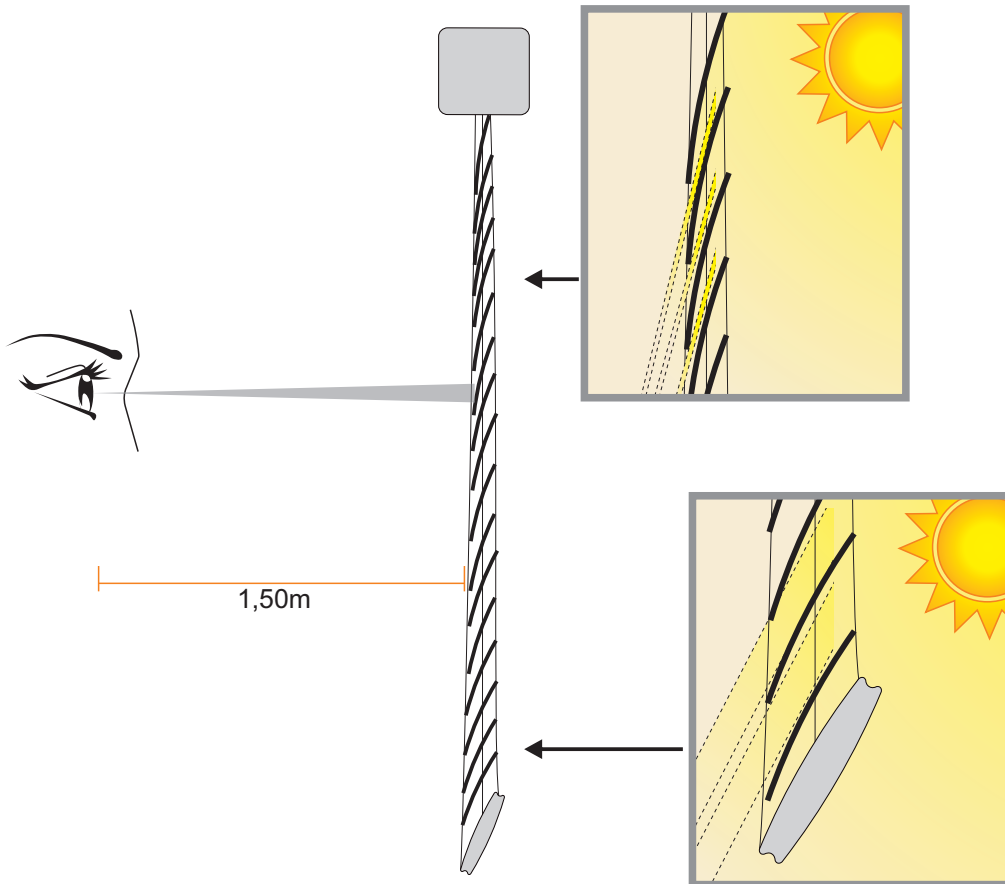


1 - Recorte lateral superior, esq. ou dir. 2 - Recorte lateral inferior, esq. ou dir. 3 - Recorte central (no recorte central é acrescentado um par de cadaço/fitas a mais para dar sustentação as lâminas).

Produção somente sob autorização do departamento técnica mediante ao envio de medidas e molde.

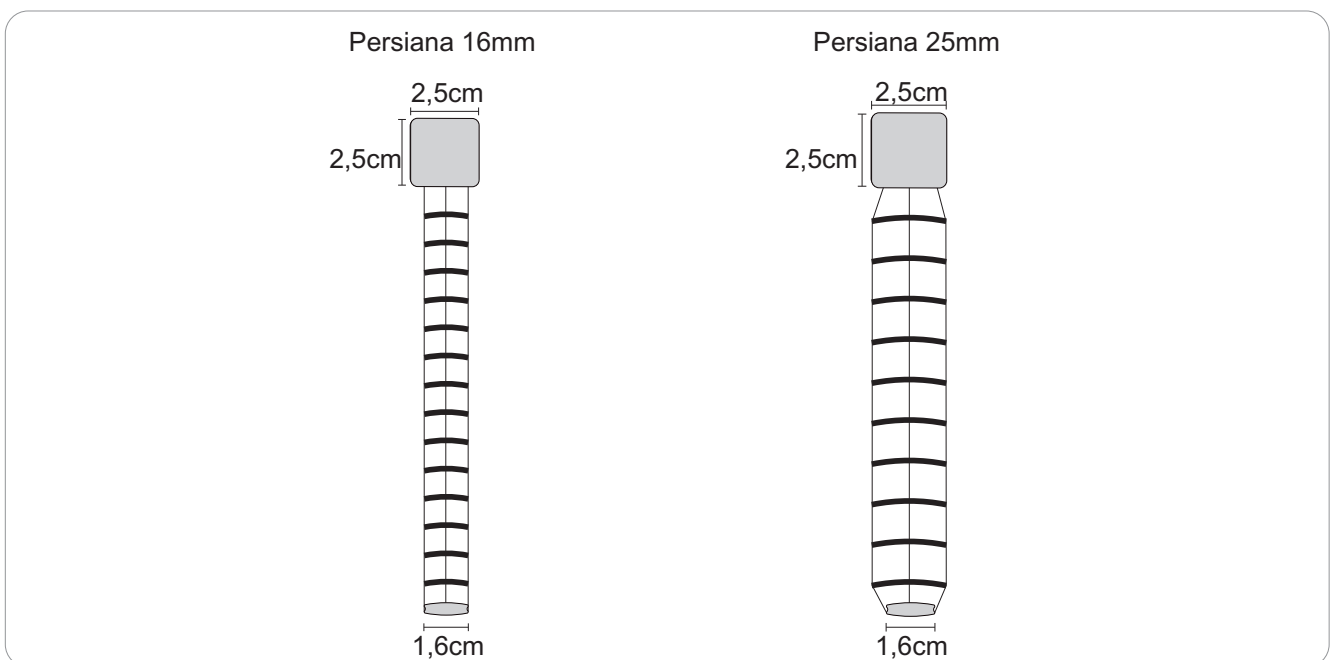
Vista correta das lâminas

As persianas horizontais podem sofrer variações em seu fechamento da base inferior em relação ao topo, o posicionamento correto para esta análise deve ser feito a 1,50m de distancia da persiana com o olhar sempre frontal.



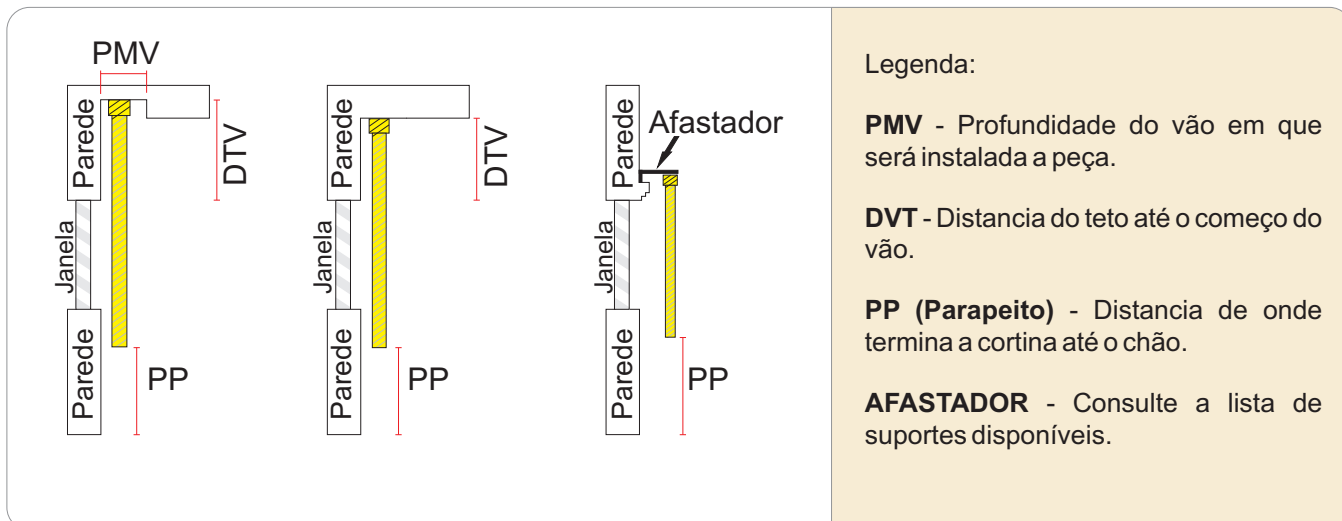
Todas persianas, verticais ou horizontais, podem sofrer um menor grau de fechamento no lado oposto ao comando (lado da ponta oposta) comparando com o lado do comando e na parte inferior da peça. Isso é considerado uma característica do modelo.

Dimensões - Persianas e cabeceiras



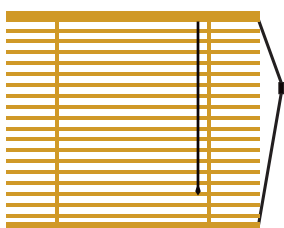
Tipos de instalação:

Informações janela, profundidade do vão, parapeito e uso de afastador



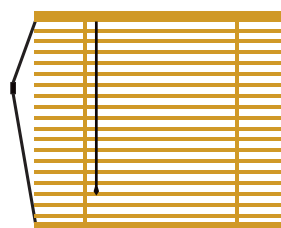
Opção de comandos (Standard)

Comando D



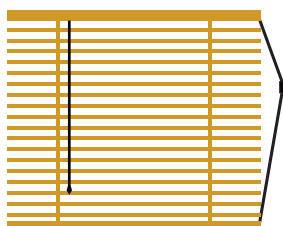
Recolhimento e giro à direita

Comando E



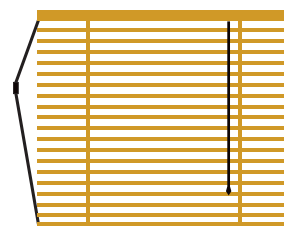
Recolhimento e giro à esquerda

Comando H

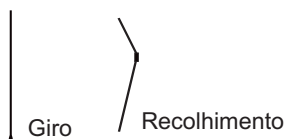


Recolhimento à direita e giro a esquerda

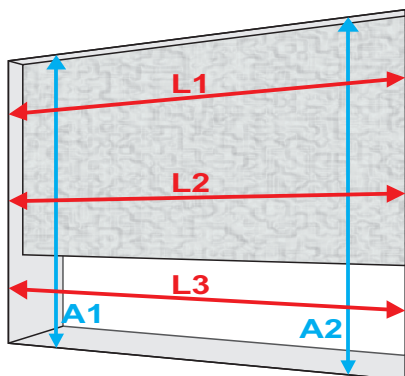
Comando I



Recolhimento à esquerda e giro a direita



Medição

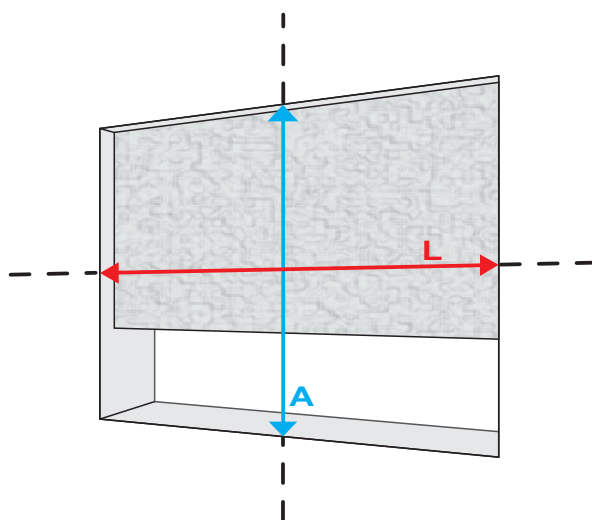


Dentro do vão

Meça as larguras 'L1', 'L2' e 'L3'. Se a largura for irregular, considere a menor e desconte 5 mm.

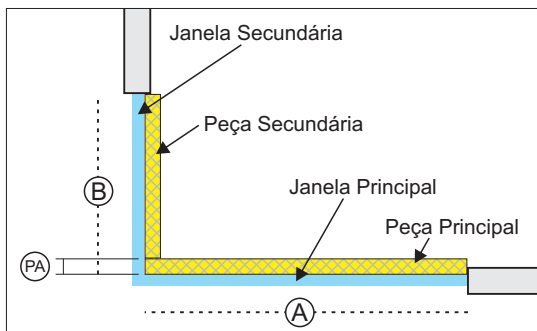
Meça a altura 'A1' e 'A2'. Se a altura for irregular considere a menor.

Cortinas instaladas dentro do vão ficarão com frestas laterais.



Fora do vão

Meça a largura 'L' e a altura 'A'. Acrescente 10 cm para cada um dos quatro lados.



Ângulos de 90°

Meça a peça principal (A) e a secundária (B).

Caso o vão seja irregular considere a menor medida e de o desconto de 5 mm nas duas peças.

Sendo que na peça secundária (B) você deverá considerar a profundidade da peça principal (PA), diminuindo na peça secundária (B). A profundidade para esse modelo de persiana é de 3,5cm a ser descontada na peça secundária (B).

Não esqueça de observar elementos que dificultam a instalação, como: puxadores, abertura de janelas, teto de gesso, sancas e cortineiros

Fórmula de cálculo

Observar se as medidas estão dentro das especificações.

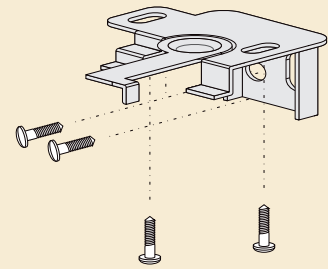
Metragem mínima cobrada: 1,20m²

Altura mínima cobrada: 1,00mL

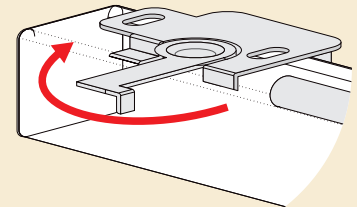
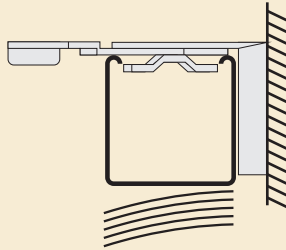
Largura x altura x valor do m² (ver tabela)

Instalação para peças com comando Standard e Monocontrole para 16 e 25mm

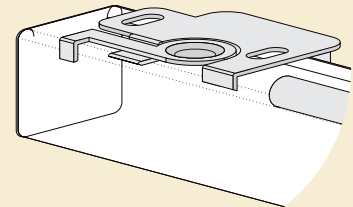
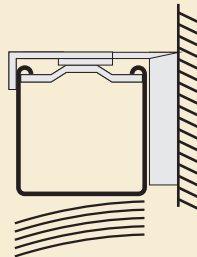
- 1 Fixe o clips de instalação na parede ou teto, se houver saliências utilizar o auxílio do suporte (L).



- 2 Com a trava do clips aberta, encaixe a cabeceira da persiana.

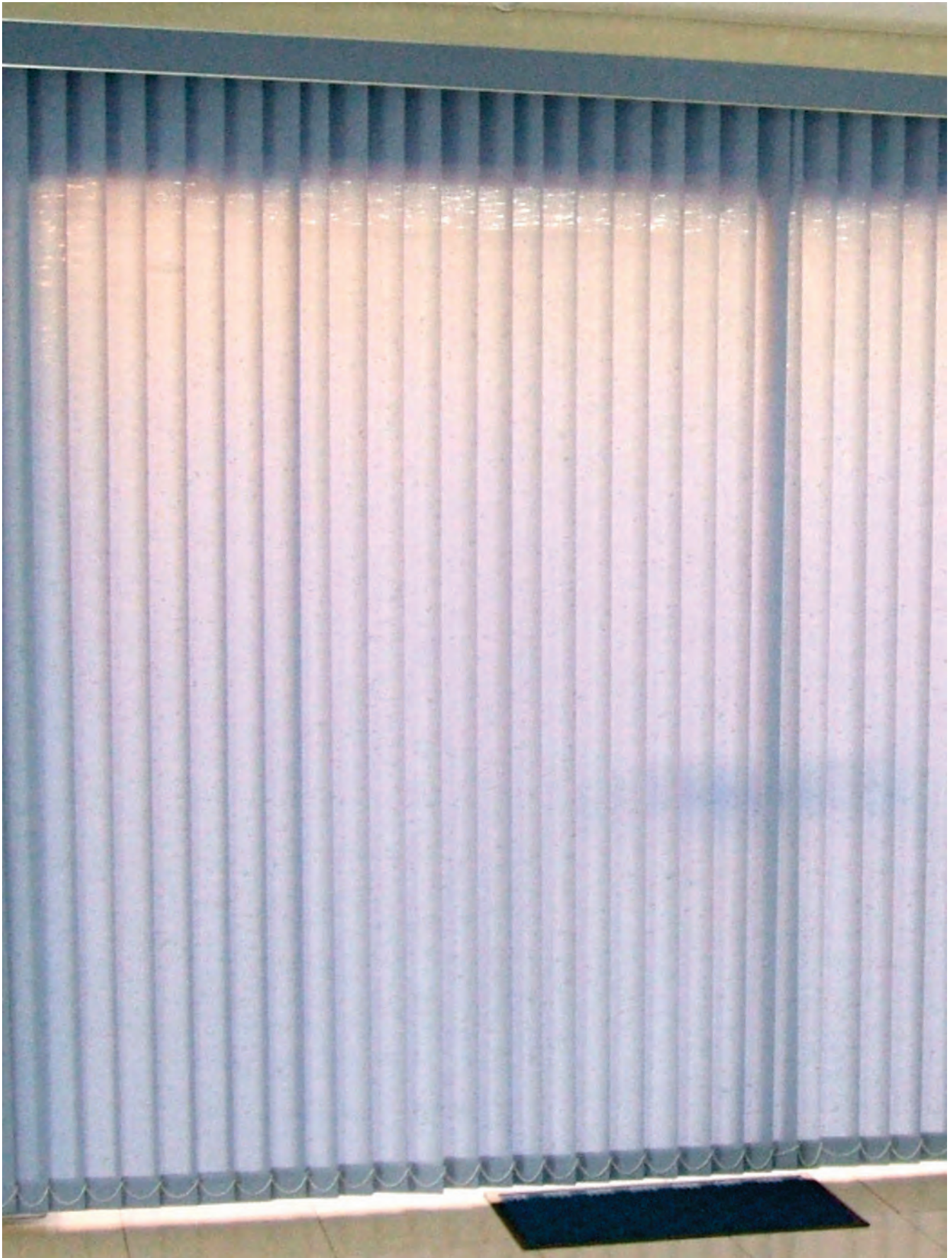


- 3 Feche a trava, fazendo com que a os ganchos do clips fiquem como na figura.

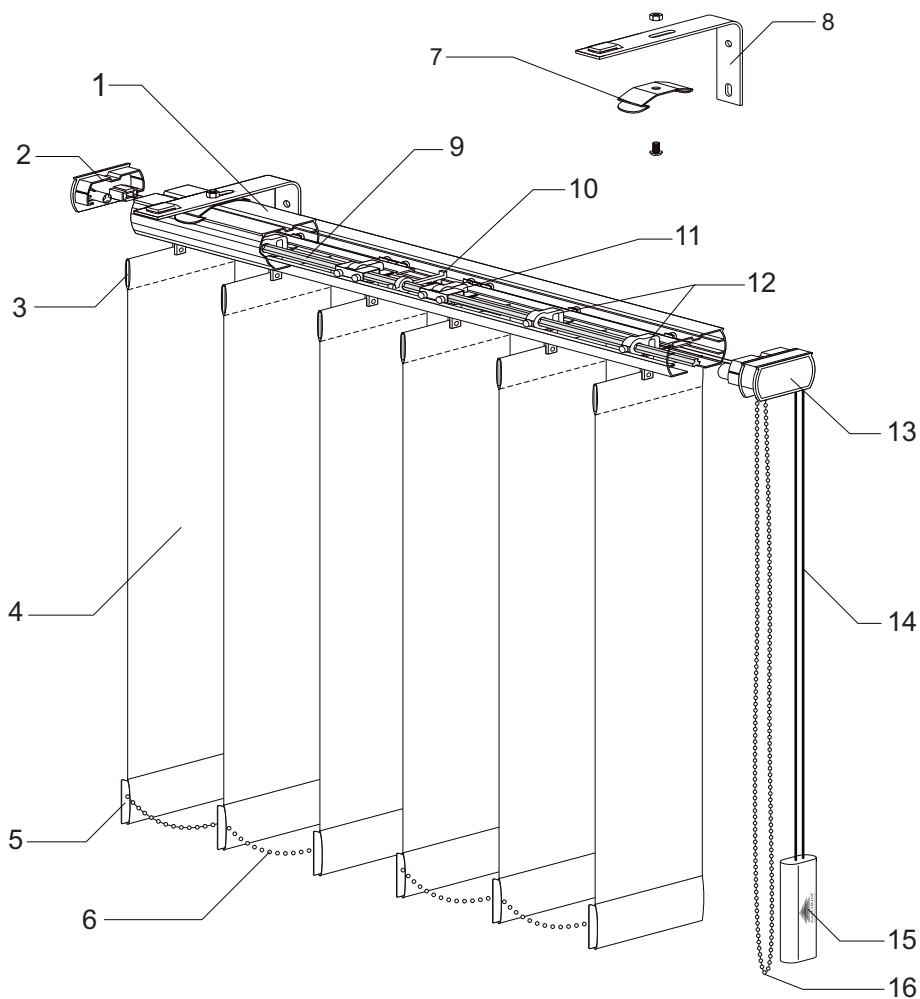


Persiana Vertical
Tecido, PVC, PVC Wave e Sublime

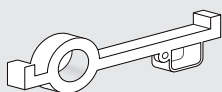
Foto



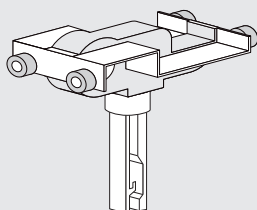
Persiana Vertical Tecido



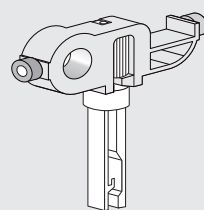
10



11



12



1 - Trilho superior

2 - Tampa oposta

3 - Cabine ou Palheta

4 - Lamina 89mm em Tecido

5 - Envelope

6 - Corrente do envelope

7 - Presilha do trilho

8 - Suporte de instalação

9 - Eixo 03 cavidades

10 - Carro louco

11 - Carro rebocador

12 - Carrinho

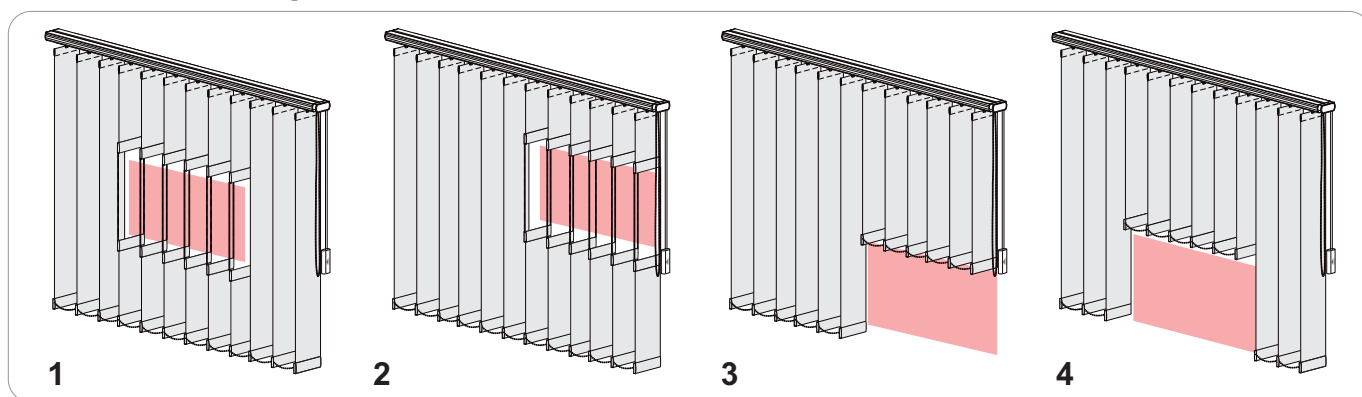
13 - Comando ou tampa redutora

14 - Cordão 1.5mm

15 - Pêndulo

16 - Corrente bola n°6 Dupla

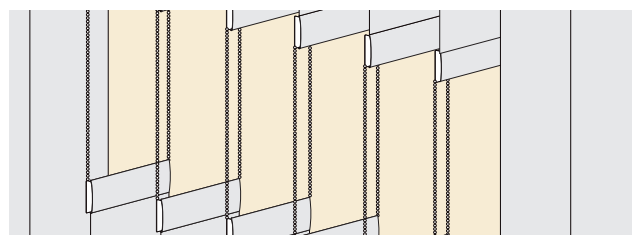
Recortes especiais



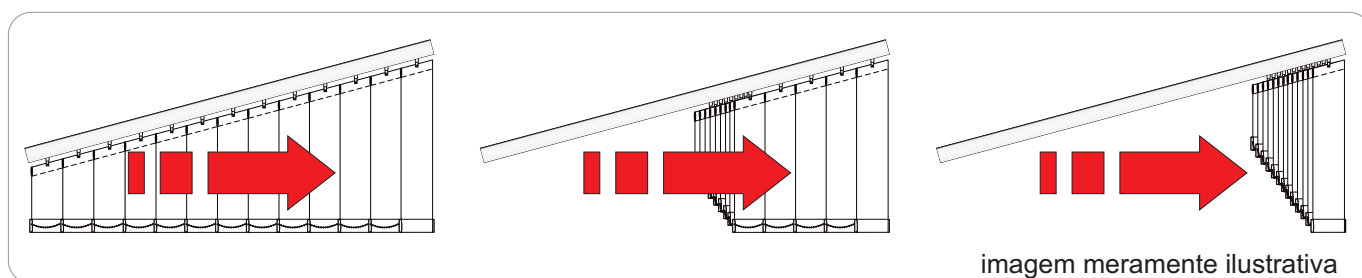
- 1 - Recorte central
- 2 - Recorte lateral esq. ou dir.
- 3 - Recorte lateral inferior, esq. ou dir.
- 4 - Recorte inferior central.

Enviar desenho (e molde) para aprovação e custos.
Prazo diferenciado de acordo com o projeto e após aprovação técnica.

Peça em detalhe



Ângulo



Para peças produzidas em ângulo o recolhimento sempre será do lado menor para a maior.

Medidas máximas podem variar dependendo do material da cortina, altura, largura e ângulo, para maiores informações consulte o departamento técnico.

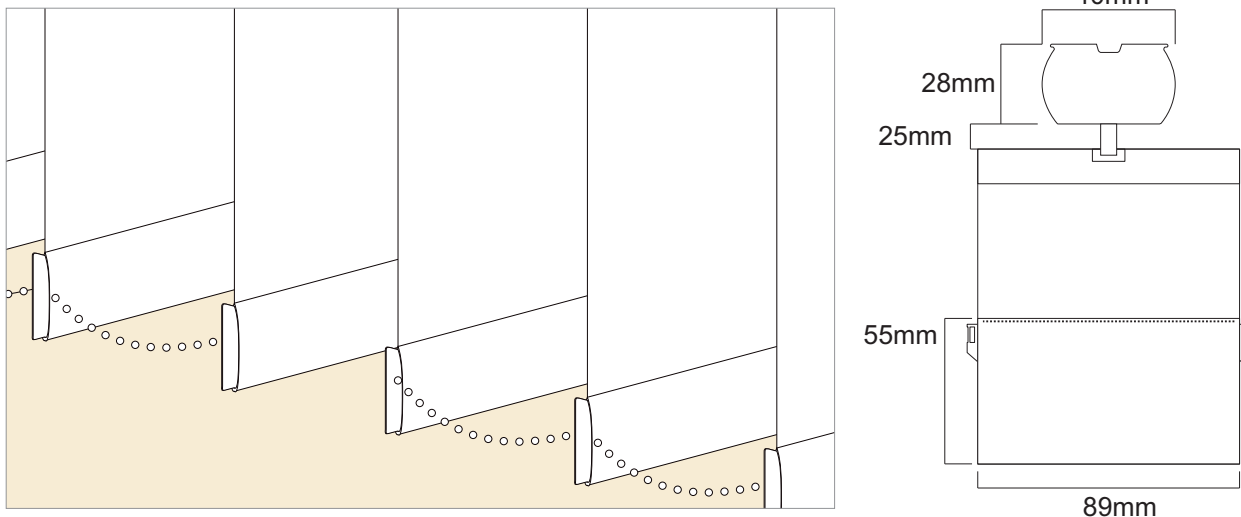
Obs.: Recortes especiais e Ângulo devem ser informado no pedido e dependem de aprovação que só será feita se após o enviados os moldes (em papelão recortado) das peças a serem confeccionadas. Só será contato o prazo de produção após a aprovação por parte do departamento técnico.

Especificações

Modelo	A-B-G-H	C-D-F	E-D
Largura mínima	30cm	30cm	2,00m
Largura máxima	3,60m	4,70m	7,20m
Altura mínima	40cm	40cm	40cm
Altura máxima	3,60m	3,60m	3,60m
Área máxima m ²	11m ²	14m ²	22m ²
Recolhimento	5cm + 15% da Largura	5cm + 15% da Largura	5cm + 15% da Largura
Sobreposição das lâminas	1,5cm	1,5cm	1,5cm
Distância das lâminas abertas*	7,5cm	7,5cm	7,5cm

* Podendo haver uma variação na ultima lamina de até 2cm.

Medidas



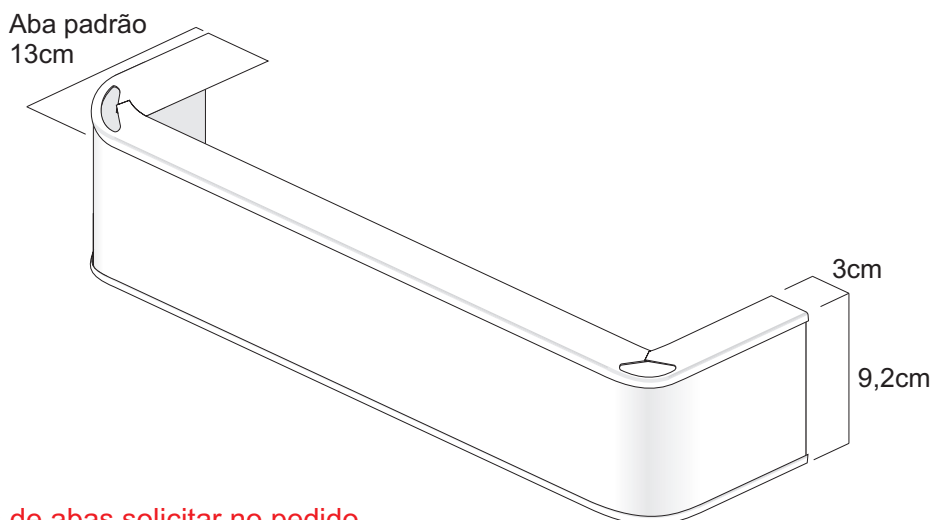
As lâminas podem sofrer torção em peças altas.

Todas as lâminas são confeccionadas com 89mm de largura.

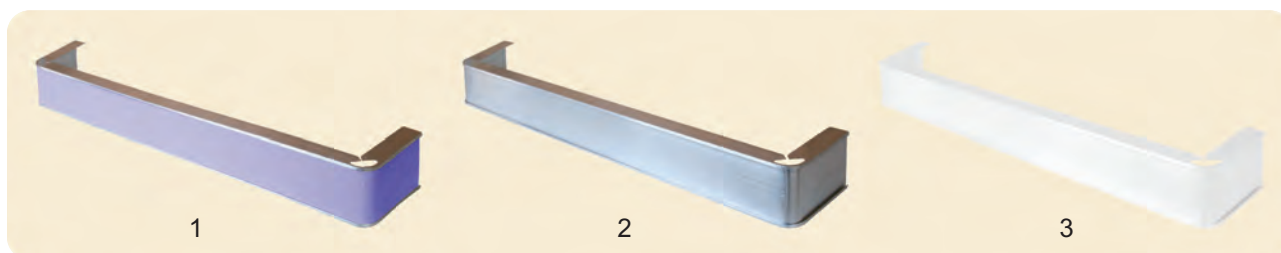
Fechamento da lâmina no lado oposto do comando é menor que no lado do comando.

Quanto maior a peça menor e o fechamento das lâminas opostas do comando.

Bandô



Obs.: Para outras medidas de abas solicitar no pedido



1 - Bandô com acabamento de tecido igual ao da persiana (padrão) 2 - Bandô sem acabamento (opcional) 3 - Bandô branco (opcional, acabamento em tecido igual ao da persiana opcional).

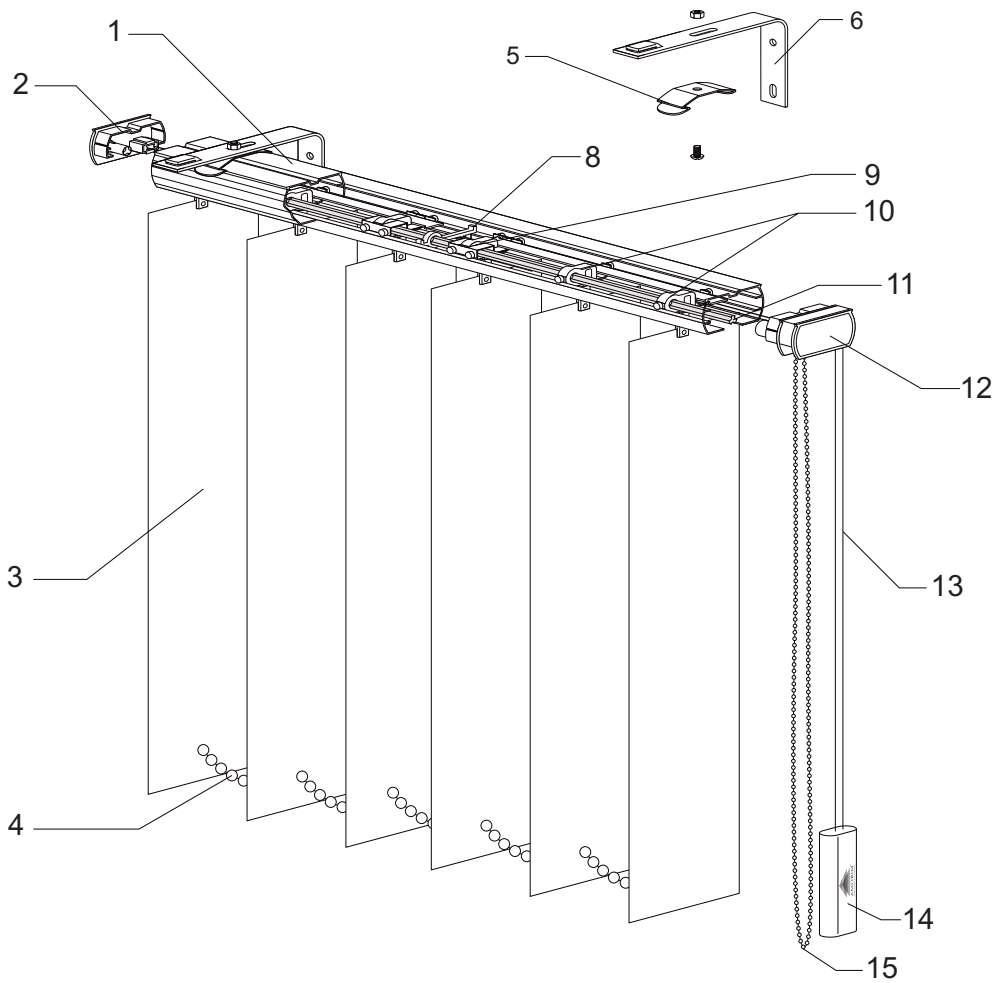
Fórmula de cálculo

Observar se as medidas estão dentro das especificações.

Metragem mínima cobrada: 1.50m²

Altura mínima cobrada: 1,20m

Largura x altura x valor do m² (ver tabela)

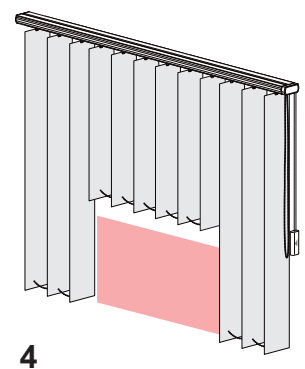
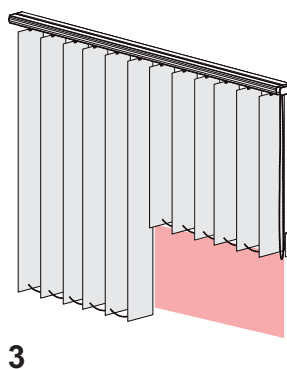


1 - Trilho superior	7 - Carro louco	12 - Cordão 1.5mm
2 - Tampa oposta	8 - Carro rebocador	13 - Pêndulo
3 - Lâmina 89mm em PVC	9 - Carrinho	14 - Corrente bola n°6 Dupla
4 - Corrente	10 - Eixo 03 cavidades	
5 - Suporte de instalação	11 - Comando ou tampa redutora	

Recortes especiais

- 3 - Recorte lateral inferior, esq. ou dir.
- 4 - Recorte inferior central.

Enviar desenho (e molde) para aprovação e custos.
Prazo diferenciado de acordo com o projeto e após aprovação técnica.

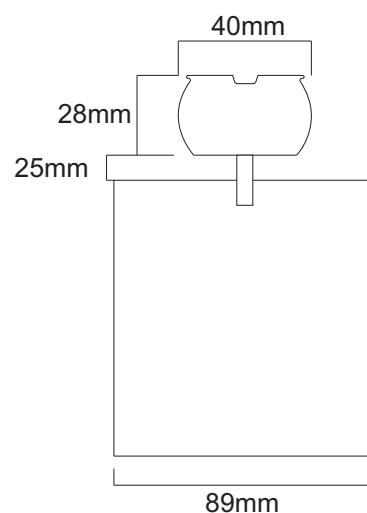
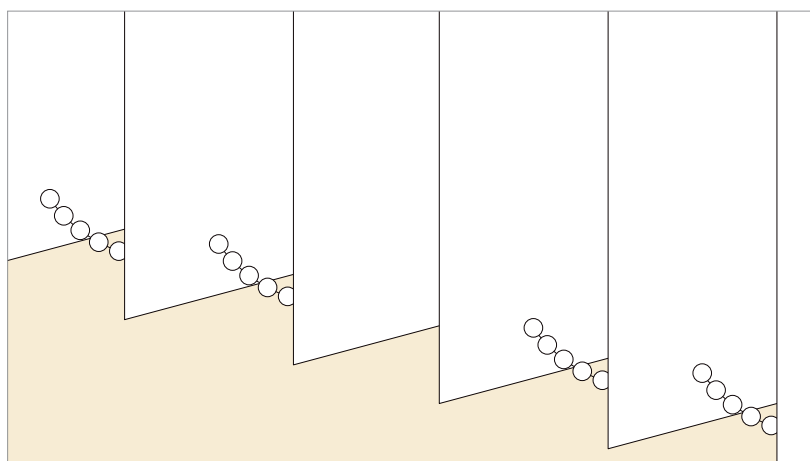


Especificações

Modelo	A-B-G-H	C-D-F	E-D
Largura mínima	30cm	30cm	2,00m
Largura máxima	3,60m	4,70m	7,20m
Altura mínima	40cm	40cm	40cm
Altura máxima	3,0m	3,0m	3,0m
Área máxima m ²	9m ²	11m ²	18m ²
Recolhimento	5cm + 15% da Largura	5cm + 15% da Largura	5cm + 15% da Largura
Sobreposição das lâminas	1,5cm	1,5cm	1,5cm
Distância das lâminas abertas*	7,5cm	7,5cm	7,5cm

* Podendo haver uma variação na ultima lamina de até 2cm.

Medidas



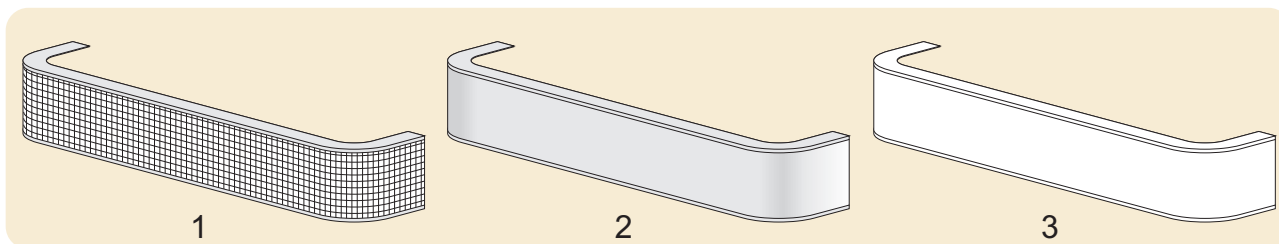
As lâminas podem sofrer torção em peças altas.

Todas as laminas são confeccionadas com 89mm de largura.

Fechamento da lâmina no lado oposto do comando é menor que no lado do comando.

Quanto maior a peça menor e o fechamento das lâminas opostas do comando.

Bandô



1 - Bandô com acabamento de lâminade PVC igual ao da persiana (padrão) 2 - Bandô sem acabamento (opcional) 3 - Bandô branco (opcional, acabamento em tecido igual ao da persiana opcional).

Fórmula de cálculo

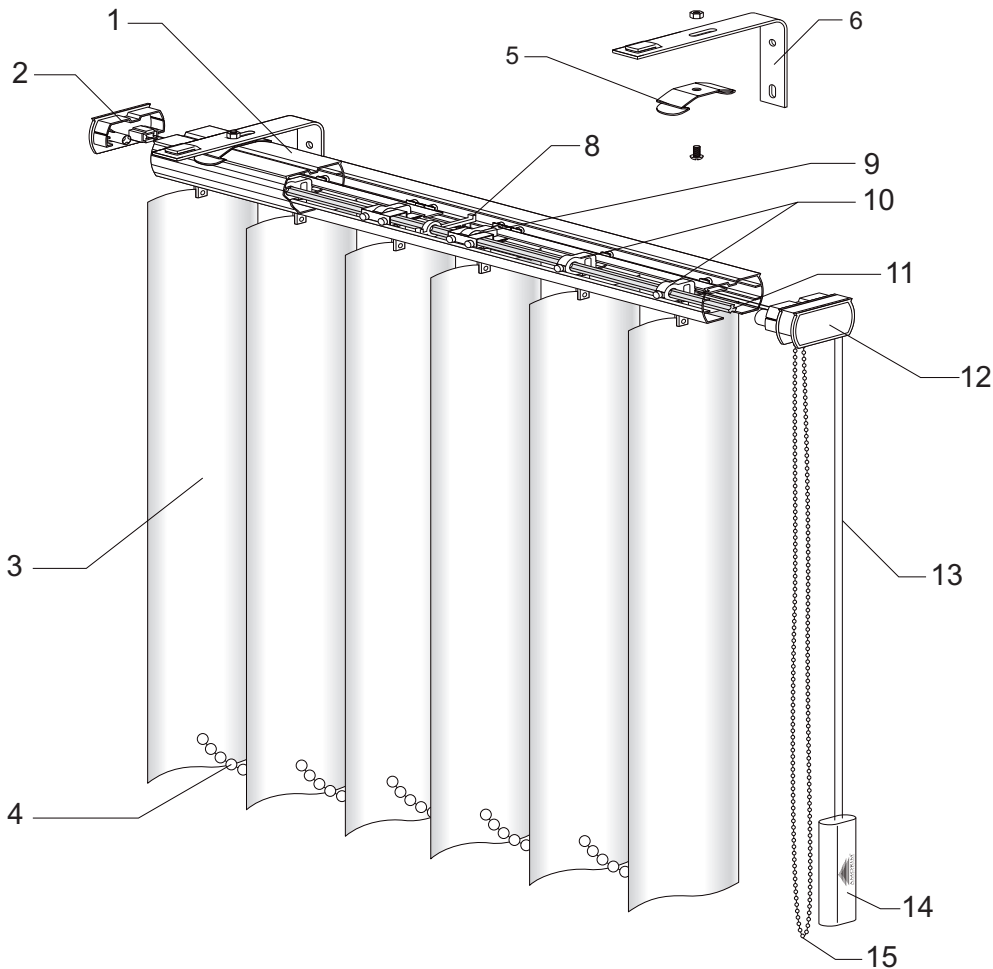
Observar se as medidas estão dentro das especificações.

Metragem mínima cobrada: 1.50m²

Altura mínima cobrada: 1,20m

Largura x altura x valor do m² (ver tabela)

Persiana Vertical - PVC Wave



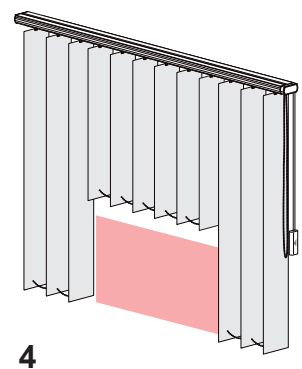
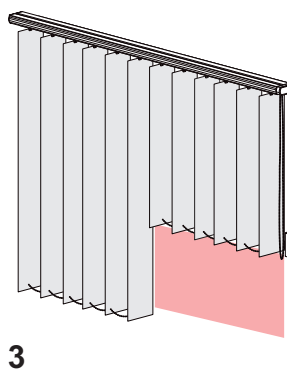
1 - Trilho superior	7 - Carro louco	12 - Cordão 1.5mm
2 - Tampa oposta	8 - Carro rebocador	13 - Pêndulo
3 - Lâmina 89mm em PVC Wave	9 - Carrinho	14 - Corrente bola nº6 Dupla
4 - Corrente	10 - Eixo 03 cavidades	
5 - Suporte de instalação	11 - Comando ou tampa redutora	

Regula a intensidade da luz dentro do ambiente. Laminas na vertical c/ rotação em 180°.

Recortes especiais

- 3 - Recorte lateral inferior, esq. ou dir.
- 4 - Recorte inferior central.

Enviar desenho (e molde) para aprovação e custos.
Prazo diferenciado de acordo com o projeto e após aprovação técnica.

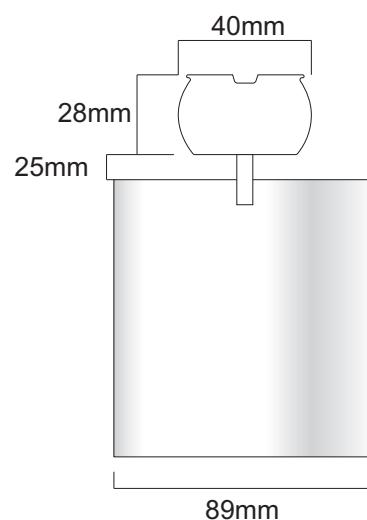
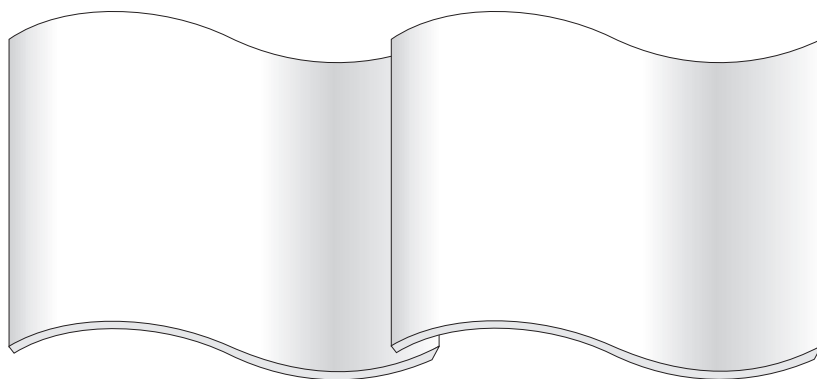


Especificações

Modelo	A-B-G-H	C-D-F	E-D
Largura mínima	30cm	30cm	2,00m
Largura máxima	3,60m	4,70m	7,20m
Altura mínima	40cm	40cm	40cm
Altura máxima	3,0m	3,0m	3,0m
Área máxima m ²	9m ²	11m ²	18m ²
Recolhimento	5cm + 15% da Largura	5cm + 15% da Largura	5cm + 15% da Largura
Sobreposição das lâminas	1,5cm	1,5cm	1,5cm
Distância das lâminas abertas*	7,5cm	7,5cm	7,5cm

* Podendo haver uma variação na ultima lamina de até 2cm.

Medidas



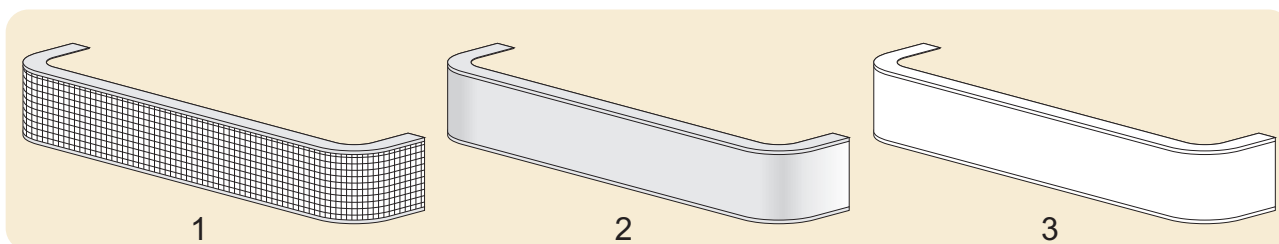
As lâminas podem sofrer torção em peças altas.

Todas as lâminas são confeccionadas com 89mm de largura.

Fechamento da lâmina no lado oposto do comando é menor que no lado do comando.

Quanto maior a peça menor e o fechamento das lâminas opostas do comando.

Bandô



1 - Bandô com acabamento de lâminado PVC igual ao da persiana (padrão) 2 - Bandô sem acabamento (opcional) 3 - Bandô branco (opcional, acabamento em tecido igual ao da persiana opcional).

Fórmula de cálculo

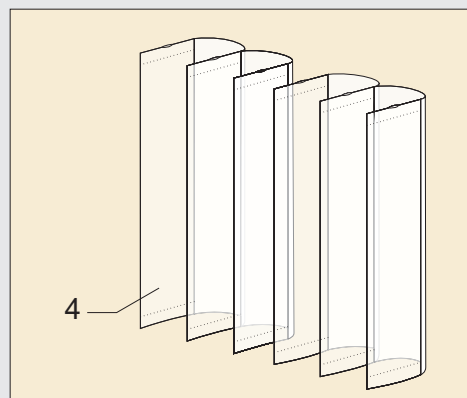
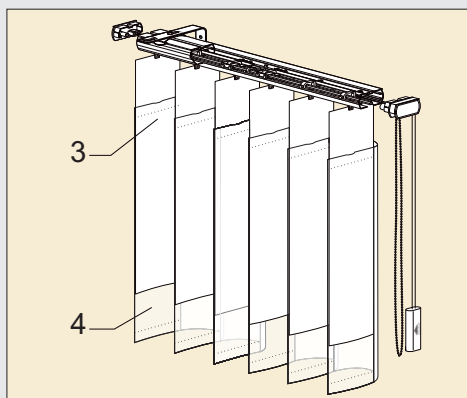
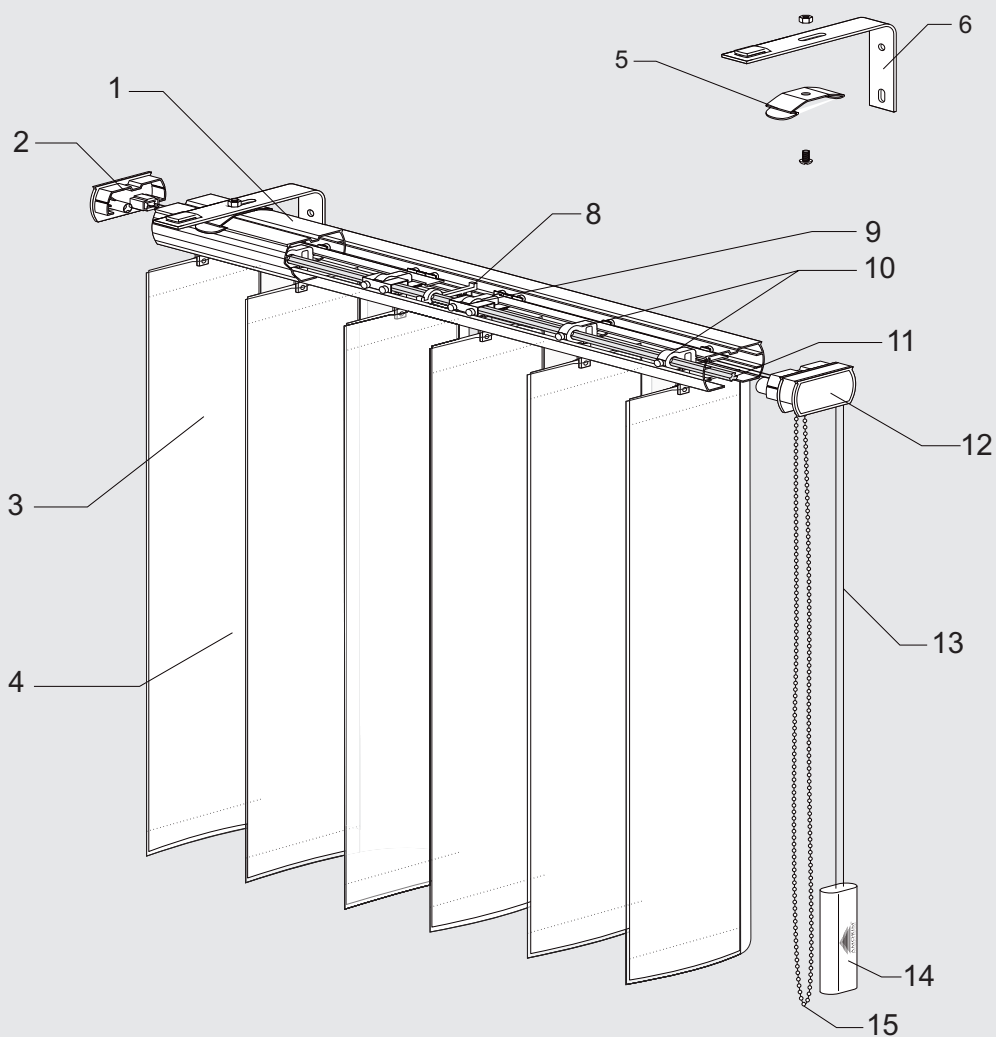
Observar se as medidas estão dentro das especificações.

Metragem mínima cobrada: 1.50m²

Altura mínima cobrada: 1,20m

Largura x altura x valor do m² (ver tabela)

Persiana Vertical - Sublime



1 - Trilho superior

2 - Tampa oposta

3 - Lâmina 89mm em PVC

4 - Voil

5 - Suporte de instalação

7 - Carro louco

8 - Carro rebocador

9 - Carrinho

10 - Eixo 03 cavidades

11 - Comando ou tampa redutora

12 - Cordão 1.5mm

13 - Pêndulo

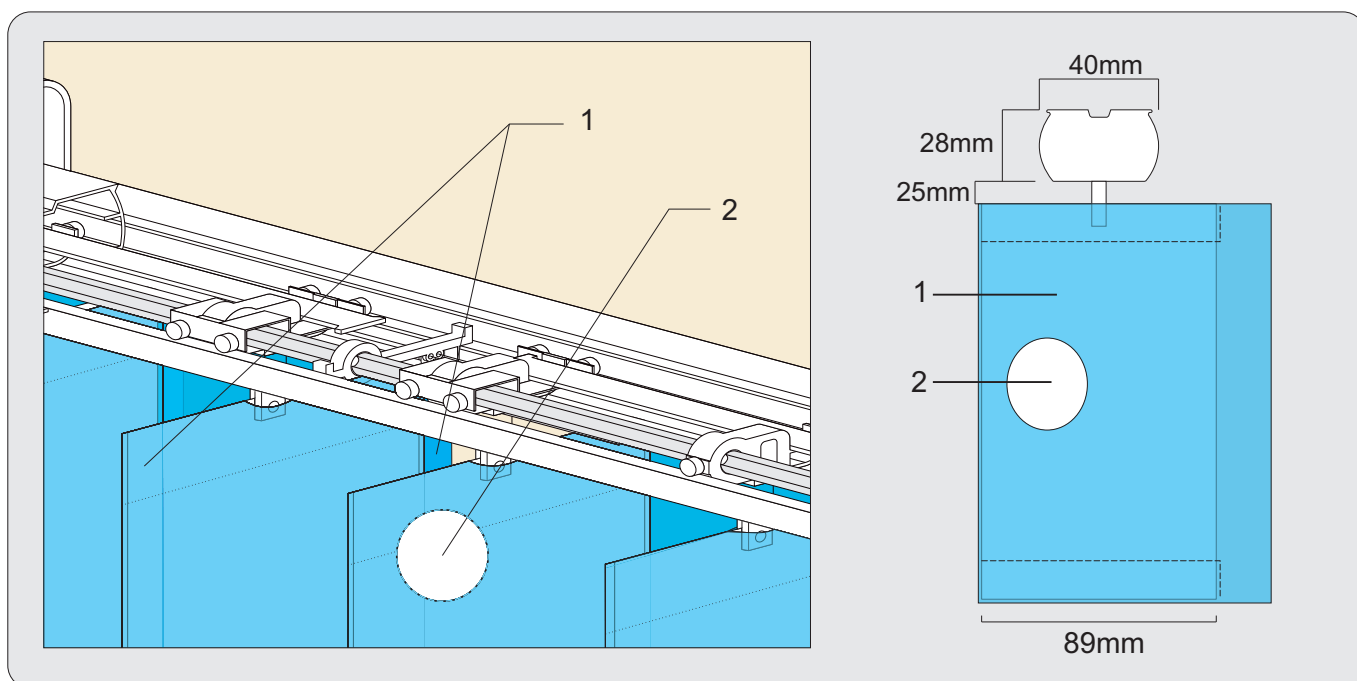
14 - Corrente bola n°6 Dupla

Especificações

Modelo	A-B-G-H	C-D-F	E-D
Largura mínima	30cm	30cm	2,20m
Largura máxima	3,0m	4,0m	6,0m
Altura mínima	50cm	50cm	50cm
Altura máxima	2,80m	2,80m	2,80m
Área máxima m ²	8m ²	11m ²	16m ²
Recolhimento	5cm + 19% da Largura	5cm + 19% da Largura	5cm + 19% da Largura
Sobreposição das lâminas	1,5cm	1,5cm	1,5cm
Distância das lâminas abertas*	7,5cm	7,5cm	7,5cm

* Podendo haver uma variação na primeira lâmina de até 2cm.

Medidas



1 - Voil | 2 - Lâmina de PVC

As lâminas podem sofrer torção em peças altas.

Todas as lâminas são confeccionadas com 89mm de largura.

Fechamento da lâmina no lado oposto do comando é menor que no lado do comando.

Quanto maior a peça menor e o fechamento das lâminas opostas do comando.

Na persianas Sublime com abertura central (D) o seu fechamento na parte inferior não é total.

Fórmula de cálculo

Observar se as medidas estão dentro das especificações.

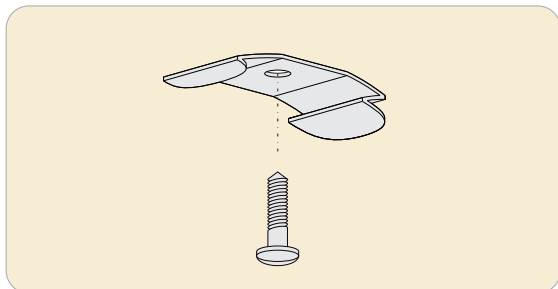
Metragem mínima cobrada: 1.50m²

Altura mínima cobrada: 1,20m

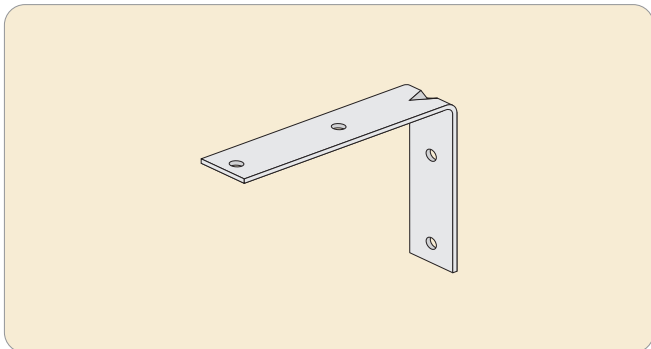
Largura x altura x valor do m² (ver tabela)

Acessórios

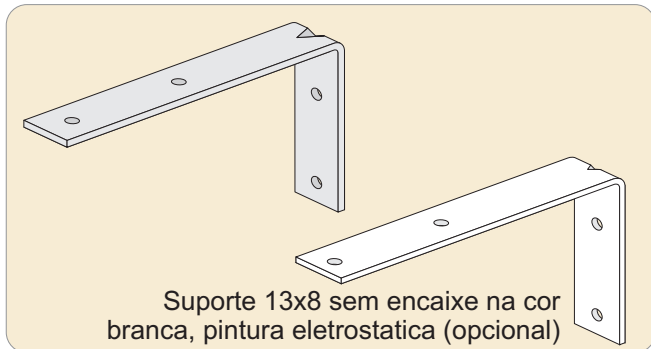
Presilha do trilho



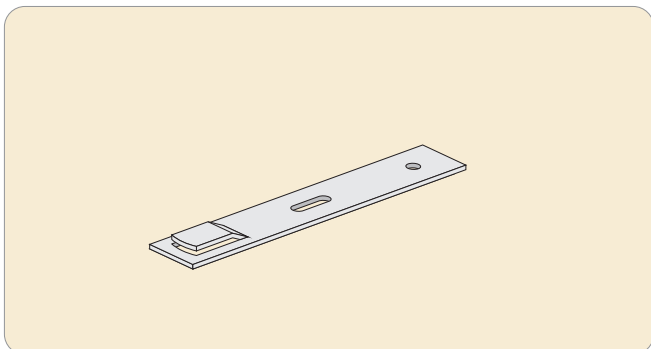
Suporte 10x8 sem encaixe



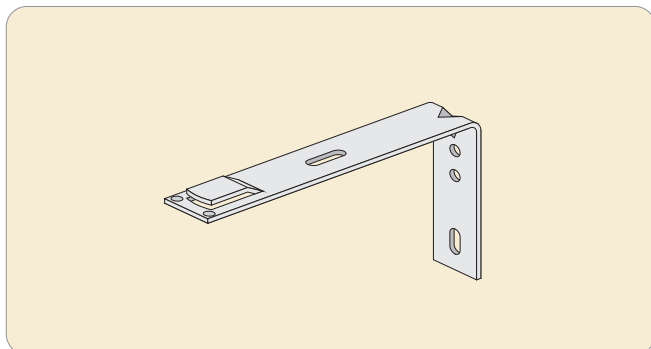
Suporte 13x8 sem encaixe



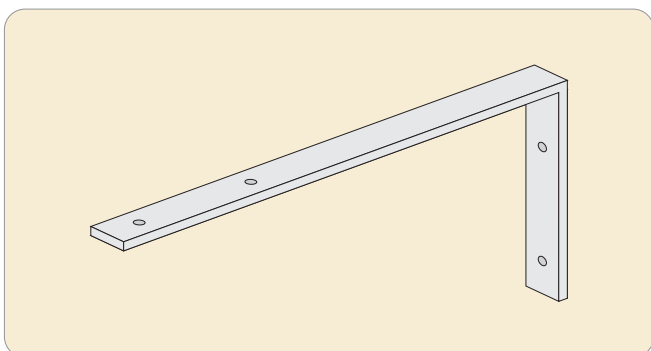
Suporte de teto com encaixe para bandô



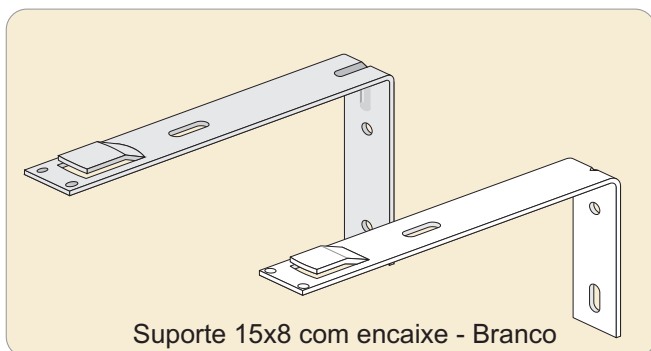
Suporte 13x8 com encaixe de bandô



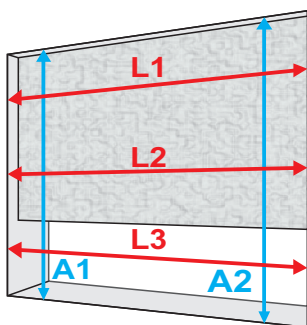
Suporte 20x9 sem encaixe



Suporte 15x8 com encaixe



Medição

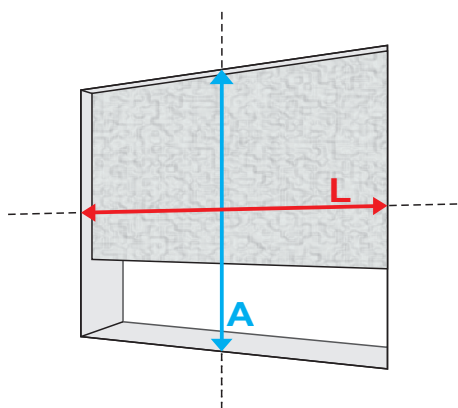


Dentro do vão

Meça as larguras L1, L2 e L3. Se a largura for irregular, considere a menor e desconte 5 mm.

Meça a altura A1 e A2. Se a altura for irregular considere a menor.

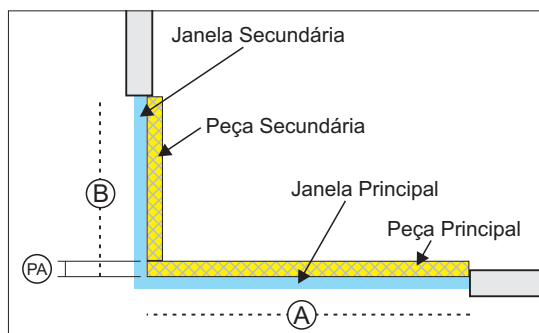
Cortinas instaladas dentro do vão ficarão com frestas laterais.



Fora do vão

Meça a largura L e a altura A. Acrescente 10 cm para cada um dos quatro lados.

Se o tecido for black-out o transpasse deverá ser de 20 cm.



Ângulos de 90°

Meça a peça principal (A) e a secundária (B).

Caso o vão seja irregular considere a menor medida e de o desconto de 5 mm nas duas peças.

Se o tecido for black-out o transpasse deverá ser de 20 cm. Sendo que na peça secundária (B) você deverá considerar a profundidade da peça principal (PA), diminuindo na peça secundária (B).

Para os modelos PV Tecido, PV PVC e PV PVC Wave

A profundidade a ser descontada na peça secundária (B) é de 10cm quando for a **instalação sem bandô**.

A profundidade a ser descontada na peça secundária (B) é de 14cm quando for a **instalação com bandô**.

Para modelo Sublime

A profundidade a ser descontada na peça secundária (B) é de 15cm quando for a **instalação sem bandô**.

A profundidade a ser descontada na peça secundária (B) é de 17cm quando for a **instalação com bandô**.

Não esqueça de observar elementos que dificultam a instalação, como: puxadores, abertura de janelas, teto de gesso, sancas e cortineiros

Quantidade de lâminas por metro linear

$$\text{Quantidade de Lâminas} = \text{Largura} \div 0,075$$

Exemplo: $4,00 : 0,075 = 53,33$ lâminas

Considerará número inteiro

53 Lâminas

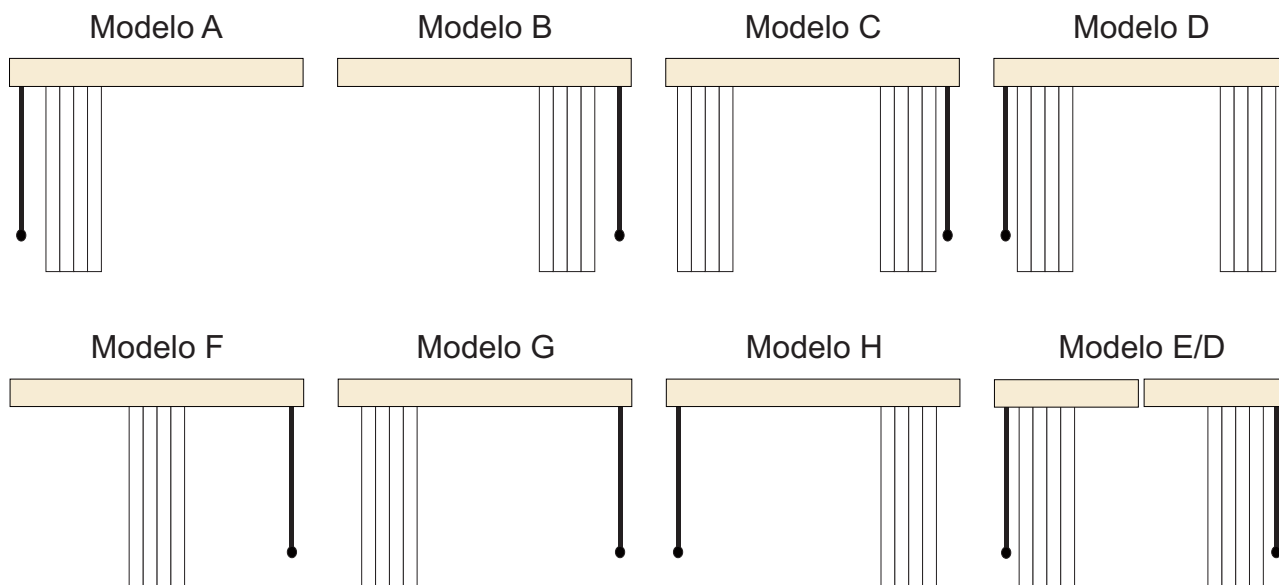
Abertura central

Quantidade de lâminas sempre par (quando a quantidade for ímpar acrescentar mais 1 lâmina)

Abertura lateral

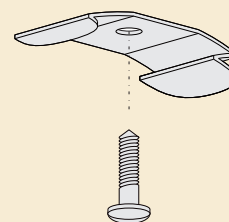
Quantidade exata das lâminas

Recolhimento

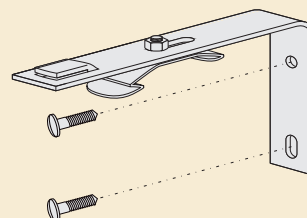


Instalação

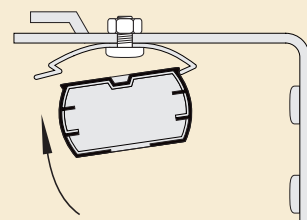
- 1 Instalação no teto
Fixe o clips de instalação no teto com o auxílio de buchas e parafusos



- 2 Instalação na parede
Fixe o suporte (L) na parede e o clips no suporte



- 3 Encaixe o trilho na parte de trás do clips
E pressione para fixá-lo



- 4 Fixe o bandô no encaixe do suporte (L)

